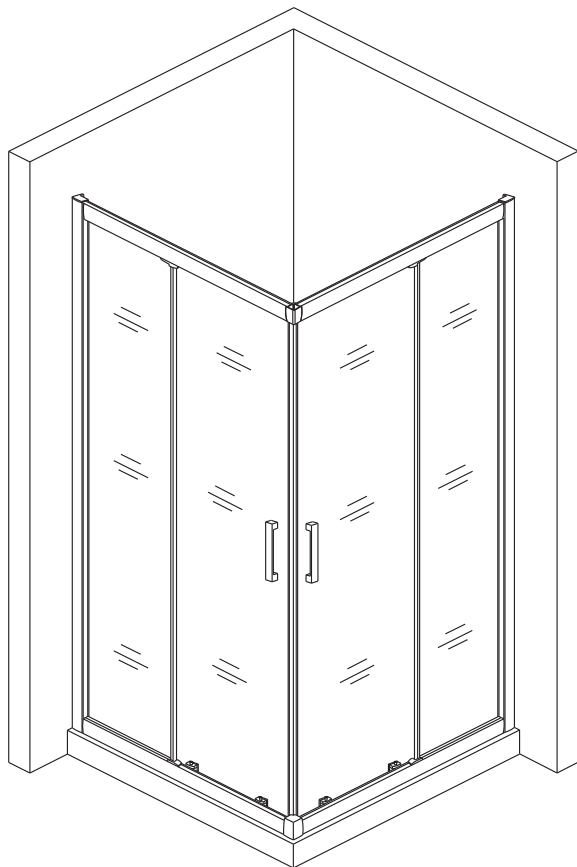


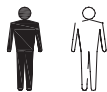
19557

DE	MONTAGEANLEITUNG:	ECKEINSTIEG 2-TEILIG (SCHIEBETÜREN MIT FESTFELDERN)
GB	INSTALLATION INSTRUCTIONS:	CORNER ENTRY 2-PCS. (SLIDING DOORS WITH FIXED PANELS)
F	NOTICE DE MONTAGE:	ACCÈS D'ANGLE COULISSANT 2 VOLETS
CZ	NÁVOD K MONTÁŽI:	ROHOVÝ VSTUP S DVOUDÍLNÝMI POSUVNÝMI DVEŘMI
PL	INSTRUKCJA MONTAŻU:	KABINA NAROŻNA Z DRZWIAMI ROZSUWANYMI
SK	NÁVOD NA MONTÁŽ:	ROHOVÝ VSTUP S DVOJDIELNYMI POSUVNÝMI DVERAMI
RU	ИНСТРУКЦИЯ ПО МОНТАЖУ	УГЛОВОЙ ВХОД С ДВУХСТВОРЧАТОЙ РАЗДВИЖНОЙ ДВЕРЬЮ
RO	INSTRUCȚIUNI DE MONTAJ:	ACCES PE COLT CU USI CULISANTE

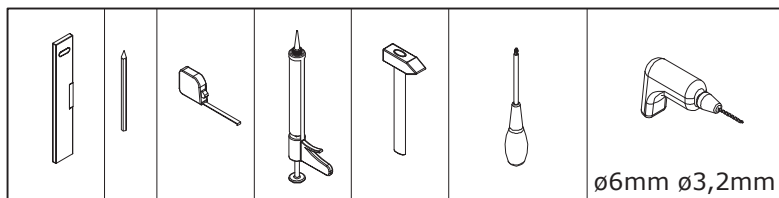


Benötigtes Werkzeug:
 Necessary tools:
 Outils nécessaires:
 Nářadí potřebné pro montáž:

Potrzebne narzędzia:
 Potrebne náradie:
 Необходимые инструменты:
 Scule si unelte necesare:



1x

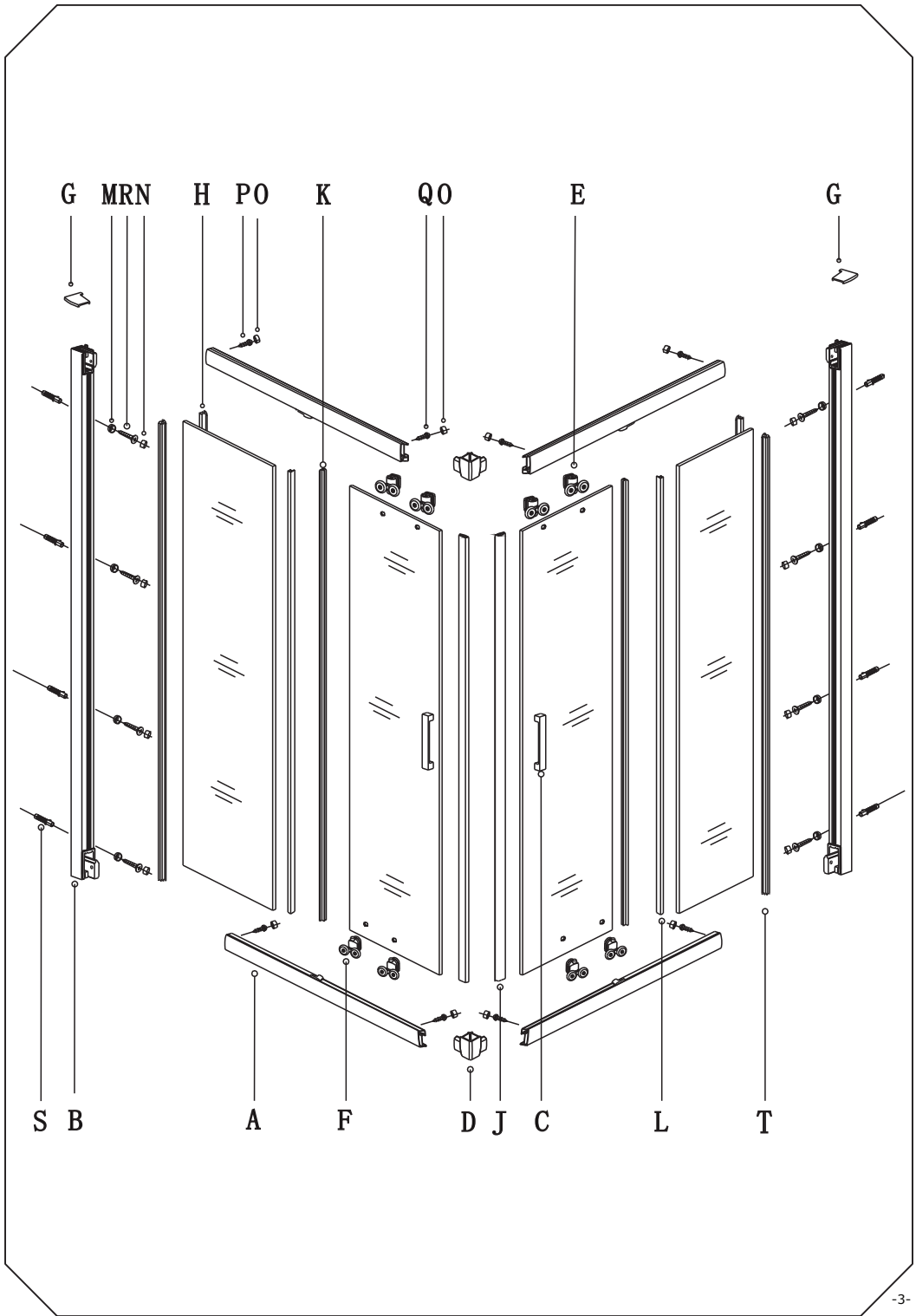


4 x B-418 A	2 x B-419 B	2 x E-021 C
2 x C-001 J	2 x C-197 K	2 x C-281 SHORT L

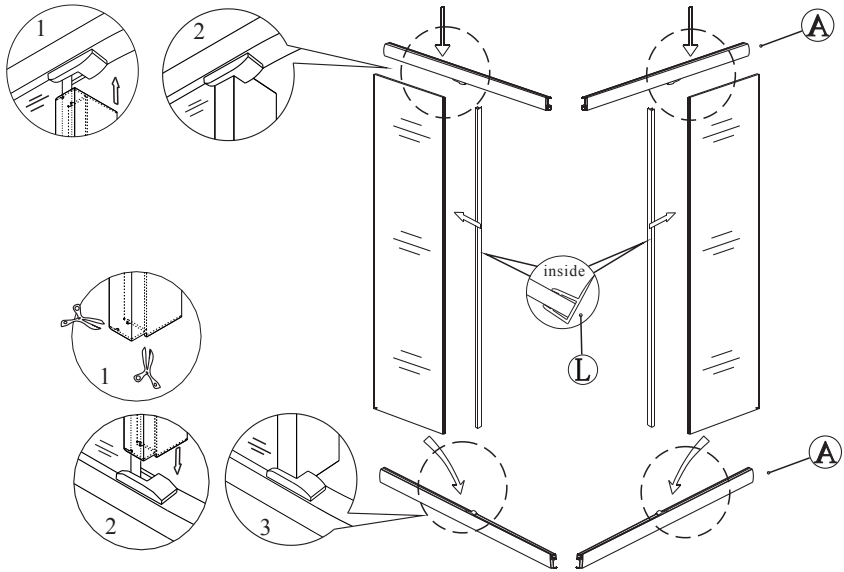
Zubehör:
 Equipment:
 Accessoires:
 Příslušenství:

Dodatki:
 Príslušenstvo:
 Аксессуары:
 Accesorii:

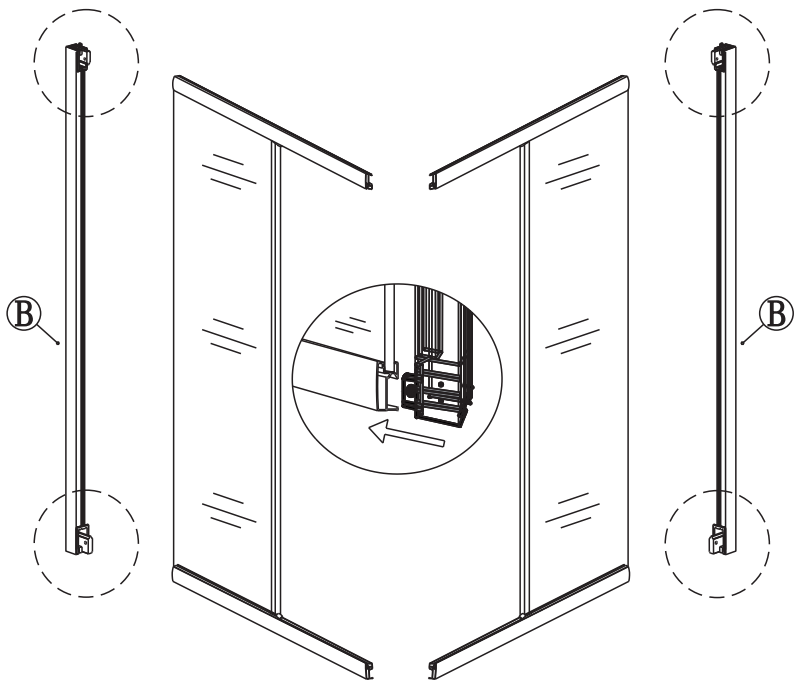
4 x D-032 E	4 x D-033 F	2 x I-468L G	2 x C-021 H	2 x C-022 T
2 x E-136 D	8 x I-062 M	8 x I-065 N	8 x I-454 O	4 x ST4*12 P
4 x ST4*10 Q	8 x ST4*30 R	8 x I-432 S		



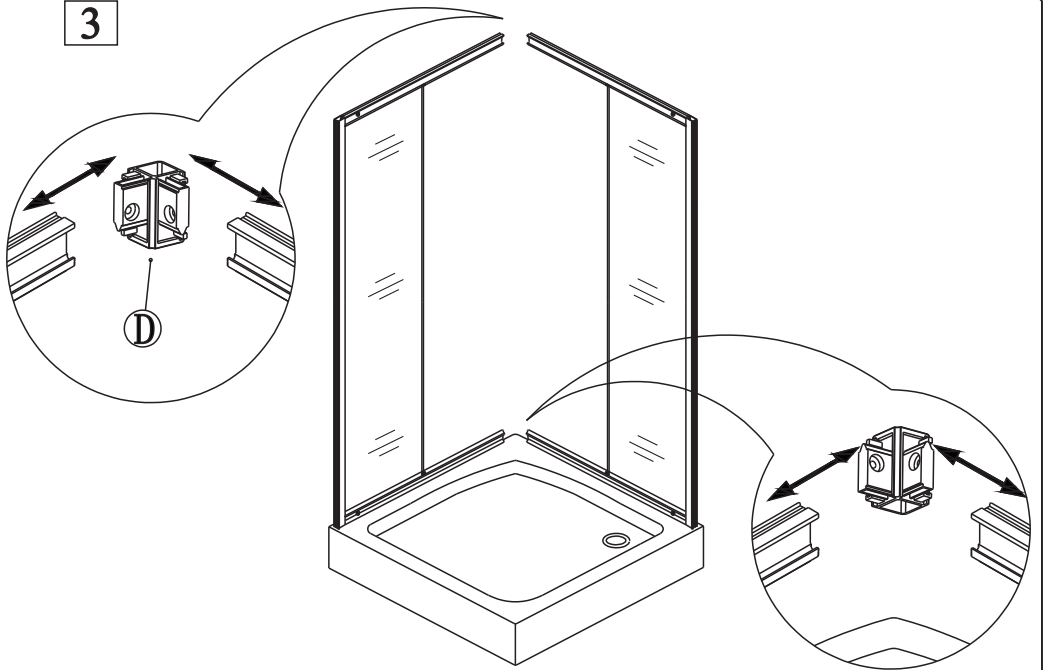
1



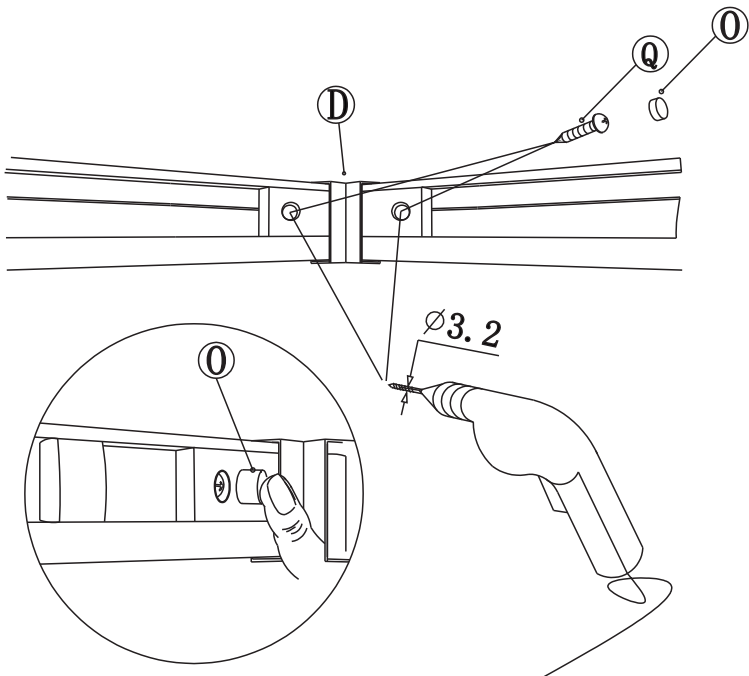
2



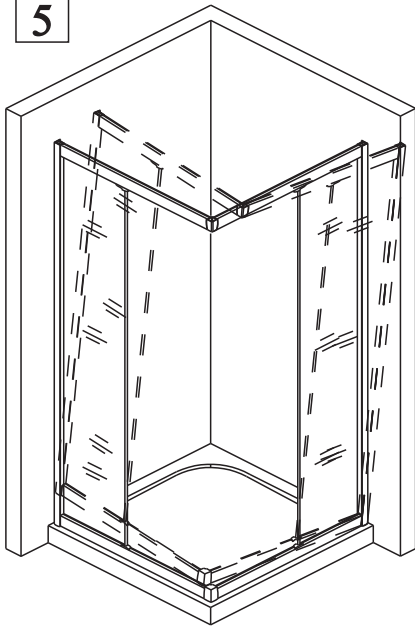
3



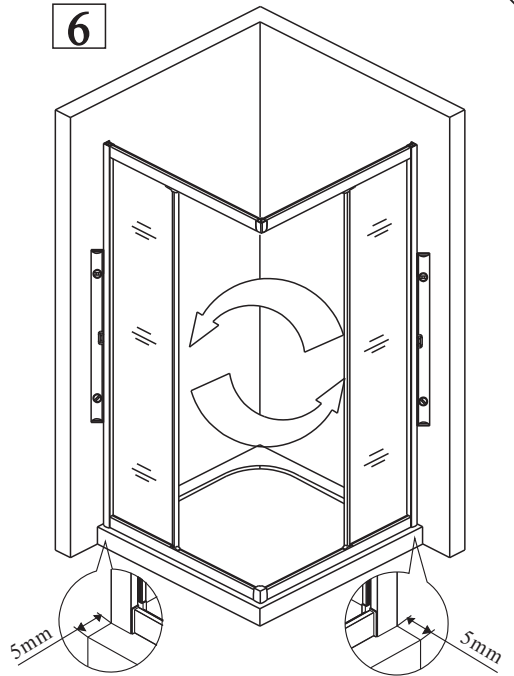
4



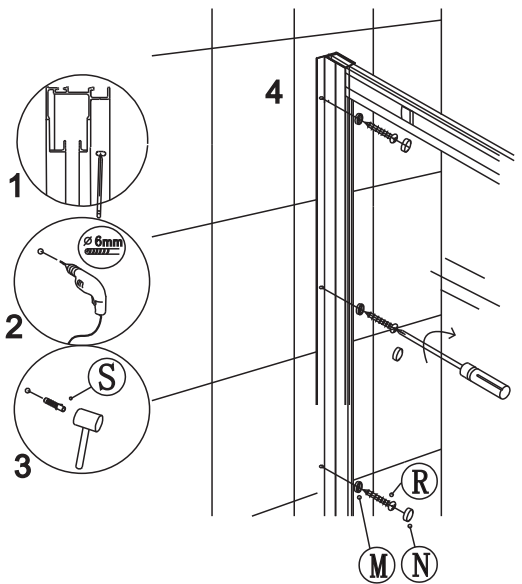
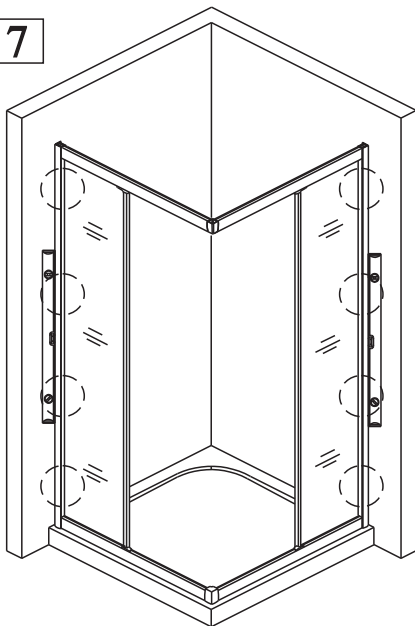
5



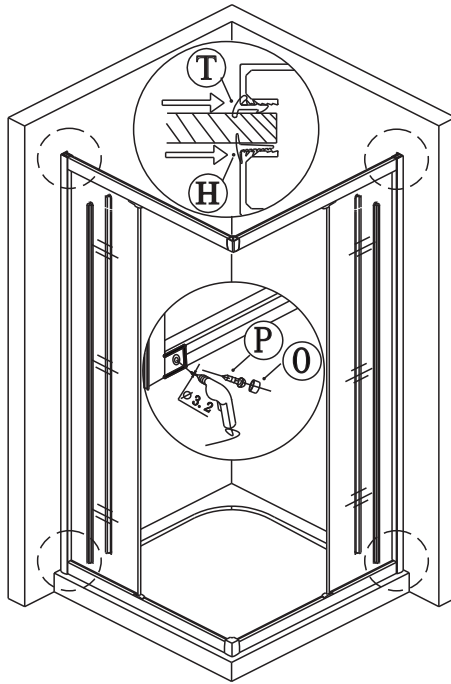
6



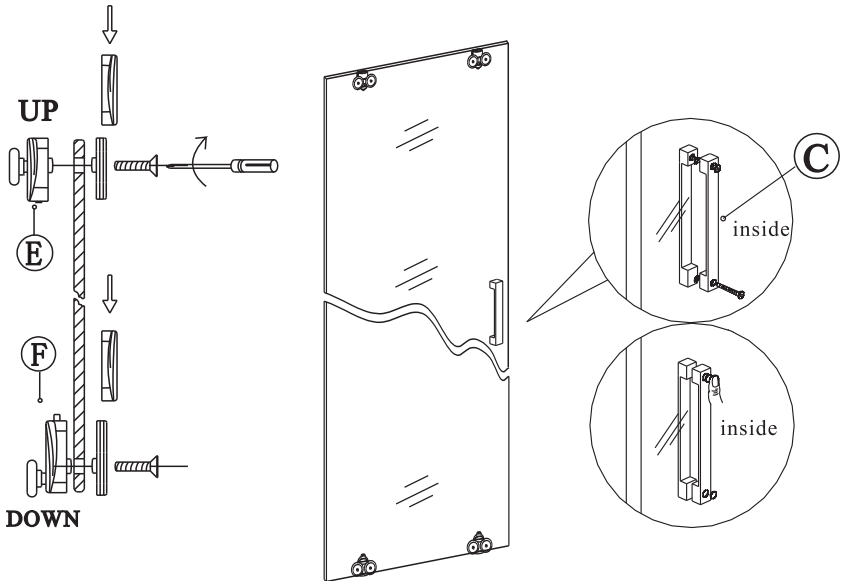
7



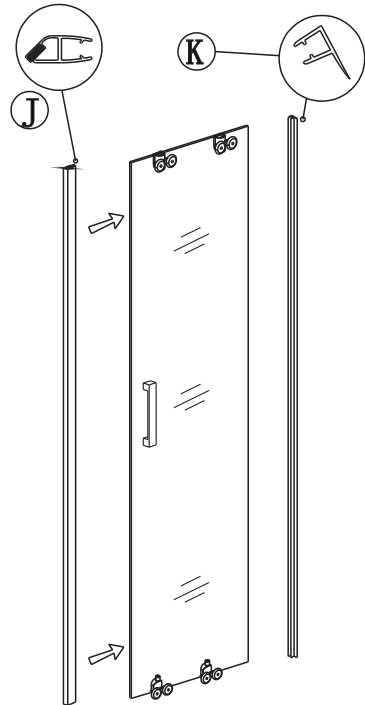
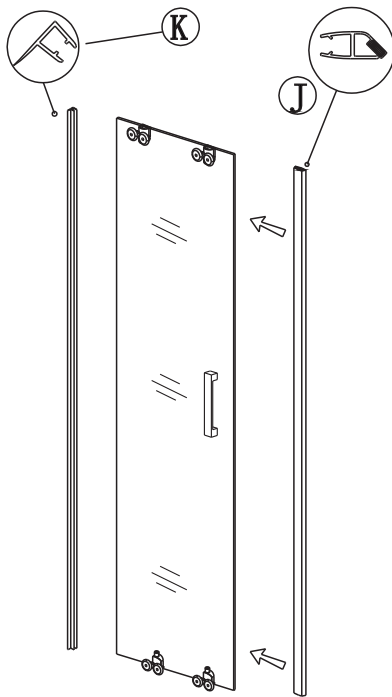
8



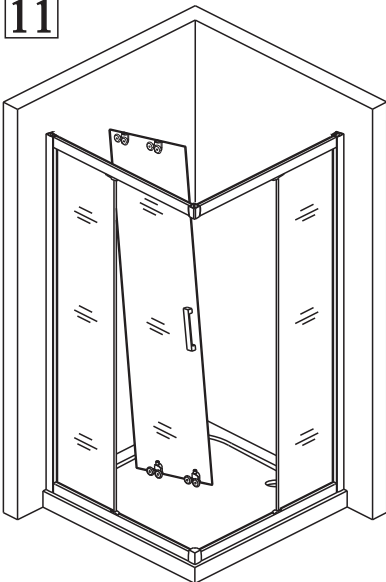
9



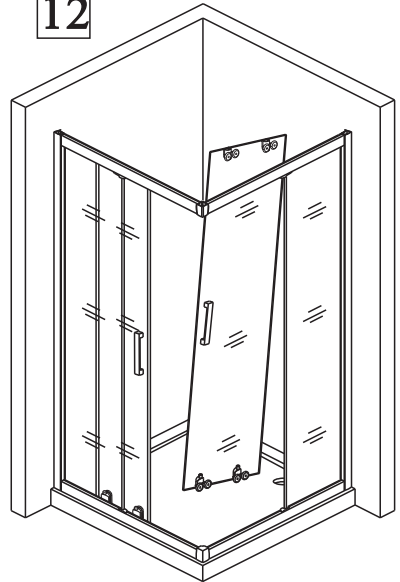
10



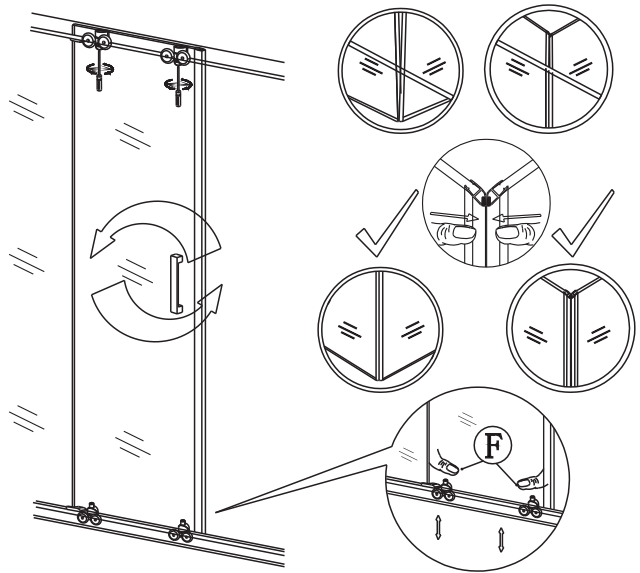
11



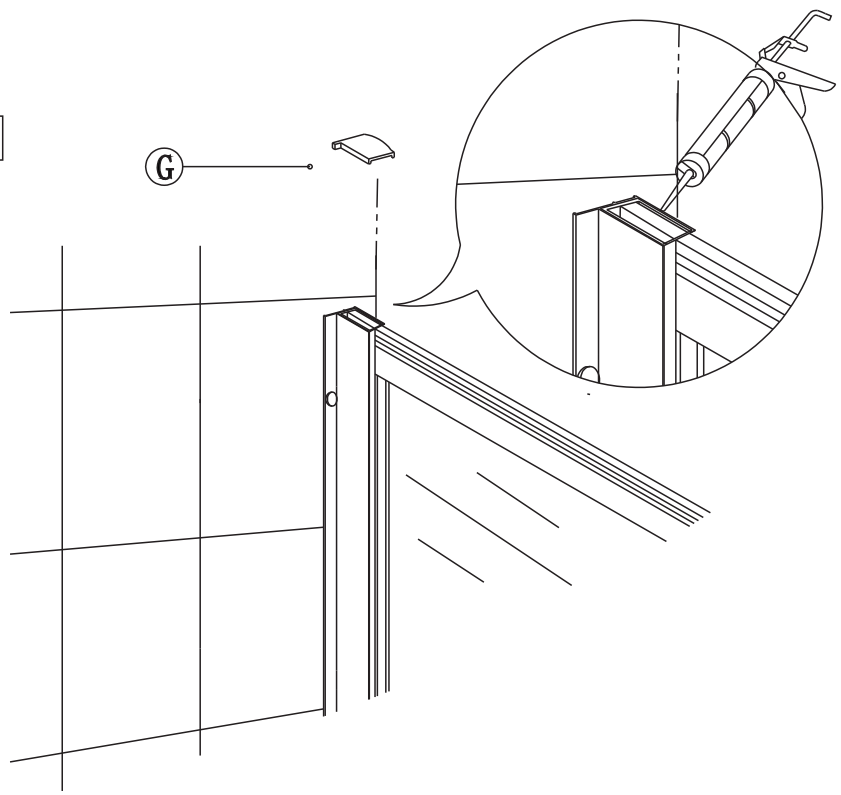
12



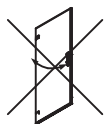
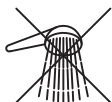
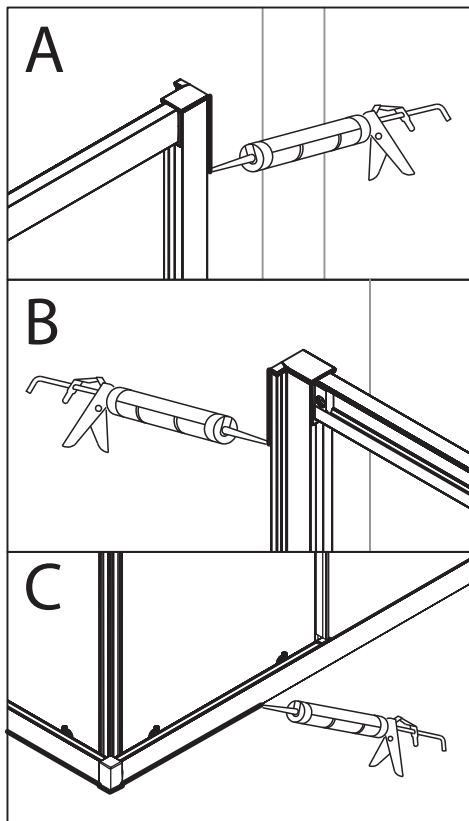
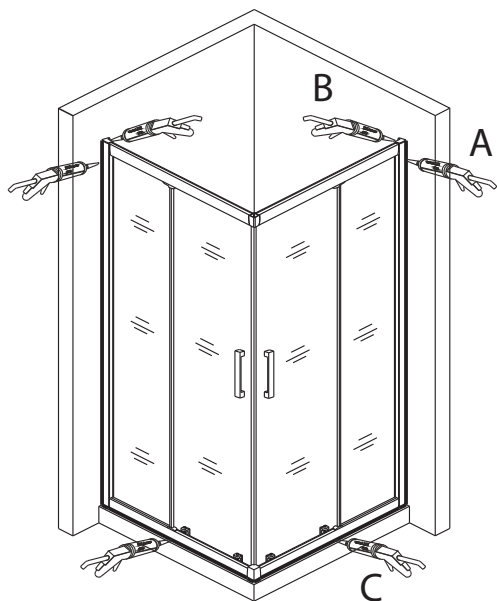
13



14



15



Achtung! Nur Sanitär-Silikon mit bakteriziden und fungiziden Wirkstoffen verwenden.

Caution! Use only bactericidal and fungicidal sanitary silicone.

Attention! N'utilisez que du silicone sanitaire bactéricide et fongicide.

Pozor! Používejte pouze baktericidní a fungicidní sanitární silikon.

Uwaga! Stosować tylko silikon sanitarny, odporny na pleśń i grzyby.

Pozor! Používajte len baktericidný a fungicidný sanitárny silikón.

ВНИМАНИЕ! Применяйте только антибактериальные силиконовые герметики с фунгицидом.

Atentie! Se va utiliza numai silicon sanitar antibacterian si antifungic.

QUALITY CONTROL

- DE** Dieses Produkt wurde unter sorgfältiger Berücksichtigung der Qualitätsrichtlinien hergestellt und vor der Verpackung einer gründlichen Prüfung unterzogen. Sollten Sie dennoch einen Produktmangel oder eine Beschädigung feststellen, wenden Sie sich bitte direkt an die Firma, bei der Sie dieses Produkt gekauft haben.
- GB** This product was made with careful attention to quality guidelines and was subjected to a thorough examination before packaging. However, if you find a product defect or damaged please get in touch directly with the company at which you have bought this product.
- F** Ce produit est fabriqué avec une attention particulière selon des normes de qualité et est soumis à un contrôle approfondi avant l'emballage. Toutefois, si le produit présente un défaut ou un dommage, veuillez prendre contact avec l'entreprise qui vous a vendu ce produit.
- CZ** Tento produkt byl vyroben s odbornou péčí podle příslušných kvalitativních směrnic a před zabalením byl důkladně zkontrolován. Pokud u něho přesto zjistíte závadu nebo poškození, kontaktujte prosím firmu, u které jste výrobek zakoupili.
- PL** Produkt ten został wyprodukowany z uwzględnieniem rygorystycznych norm jakościowych, a następnie podany drobiazgowej kontroli przed zapakowaniem. Jeżeli po rozpakowaniu (przed rozpoczęciem montażu) stwierdzicie Państwo wady lub uszkodzenia elementów prosimy o natychmiastowe zgłoszenie tego faktu sprzedawcy.
- SK** Tento produkt bol vyrobený s odbornou starostlivosťou podľa príslušných kvalitatívnych smerníc a pred zabalením bol dôkladne skontrolovaný. Ak u neho aj napriek tomu zistíte závadu alebo poškodenie, kontaktujte prosím firmu, u ktorej ste výrobok zakúpili.
- RU** Данное изделие было изготовлено с особым вниманием в соответствии с высокими стандартами качества и было тщательно проверено перед упаковкой. Если Вы все-таки обнаружите какой-либо недостаток или повреждение, обратитесь в компанию, в которой вы приобрели данное изделие.
- RO** Acest produs a fost fabricat respectând cele mai stricte norme de calitate, iar produsul a fost testat înainte de a fi împachetat. Dacă totuși observați o neregulă sau o defecțiune, vă rugăm să contactați direct firma de la care ați achiziționat produsul.

Duschabtrennungen für Dusch- und Badewannen

DE

Shower Enclosure / Bath Screen

GB

Verwendung

Das Produkt dient als Schutz gegen austretendes Spritzwasser bei der persönlichen Hygiene in Dusch- und Badewannen in Wohngebäuden, öffentlichen Gebäuden, Industriegebäuden und Gebäuden, die der medizinischen Pflege dienen.

Montage

Die Montage des Produktes hat immer nach Montageanleitung zu erfolgen. Insbesondere ist darauf zu achten, dass das verwendete Befestigungsmaterial für das gegebene Mauerwerk geeignet ist. Empfohlen wird die Montage durch das Fachhandwerk.

Reinigung und Wartung

Das Produkt ist grundsätzlich wartungsfrei. Die mit Rollen ausgerüsteten beweglichen Teile können bei Bedarf mit Silikon Spray behandelt werden. Die Reinigung darf nur mit geeigneten Mitteln erfolgen. Es dürfen keine Reinigungsmittel verwendet werden, die scheuernde Bestandteile oder organische Lösungsmittel (z.B. Aceton) enthalten.

Glasveredelung „AQUA-PERLE“

Beschichtete Gläser dürfen nicht mit ätzenden, säure- und laugenhaltigen Reinigungsmitteln gereinigt werden. Es dürfen keine Microfasertücher sowie Fensterleder verwendet werden. Wir empfehlen die Gläser nach dem Duschen, mit einem handelsüblichen Gummiabzieher und einem weichen Tuch zu trocknen.

Für eine gründliche Reinigung der veredelten Scheiben empfehlen wir unseren Spezialreiniger CLEAN-ALL.

Glasveredelung „Timeless“

Beschichtete Gläser dürfen nicht mit ätzenden, säure- und laugenhaltigen Reinigungsmitteln gereinigt werden. Es dürfen keine Microfasertücher sowie Fensterleder verwendet werden. Wir empfehlen die Gläser nach dem Duschen, mit einem handelsüblichen Gummiabzieher und einem weichen Tuch zu trocknen.

Garantie

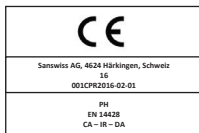
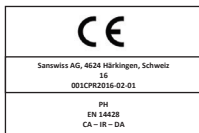
Die Produktgarantie bezieht sich auf Mängel, die durch Herstellungsfehler verursacht wurden. Die Garantie entfällt bei fehlerhafter Montage bzw. falsche Reinigung. Die Garantiezeit beträgt 5 Jahre vom Datum des Kaufes an gerechnet und ist durch den Kaufbeleg zu bestätigen.

Serviceleistungen

Wenn Sie innerhalb der Garantiezeit oder später Serviceleistungen in Anspruch nehmen wollen, wenden Sie sich an den Verkäufer. Sollte der Verkäufer nicht in der Lage sein, die Dienstleistung zu erfüllen, so wenden Sie sich an den Hersteller.

Entsorgung

Die Entsorgung des nicht mehr verwendbaren Produktes darf nur nach den jeweils gültigen Bestimmungen und Gesetzen erfolgen.



Écrans de douche / de baignoire

F

Sprchová / Vanová zástěna

CZ

Utilisation

Ce produit est destiné à empêcher les projections d'eau lors de l'hygiène personnelle dans les bâtiments d'habitation, publics, de santé et industriels. La durée de vie espérée est de 60 000 ouvertures de la partie mobile, c'est-à-dire une vingtaine d'années.

Recommendations for the montage

Lors du montage, il est nécessaire de tenir compte des relations entre le produit (l'écran) et ses poids d'une part, et le matériau de la cloison et les éléments de fixation d'autre part. Il est recommandé d'utiliser des éléments de fixation adaptés au type de cloison. Veuillez accorder une attention particulière à cette question dans le cas de cloisons en matériaux allégés.

Nettoyage et entretien

Toutes les parties fixes et parties mobiles nécessitent un entretien régulier. Les modèles avec partie mobile à glissières peuvent être légèrement lubrifiés au moyen d'huile au silicone. Le nettoyage peut se faire à l'eau ou avec une faible solution détergente. Aucune partie ne peut toutefois être nettoyée avec des produits abrasifs ou agressifs. Les éléments en matière plastique (fin de course, joints, verre au styropore) ne peuvent être nettoyés au moyen de produits contenant des solvants (par exemple alcool ou acétone).

Aqua-Perle

Les écrans dont le verre a été traité par le procédé Aqua-Perle ne peuvent être nettoyés de l'intérieur avec des produits abrasifs (à base de sable et similiaires), collants, acides ou basiques. Ce type de verre peut être nettoyé avec un chiffon doux et humide ou avec une raclette en caoutchouc. Pour ce type de verre, nous recommandons le produit spécial Clean-All et, pour les verres fortement encrassés, les produits Limescale Remover ou After-Care. En relation avec la duréte locale de l'eau, la fonction Aqua-Perle reste fonctionnelle jusqu'à une durée de 8 ans.

Timeless

Les écrans dont le verre a été traité par le procédé Timeless ne peuvent être nettoyés de l'intérieur avec des produits abrasifs (à base de sable et similiaires), collants, acides ou basiques. Ce type de verre peut être nettoyé avec un chiffon doux et humide ou avec une raclette en caoutchouc.

Garantie

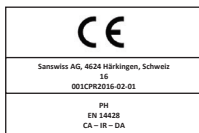
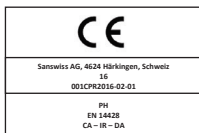
La garantie concerne les défauts fonctionnels et d'aspects, causés par une erreur en cours de fabrication. La garantie ne couvre pas les défauts provenant d'un montage ni du nettoyage incorrect. La garantie couvre une durée de 5 ans à dater de l'achat du produit par l'utilisateur final; la preuve en est donnée par le document compatible émis par le vendeur.

Réparations

Les demandes de réparation sous garantie et après expiration de la garantie sont à adresser au vendeur. Si ce dernier n'est pas capable d'assurer l'intervention demandée, veuillez vous adresser au fabricant.

Élimination d'un produit devenu inutilisable - recyclage

Le produit inutilisable devient et son élimination est soumise aux dispositions de la législation locale sur les déchets. L'élimination du produit ne peut être réalisée que par une personne habilitée dans le sens de cette législation. Ce produit est fabriqué en matériaux recyclables, donc il ne peut être mis aux ordures communales !



Use

The product serves to prevent water from splashing around while people wash and can be used in residential, public, health, or industrial buildings. The expected life expectancy of the product is 6000 openings of the movable part, that is 20 years.

Recommendations for assembly

When assembling the product, always take into consideration if the weight of the product (enclosure or screen), the type of masonry, and the type of connection accessories suitably combine. We suggest you only use connection accessories suitable for your type of masonry. You should be especially careful in the case of light wall constructions.

Cleaning and maintenance

Neither the movable nor the fixed parts of the product require any maintenance. You can lubricate the wheel system of any movable part with silicon oil in a spray can. The product can be cleaned using water and suitable cleaning agents. No parts of the product may be cleaned with the use of cleaning agents that contain sand or other substances of a similar nature. Those parts of the product made out of plastic (for example: polyamide end-pieces, PVC sealing, and styro-pore glass) may not be cleaned using cleaning agents that contain organic solvents (for example: alcohol or acetone).

Aqua-Perle

Products the glass of which is treated with Aqua-Perle may not be cleaned on the inside using abrasive cleaning agents (such agents as which contain sand or other substances of a similar nature), aggressive agents, acids, and lyes. You can clean this type of glass using a soft cloth or a rubber wiper and water. We recommend you use a special cleaning agent called Clean-All for every-day cleaning and Limescale Remover and After-Care for more dirty glass surfaces. Depending on water hardness, the Aqua-Perle function is quaranteed for up to 8 years.

Timeless

Products the glass of which is treated with Timeless may not be cleaned on the inside using abrasive cleaning agents (such agents as which contain sand or other substances of a similar nature), aggressive agents, acids, and lyes. You can clean this type of glass using a soft cloth or a rubber wiper and water.

Warranty

Warranty covers functional and esthetic defects caused by bad production. Warranty does not cover defects caused by wrongful assembly or incorrect cleaning. The warranty period is 2 years from the date the end-customer bought the product and the tax document (receipt) issued by the seller must be confirmed.

Service

Turn to your seller if you need any warranty or post warranty service. If the seller cannot help you, please turn to the producer.

Disposal of unusable products - waste

A product that cannot be used anymore becomes waste and its disposal is subject to the Waste Act, as amended. An unusable product can only be disposed of by it being given to a person authorized to handle waste in accordance with the provisions of the Waste Act. The product is made out of recyclable material that can be used again; so don't dispose of it in any other way and don't throw it into municipal waste containers!

Použití

Výrobek je určen k zamezení rozstřiku vody při osobní hygieně osob v obytných, veřejných, zdravotnických a průmyslových budovách. Předpokládána životnost výrobku je 60 000 otevření pohyblivé části, to je 20 let.

Doporučení pro montáž

Při montáži je nutné vždy zohledňovat vhodnost kombinace hmotnosti výrobku (zástěny), druhu zděva a použití spojovacího materiálu. Doporučujeme používat jen spojovací materiál vhodný pro dané zdivo. Zvýšenou pozornost je třeba této otázce věnovat u lehkých konstrukcí stěn.

Čištění a údržba

Pevné ani pohyblivé části výrobku nevyžadují žádnou údržbu. Pohyblivé díly vybavené kolečkovými pojízdy je možno namazat silikonovým olejem ve spreji. Čištění lze provádět vodou a vhodnými čisticími prostředky. Žádné součástí výrobku se nesmějí čistit pomocí čisticích prostředků, které obsahují písek a látky podobného charakteru. Části výrobku vyrobené z plastů (např. polyamidové koncovky, PVC těšení či styroporová skla) se nesmějí čistit pomocí čisticích prostředků, které obsahují organická rozpouštědla (např. alkohol či aceton).

Aqua-Perle

Zástěny s ošetřením skla Aqua-Perle se na vnitřní straně nesmějí čistit abrazivními čisticími prostředky (obsahujícími písek a látky podobného charakteru), leptávkami prostředky, kyseliny a louhy. Tato skla je možné čistit jemným hadříkem nebogumovou stěrkou a vodou. K běžnému čištění těchto skel doporučujeme speciální čisticí prostředek Clean-All a na více znečištěná skla čisticí prostředky Limescale Remover a After-Care. V závislosti na tvrdosti vody je funkce Aqua-Perle zaručena až 8 let.

Timeless

Zástěny s ošetřením skla Timeless se na vnitřní straně nesmějí čistit abrazivními čisticími prostředky (obsahujícími písek a látky podobného charakteru), leptávkami prostředky, kyseliny a louhy. Tato skla je možné čistit jemným hadříkem nebo gumovou stěrkou a vodou.

Záruka

Záruka se vztahuje na funkční a estetické závady způsobené chybou výrobou. Záruka se nevztahuje na závady způsobené chybou montáží nebo nesprávným způsobem čištění. Záruční lhůta je 2 roky od data nákupu výrobku konečným uživatelem a je potvrzena daňovým dokladem, který vydává prodejce.

Servis

Společákovi na záruční a pozáruční servis se obraťte na prodejce. Pokud by prodejce nebyl schopen servis zajistit, obraťte se na výrobce.

Odstranění nepoužitelného výrobku - odpady

Nepoužitelný výrobek se stává odpadem a pro jeho odstranění platí ustanovení zákona o odpadech v platném znění. Odstánění nepoužitelného výrobku lze provést pouze předáním osobě oprávněné podle zákona o odpadech. Výrobek je zpracován z recyklovatelných materiálů, které jsou dále využitelné; proto neodstraňujte jiným způsobem, nehadzujte do komunálního odpadu!

Zastosowanie

Wyrobъ zapobiega rozpryskiwaniu wody podczas wykonywania higieny osobistej osób w domach mieszkalnych, użyteczności publicznej, placówkach zdrowia i budynkach przemysłowych. Zakładana trwałość wyrobu wynosi 60 000 otwarć części ruchomej, to jest ok. 20 lat.

Wskazówki podczas montażu

Podczas montażu należy stosować się do instrukcji montażu. W przypadku zagubienia zgłosić się do sprzedawcy po duplikat.

Czyszczanie i konserwacja

Stale ani ruchome części wyrobu nie wymagają żadnej konserwacji. Części ruchome wyposażone w prowadnicę nośną można smarować olejem silikonowym w aerozolu. Czyszczyć wodą z dodatkiem odpowiednich środków czyszczących. Zadnych części wyrobu nie czyścić za pomocą środków czyszczących zawierających piasek lub substancje podobnego charakteru. Części wyrobu wykonanych z tworzywa (np. końcówki poliamidowe, uszczelki PCW czy szkła z tworzywa szklanego) nie wolno czyścić przy pomocy środków czyszczących zawierających rozpuszczalniki organiczne (np. alkohol czy aceton).

Aqua-Perle

Do czyszczenia szklą z powłoką szkła Aqua-Perle od wewnątrz nie wolno stosować agresywnych środków czyszczących (zawierających piasek i substancji podobnego charakteru), środków żrących, kwasów i związków zasadowych. Takie szkła można czyścić tylko delikatną ściereczką lub gumową ściągaczką i wodą. Do bieżącego czyszczenia takich szkieł zalecamy specjalny środek czyszczący Clean-All, a do bardziej zabrudzonych szkieł środki czyszczące Limescale Remover i After-Care. W zależności od twardości wody działanie Aqua-Perle jest gwarantowane aż do 8 lat.

Timeless

Do czyszczenia szklą z powłoką szkła Timeless od wewnątrz nie wolno stosować agresywnych środków czyszczących (zawierających piasek i substancji podobnego charakteru), środków żrących, kwasów i związków zasadowych. Takie szkła można czyścić tylko delikatną ściereczką lub gumową ściągaczką i wodą.

Gwarancja

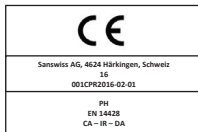
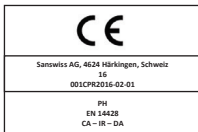
Gwarancja udzielana przez naszą firmę obejmuje wady powstałe w procesie produkcyjnym. Obowiązuje pod warunkiem, że produkt jest prawidłowo użytkowany, a instalacja wykonana przez wykwalifikowanego fachowca zgodnie z instrukcją montażu. Okres gwarancji wynosi 2 lata od daty zakupu wyrobu przez konkretnego użytkownika, potwierdzonej na rachunku, wystawionym przez sprzedawcę.

Servis / Montaż

W przypadku serwisu gwarancyjnego i pogwarancyjnego zwracać się do sprzedawcy. Jeżeli sprzedawca nie jest w stanie zapewnić serwisu, zwrócić się do producenta. Adres mailowy montaż kabiny prysznicowej rekomendujemy kierować – lista instalatorów na WWW.SANOSWISS.PL.

Likwidacja nieużytecznego wyrobu – odpadu

Nienadający się do użytkowania wyrób staje się odpadem. Jego likwidację reguluje ustawa o odpadach w obowiązującym brzmieniu. Nieużyteczny wyrób zlikwidować, przekazując go odpowiedniej osobie uprawnionej zgodnie z ustawą o odpadach. Wyrób został wykonany z materiałów nadających się do recyklingu. Ktoś może dalej wykorzystywać, dlatego nie likwidować w inny sposób, nie wrzucać do odpadu komunalnego!



Душевая / Ванная перегородка

Применение

Изделие предназначено для предотвращения разбрызгивания воды при использовании в целях личной гигиены в жилых, общественных, медицинских и промышленных зданиях. Предлагаемый срок службы составляет 60 000 открытий подвижной части, т.е. 20 лет.

Рекомендации по монтажу

При монтаже необходимо всегда учитывать соответствие коэффициента веса изделия (перегородки), типа вертикальной кладки и применения соединительного материала. Рекомендуется использовать только тот соединительный материал, который соответствует данной кирпичной кладке. Данному вопросу следует уделить особое внимание в случае лёгких конструкций стен.

Очистка и уход

Жёсткие и подвижные части изделия не требуют никакого ухода. Подвижные элементы, оснащённые роликовой ходовой частью, можно смазать силиконовым маслом в аэрозольной форме. О чистку можно производить водой и соответствующими чистящими средствами. Никакие части изделия нельзя чистить при помощи чистящих средств, содержащих песок и вещества аналогичного характера. Части изделия, изготовленные из стекла (например, полиамидные концы, ПВХ уплотнения или стекла из пористой резины) нельзя чистить при помощи чистящих средств, содержащих органические растворители (например, алкоголь или ацетон).

Aqua-Perle

Внутреннюю сторону перегородки с обработкой стекла Aqua-Perle нельзя чистить агрессивными чистящими средствами (содержащими песок и вещества аналогичного характера), едкими веществами, кислотами и щелочами. Такие стекла можно чистить мягкой тряпочкой или резиновым скребком и водой. Для обычной очистки данных стёкол рекомендуем использовать специальную смесь Clean-All, а для сильно загрязнённых стёкол средство Limescale Remover а After-Care. В зависимости от жёсткости воды функция Aqua-Perle гарантируется на протяжении макс. 8 лет.

Timeless

Внутреннюю сторону перегородки с обработкой стекла Timeless нельзя чистить агрессивными чистящими средствами (содержащими песок и вещества аналогичного характера), едкими веществами, кислотами и щелочами. Такие стекла можно чистить мягкой тряпочкой или резиновым скребком и водой.

Гарантия

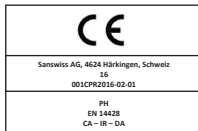
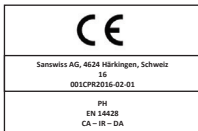
Гарантия распространяется на функциональные и эстетические дефекты, возникшие вследствие неправильного изготовления. Гарантия не распространяется на дефекты, возникшие вследствие неправильного монтажа или способа очистки. Срок гарантии составляет 2 года от дат у покупки изделия конечным пользователем и подтверждается налоговым документом, выданным продавцом.

Сервисное обслуживание

С требованиями к проведению гарантийного и послегарантийного сервиса обращайтесь к продавцу. Если продавец не сможет обеспечить сервисное обслуживание, то обратиться к изготовителю.

Ликвидация непригодного изделия – отходов

Ненедлежащие к использованию изделия являются отходами, а для его ликвидации действительными являются действующие положения закона «Об отходах» в действующей редакции. Ликвидацию непригодного изделия можно осуществить путём его передачи профессиональному лицу в смысле закона «Об отходах». Изделие изготовлено из материалов, которые могут подвергаться повторной переработке с целью их последующего применения. Поэтому не ликвидировать изделие другим способом и не выбрасывать его в коммунальные отходы!



Paravan pentru cabina de dus / vană

Intreținere

Produsul este destinat pentru împiedicarea stropirii apei în timpul igienei personale în edificiile locuibile, publice, sanitare, industriale etc. Durata de viață a produsului este de 60 000 de deschideri a părții mobile, ceea ce înseamnă 20 de ani.

Recomandări pentru asamblare

În timpul montării este necesar întotdeauna să se țină cont de posibilitatea combinării greutății produsului (paravanului), tipul zidului și materialul de așternere. Recomandăm a se folosi întotdeauna material de combinare adecvat pentru zidul dat. O atenție deosebită trebuie dată când pereții sunt din construcție ușoară.

Întreținere și curățare

Părțile mobile nice fixe nu necesită nici o întreținere. Părțile mobile care se deplasează pe roți se pot unge cu ulei de silicon în sprei. Curățarea paravanului se poate efectua cu apă și cu detergenți adecvați (care conțin nisip sau substanțe cu caracter asemănător), substanțe caustice, acizi și leșii. Această sticlă se poate curăța cu o cârpă moale sau cu curățător din gumă și apă. Pentru curățirea normală a acestor sticlă recomandăm detener special Clean-All și pentru curățirea sticlei care este foarte murdară se poate folosi detener Limescale Remover sau After-Care. Indiferent de duritatea apei funcția Aqua-Perle este garantată pentru 8 ani.

Timeless

Paravane cu sticlă Aqua-Perle nu este permis ca pe partea interioară să se curețe cu detergenți abrazivi (care conțin nisip sau substanțe cu caracter asemănător), substanțe caustice, acizi și leșii. Această sticlă se poate curăța cu o cârpă moale sau cu curățător din gumă și apă.

Garantie

Garanția se aplică la defecte de funcționare și defecte estetice produse în timpul fabricației. Garanția nu se aplică la defecte care sau produs datorită montajului greșit sau datorită curățării neadecvate. Perioada de garanție este de 2 ani de la data de cumpărare a ultimului cumpărător și este confirmat cu bon fiscal, care eliberează vânzătorul.

Serviciu

Cu cerințe pentru servicii în timpul garanției și după garanție adresați-vă vânzătorul. În cazul că vânzătorul nu este capabil să vă asigure serviciul adresați-vă producătorului.

Lichidarea produsului inutilizabil – reziduu

Produsul inutilizabil devine reziduu și pentru îndepărtarea lui trebuie respectată legea referitoare la reziduu care este în vigoare. Îndepărtarea produsului inutilizabil se poate face doar prin predarea produsului persoanei legitime conform legii despre reziduu. Produsul este fabricat din materiale reciclabile, care se pot în continuare refolosii; de aceea nu le lichidăm în alt mod, nu le aruncăm în reziduu comunal!