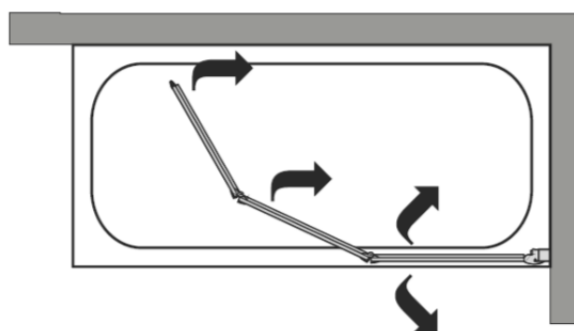
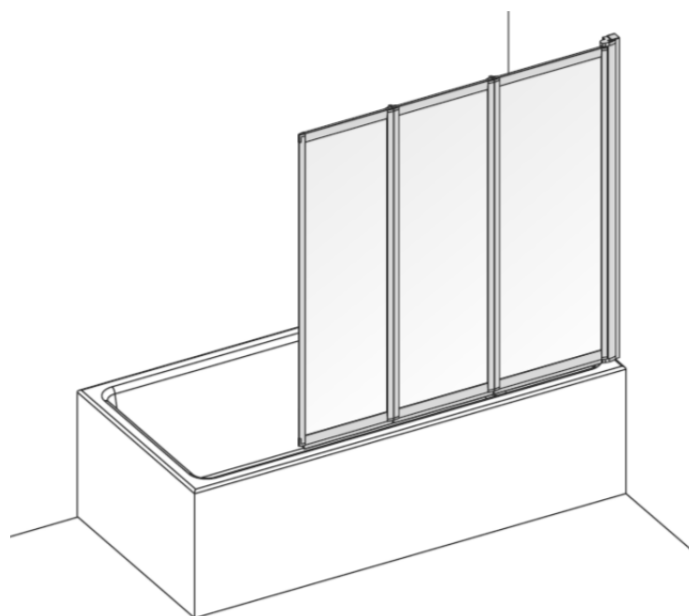


19419 – TOPB3

- Ⓛ **MONTAGEANLEITUNG BADEWANNENFALTWAND 3-TLG.**
- Ⓒ **INSTALLATION INSTRUCTIONS BATH SCREEN 3 PANELS**
- Ⓕ **NOTICE DE MONTAGE PARE-BAIN REPLIABLE 3 VLT**
- Ⓒ **NÁVOD K MONTÁŽI SKLADACI ZASTENA TRIDILNA**
- Ⓕ **INSTRUKCJA MONTAŻU PARAWAN 3-CZESCOWY**
- Ⓒ **NÁVOD NA MONTÁŽ SKLADACIA ZASTENA TROJDIELNA**
- Ⓕ **SZERELÉSI ÚTMUTATÓ HAROMRESZES KADPARAVAN**
- Ⓒ **INSTRUCCIONES DE MONTAJE HOJAS PLEGABLES 3 PIEZAS**
- Ⓒ **INSTRUCȚIUNI DE MONTAJ PARAVAN PLIABIL 3 PIESE**



BENÖTIGTES WERKZEUG :

NECESSARY TOOLS :

OUTIL NÉCESSAIRE :

NÁŘADÍ POTŘEBNÉ PRO MONTÁŽ :

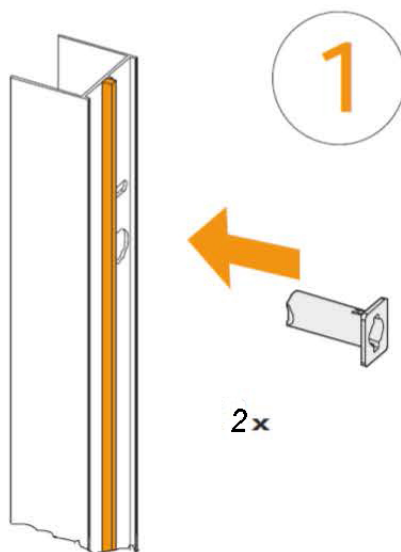
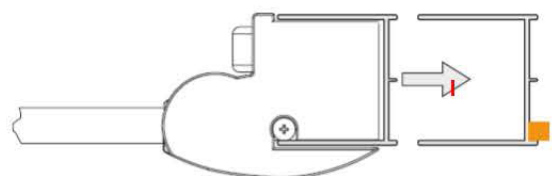
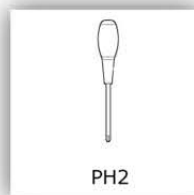
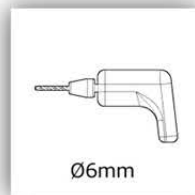
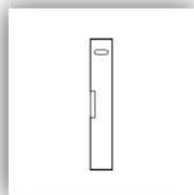
SCULE NECESARE :

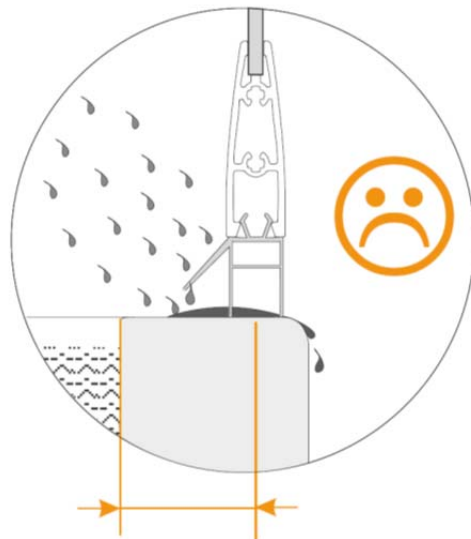
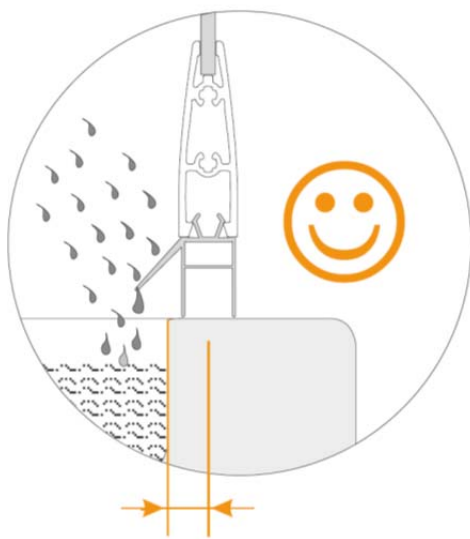
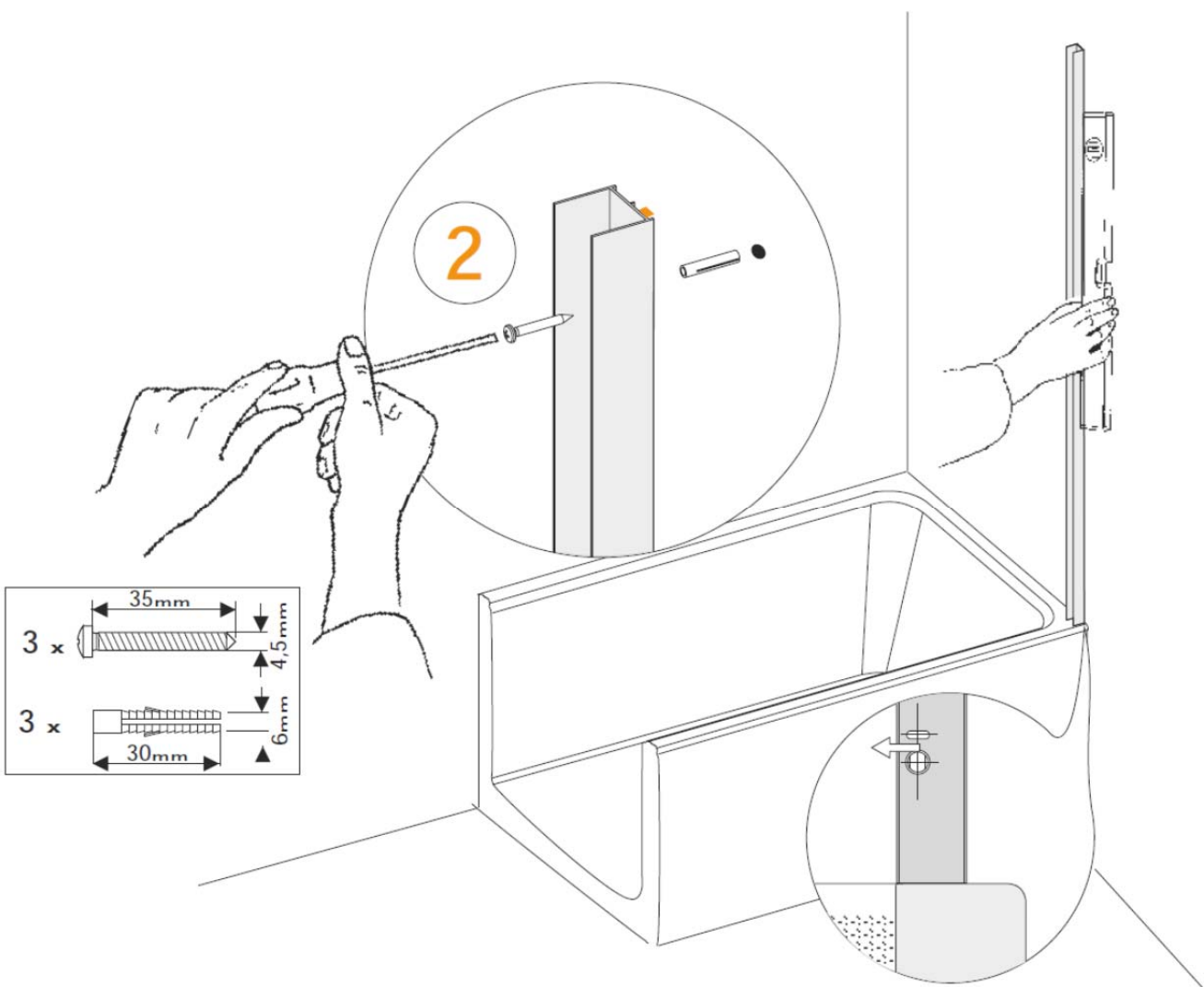
POTRZEBNE NARZĘDZIA :

POTREBNÉ NÁRADIE:

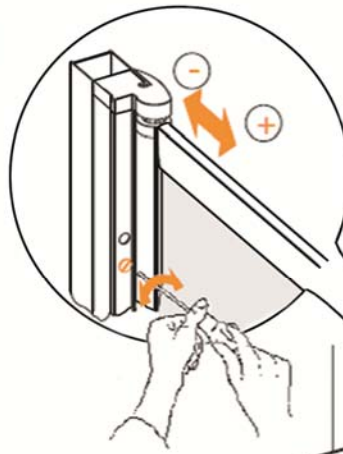
SZÜKSÉGES SZERSZÁMOK :

HERRAMIENTAS NECESARIAS :

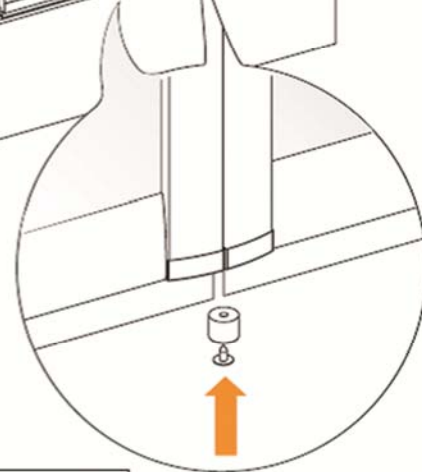
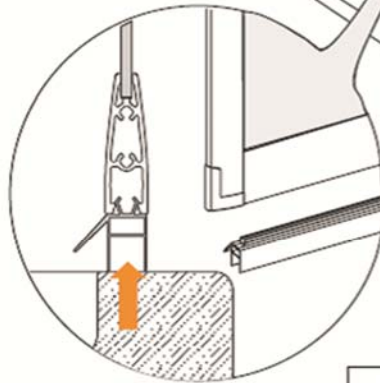
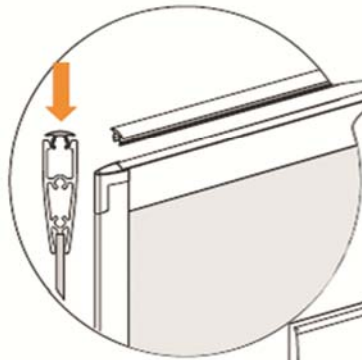




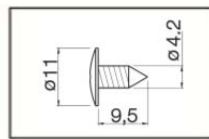
3



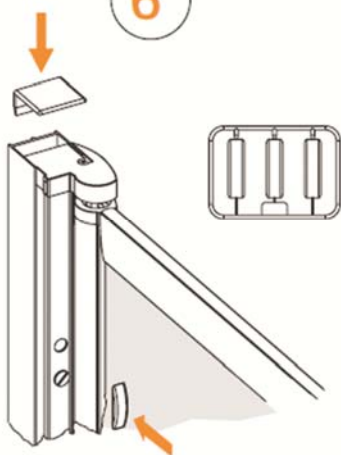
4



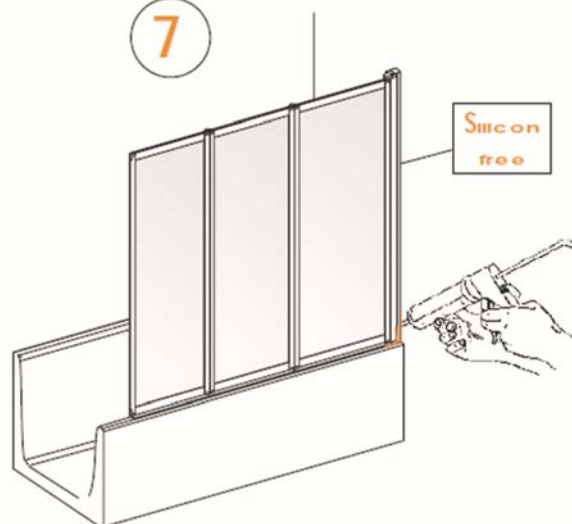
5

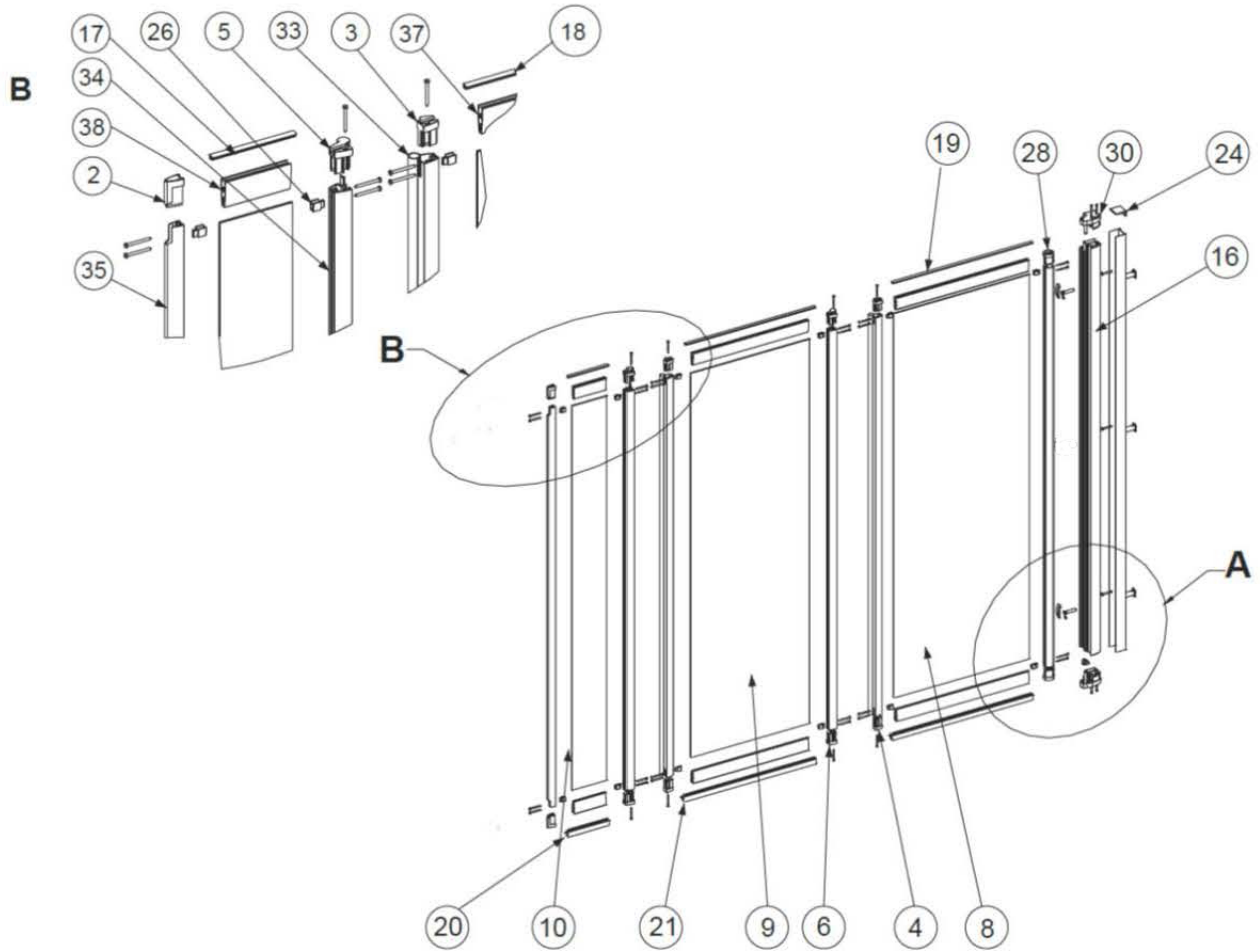


6

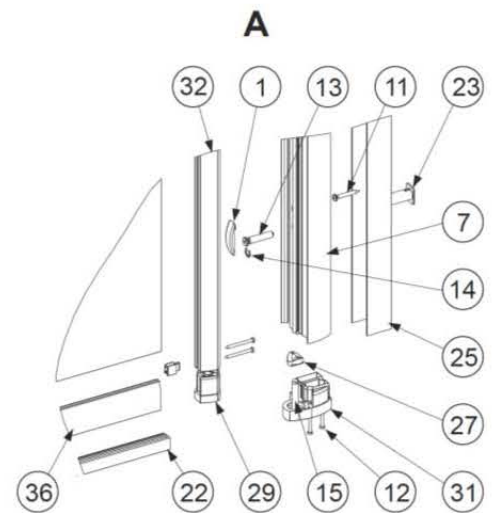


7





Pos	Article code	quant.	Material
1	621KS**F	2	ABS
2	623KS**F	2	PA6
3	623KS**F	2	PA6
4	623KS**F	2	PA6
5	623KS**F	2	PA6
6	623KS**F	2	PA6
7	0607AL**G	1	AlMgSi05
8	***	1	Glas
9	***	1	Glas
10	***	1	Glas
11	001BF00F	2	INOX
12	009BF00F	36	INOX
13	010BF00F	2	Messing
14	011BF00F	2	INOX
15	016BZ00F	2	INOX
16	060GM07F	4	PVC
17	100GM08F	1	PVC
18	100GM08F	1	PVC
19	100GM08F	1	PVC
20	110GM08F	1	PVC WEICH/HART
21	110GM08F	1	PVC WEICH/HART
22	110GM08F	1	PVC WEICH/HART
23	430KS18F	3	POM
24	445KS**F	1	ABS
25	602AL**G	1	AlMgSi05
26	620KS18F	12	PA6
27	622KS18F	1	DELRIN
28	624KS**FL	1	PA6
29	624KS**FR	1	PA6
30	625KS**FL	1	PA6
31	625KS**FR	1	PA6
32	790AL**G	1	AlMgSi05
33	795AL**G	2	AlMgSi05
34	800AL**G	2	AlMgSi05
35	805AL**G	1	AlMgSi05
36	810AL**G	2	AlMgSi05
37	811AL**G	2	AlMgSi05
38	812AL**G	2	AlMgSi05



** 05 brillant
20 silber
30 weiß/weiß

* SC Satiniert
OG Cincillat
GL. Transparent
AC Acrylic

QUALITY CONTROL



Dieses Produkt wurde unter sorgfältiger Beachtung der Qualitäts-Richtlinien gefertigt und vor dem Verpacken einer eingehenden Prüfung unterzogen. Sollten Sie dennoch einen Produktmangel oder eine Beschädigung feststellen, so setzen Sie sich bitte direkt mit der Firma in Verbindung, bei der Sie dieses Produkt gekauft haben.



This product was made with careful attention to quality guidelines and was subjected to a thorough examination before packaging. However, if you find a product defect or damage so please get in touch directly with the company in which you have bought this product.



Ce produit est fabriqué avec une attention particulière selon des normes de qualité et est soumis à un contrôle approfondi avant l'emballage. Toutefois, si le produit présente un défaut ou un dommage, veuillez prendre contact avec l'entreprise qui vous a vendu ce produit.



Tento produkt byl vyroben s odbornou péčí podle příslušných kvalitativních směrnic a před zabalením byl důkladně zkontrolován. Pokud u něho přesto zjistíte závadu nebo poškození, kontaktujte prosím firmu, u které jste výrobek zakoupili.



Produkt ten został wyprodukowany z uwzględnieniem rygorystycznych norm jakościowych, a następnie podany drobiazgowej kontroli przed zapakowaniem. Jeżeli po rozpakowaniu (przed rozpoczęciem montażu!) stwierdzicie Państwo wady lub uszkodzenia to prosimy o natychmiastowe zgłoszenie tego faktu sprzedawcy.



Tento produkt bol vyrobený s odbornou starostlivosťou podľa príslušných kvalitatívnych smerníc a pred zabalením bol dôkladne skontrolovaný. Ak u neho aj napriek tomu zistíte závadu alebo poškodenie, kontaktujte prosím firmu, u ktorej ste výrobok zakúpili.



Dit product is vervaardigd onder strikte naleving van de kwaliteitsrichtlijnen en voorafgaand aan de verpakking onderworpen aan een grondige controle. Mocht u desondanks constateren dat er een product ontbreekt of is beschadigd, kunt u onmiddellijk contact opnemen met het bedrijf waar u dit product heeft gekocht.



Este producto ha sido fabricado cumpliendo estrictamente las normativas de calidad y ha sido sometido a un control exhaustivo antes de embalarlo. En caso de que a pesar de ello, Usted note algún desperfecto del producto, rogamos se ponga en contacto directamente con la empresa donde haya comprado el producto.



Acest produs a fost fabricat respectând cele mai stricte norme de calitate, iar produsul a fost testat înainte de a fi împachetat. Dacă totuși observați o neregulă sau o defecțiune, vă rugăm să contactați direct firma de la care ați achiziționat produsul.

