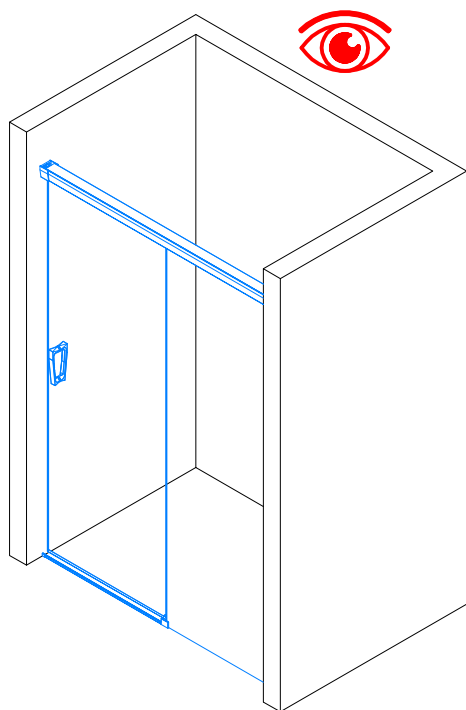
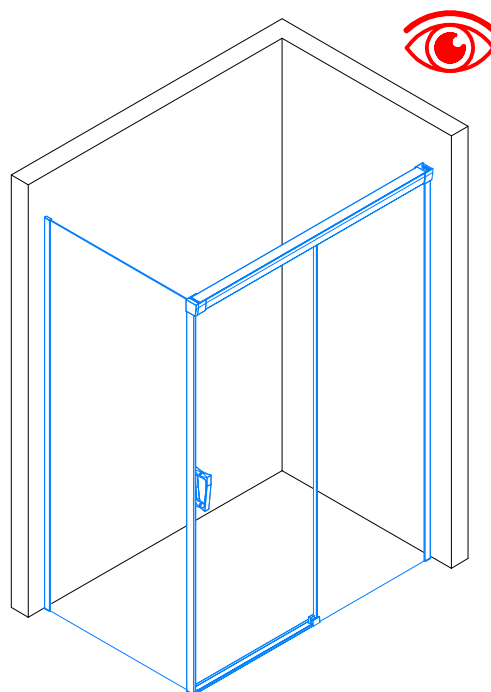


19619

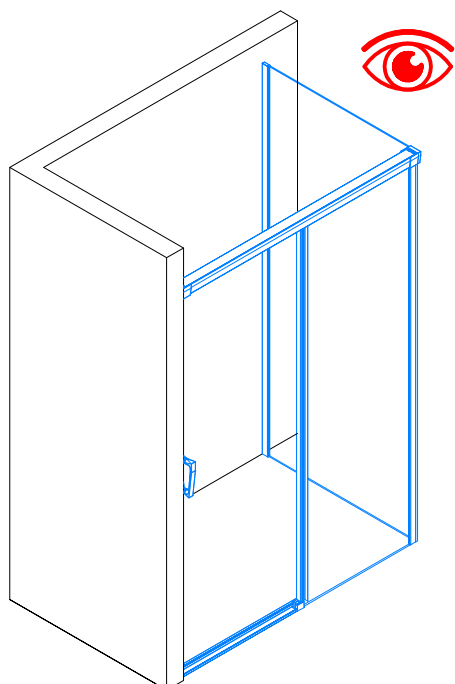
19619.1



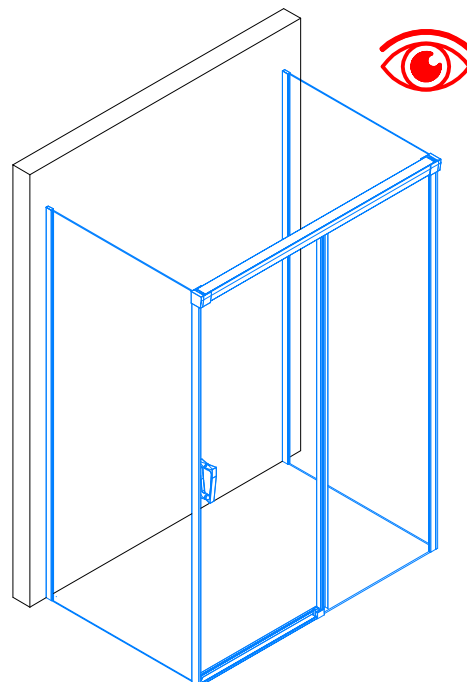
19619.2



19619.3



19619.4



Sprchová / Vanová zástěna

CZ

Použití

Výrobek je určen k zamezení rozstříkání vody při osobní hygieně osob v obytných, veřejných, zdravotnických a průmyslových budovách. Předpokládáná životnost výrobku je 60 000 otevření pohyblivé části, to je 20 let.

Doporučení pro montáž

Při montáži je nutné vždy zohledňovat vhodnost kombinace hmotnosti výrobku (zástěny), druhu zdiva a použití spojovacího materiálu. Používáme pouze kvalitní spojovací materiál vhodný pro dané zdivo. *Zvýšenou pozornost je třeba této otázce věnovat u lehkých konstrukcí stěn.*

Čištění a údržba

Pevné ani pohyblivé části výrobku nevyžadují žádnou údržbu. Pohyblivé díly vybavené kolečkovými pojedy lze možno namazat silikonovým olejem ve spreji. Čištění lze provádět vodou a vhodnými čističmi prostředky. Žádné součásti výrobku se nesmějí čistit pomocí čisticích prostředků, které obsahují písek a látky podobného charakteru. Části výrobku vyrobené z plastů (např. polyamidové koncovky, PVC těsnění či styroporová skla) se nesmějí čistit pomocí čisticích prostředků, které obsahují organická rozpouštědla (např. alkohol či aceton).

Aqua-Perle

Zástěny s ošetřením skla Aqua-Perle se na vnitřní straně nesmějí čistit abrazivními čisticími prostředky (obsahujícími písek a látky podobného charakteru), leptavými prostředky, kyseliny a louhy. Tato skla je možné čistit jemným hadříkem nebo gumovou stěrkou a vodou. K běžnému čištění těchto skel doporučujeme speciální čisticí prostředek **Clean-All** a na více znečištěná skla čisticí prostředky **Limescale Remover** a **After-Care**. V závislosti na tvrdosti vody je funkce Aqua-Perle zaručena až 8 let.

Timeless

Zástěny s ošetřením skla Timeless se na vnitřní straně nesmějí čistit abrazivními čisticími prostředky (obsahujícími písek a látky podobného charakteru), leptavými prostředky, kyseliny a louhy. Tato skla je možné čistit jemným hadříkem nebo gumovou stěrkou a vodou.

Záruka

Záruka se vztahuje na funkční a estetické závady způsobené chybou výrobku. Záruka se nevztahuje na závady způsobené chybou montáží nebo nesprávným způsobem čištění. Záruční lhůta je 2 roky od data nákupu výrobku konečným uživatelem a je potvrzena daňovým dokladem, který vydává prodejce.

Service

S požadavky na záruční a pozáruční servis se obraťte na prodejce. Pokud by prodejce nebyl schopen servis zajistit, obraťte se na výrobce.

Odstáření nepoužitého výrobku - odpady

Nepoužitý výrobek se stává odpadem a pro jeho odstranění platí ustanovení zákona o odpadech v platném znění. Odstáření nepoužitého výrobku lze provést pouze předáním odpadu oprávněné podle zákona o odpadech. Výrobek je zpracován z recyklovatelných materiálů, které jsou dále využitelny; proto neodstraňujte jiným způsobem, neohazujte do komunálního odpadu!

Všecké dokumenty naleznete na webové stránce www.sanswiss.cz

- CE certifikát
- Prohlášení o vlastnostech



Duschabtrennungen für Dusch- und Badewannen

DE

Verwendung

Das Produkt dient als Schutz gegen austretendes Spritzwasser bei der persönlichen Hygiene in Dusch- und Badewannen in Wohngebäuden, öffentlichen Gebäuden, Industriegebäuden und Gebäuden, die der medizinischen Pflege dienen.

Montage

Die Montage des Produktes hat immer nach Montageanleitung zu erfolgen. Insbesondere ist darauf zu achten, dass das verwendete Befestigungsmaterial für das gegebene Mauerwerk geeignet ist. Empfohlen wird die Montage durch das Fachhandwerk.

Reinigung und Wartung

Das Produkt ist grundsätzlich wartungsfrei. Die mit Rollen ausgerüsteten beweglichen Teile können bei Bedarf mit Silikonölspray behandelt werden.

Die Reinigung darf nur mit geeigneten Mitteln erfolgen. Es dürfen keine Reinigungsmittel verwendet werden, die scharfe Bestandteile oder organische Lösungsmittel (z.B. Aceton) enthalten.

Glasveredelung „AQUA-PERLE“

Beschichtete Gläser dürfen nicht mit ätzenden, säure- und laugenhaltigen Reinigungsmitteln gereinigt werden. Es dürfen keine Microfasertücher sowie Fensterleder verwendet werden. Wir empfehlen die Gläser nach dem Duschen, mit einem handelsüblichen Gummibürstchen und einem weichen Tuch zu trocken.

Für eine gründliche Reinigung der veredelten Scheiben empfehlen wir unseren Spezialreiniger CLEAN-ALL.

Glasveredelung „Timeless“

Beschichtete Gläser dürfen nicht mit ätzenden, säure- und laugenhaltigen Reinigungsmitteln gereinigt werden. Es dürfen keine Microfasertücher sowie Fensterleder verwendet werden. Wir empfehlen die Gläser nach dem Duschen, mit einem handelsüblichen Gummibürstchen und einem weichen Tuch zu trocken.

Garantie

Die Produktgarantie bezieht sich auf Mängel, die durch Herstellungsfehler verursacht wurden. Die Garantie entfällt bei fehlerhafter Montage bzw. falscher Reinigung. Die Garantiezeit beträgt 5 Jahre vom Datum des Kaufes an gerechnet und list durch den Kaufbeleg zu bestätigen.

Serviceleistungen

Wenn Sie innerhalb der Garantiezeit oder später Serviceleistungen in Anspruch nehmen wollen, wenden Sie sich an den Verkäufer. Sollte der Verkäufer nicht in der Lage sein, die Dienstleistung zu erfüllen, so wenden Sie sich an den Hersteller.

Entsorgung

Die Entsorgung des nicht mehr verwendbaren Produktes darf nur nach den jeweils gültigen Bestimmungen und Gesetzen erfolgen.

Alle Dokumente finden Sie auf unserer Webseite www.sanswiss.de

- CE Zertifikat
- Leistungsbeschreibung



Mampara para ducha / Bañera

ES

Utilización

El producto es destinado a evitar la salpicadura del agua durante la higiene personal en viviendas particulares, edificios públicos e Industriales así como hospitales. La durabilidad planificada del producto es de 60 000 aperturas de la parte móvil, es decir: alrededor de 20 años.

Consejos para el montaje

Durante el montaje se debe considerar siempre la adaptabilidad de la combinación del peso del producto (maparas), el tipo de pared y la utilización del material de unión. Se sugiere utilizar sólo el material de unión apto para dicha pared. *Dedicar mayor atención en caso de construcciones ligeras de las paredes.*

Limpeza y mantenimiento

Las partes móviles y fijas del producto no exigen ningún tipo de mantenimiento. En las partes móviles con las gulas de rodillos se puede aplicar el aceite de silicona en aerosol. La limpieza se puede efectuar con agua y detergentes aptos. No se puede limpiar ninguna de las partes del producto con lietergentes que contengan arena o sustancias de carácter similar. Las partes del producto producidas de plástico (por ejemplo los terminales de poliamido, juntas de PVC o bien el vidrio de acrílico) no se pueden limpiar con detergentes que contengan disolventes orgánicos (por ejemplo alcohol o bien acetona).

Aqua-Perle

Las mamparas con tratamiento de vidrio Aqua-Perle no se pueden limpiar en la parte interna con detergentes abrasivos (que contengan arena y sustancias similares), productos abrasivos, ácidos y soda cáustica. Estos cristales se pueden limpiar con un paño blando o bien con un limpiavidrios de goma y agua. Para el mantenimiento de los vidrios se sugiere utilizar el detergente especial **Clean-All** y para los vidrios mas sudos los detergentes **Limescale Remover** y **After-Care**. En relación a la dureza del agua la función del Aqua-Perle está garantizada para 8 años.

Timeless

Las mamparas con tratamiento de vidrio Timeless no se pueden limpiar en la parte interna con detergentes abrasivos (que contengan arena y sustancias similares), productos abrasivos, ácidos y soda cáustica. Estos cristales se pueden limpiar con un paño blando o bien con un limpiavidrios de goma y agua.

Garantía

La garantía se refiere a los defectos funcionales y estéticos causados por una producción defectuosa. La garantía no se refiere a los defectos causados por el montaje defectuoso o a la limpieza no adecuada. El tiempo de garantía es de 2 años desde la fecha de compra del producto por el cliente final, acompañado por el justificante de compra sellado por el vendedor.

Service / Asistencia

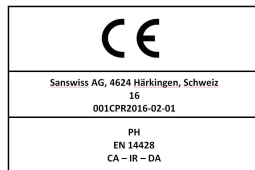
La asistencia de garantía y de post-garantía se realiza a través del vendedor. En caso que el vendedor no sea capaz de garantizar el servicio, diríjase al fabricante.

Eliminación del producto - desecho

El producto no utilizable se transforma en residuo y se debe eliminar conforme a las disposiciones de la ley vigente de residuos. La eliminación del producto no utilizable se puede realizar sólo con la autorización del responsable según la ley de residuos. El producto es elaborado de materiales reciclables los cuales se pueden utilizar nuevamente, por este motivo no se deben mezclar con los residuos urbanos!

Todos los documentos están disponibles en www.sanswiss.com

- Certificado CE
- Declaración de propiedades



Écrans de douche / de baignoire

FR

Utilisation

Ce produit est destiné à empêcher les projections d'eau lors de l'hygiène personnelle dans les bâtiments d'habitation, publics, de santé et industriels. La durée de vie espérée est de 60 000 ouvertures de la partie mobile, c'est-à-dire une vingtaine d'années.

Recommandations pour le montage

Lors du montage, il est nécessaire de tenir compte des relations entre le produit (écran) et son poids d'une part, et le matériau de la cloison et les éléments de fixation d'autre part. Il est recommandé d'utiliser des éléments de fixation adaptés au type de cloison. *Veuillez accorder une attention particulière à cette question dans le cas de cloisons en matériaux aléatoires.*

Nettoyage et entretien

Toutes les parties fixes et parties mobiles nécessitent un entretien régulier. Les modèles avec parties mobile à glissières peuvent être légèrement lubrifiés au moyen d'huile au silicone. Le nettoyage peut se faire à l'eau ou avec une faible solution détergente. Aucune partie ne peut toutefois être nettoyée avec des produits abrasifs ou agressifs. Les éléments en matière plastique (fin de course, joints, verre au styropore) ne peuvent être nettoyés au moyen de produits contenant des solvants (par exemple alcool ou acétone).

Aqua-Perle

Les écrans dont le verre a été traité par le procédé Aqua-Perle ne peuvent être nettoyés de l'intérieur avec des produits abrasifs (à base de sable et similaires), collants, acides ou basiques. Ce type de verre peut être nettoyé avec un chiffon doux et humide ou avec une raclette en caoutchouc. Pour ce type de verre, nous recommandons le produit spécial **Clean-All** et, pour les verres fortement encrassés, les produits **Limescale Remover** ou **After-Care**. En relation avec la durée locale de l'eau, la fonction Aqua-Perle reste fonctionnelle jusqu'à une durée de 8 ans.

Timeless

Les écrans dont le verre a été traité par le procédé Timeless ne peuvent être nettoyés de l'intérieur avec des produits abrasifs (à base de sable et similaires), collants, acides ou basiques. Ce type de verre peut être nettoyé avec un chiffon doux et humide ou avec une raclette en caoutchouc.

Garantie

La garantie concerne les défauts fonctionnels et d'aspects, causés par une erreur en cours de fabrication. La garantie ne couvre pas les défauts provenant d'un montage ni du nettoyage incorrect. La garantie couvre une durée de 5 ans à dater de l'achat du produit, par l'utilisateur final; la preuve en est donnée par le document comptable émis par le vendeur.

Réparations

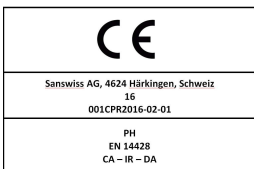
Les demandes de réparation sous garantie et après expiration de la garantie sont à adresser au vendeur. Si ce dernier n'est pas capable d'assurer l'intervention demandée, veuillez vous adresser au fabricant.

Élimination d'un produit devenu inutilisable - recyclage

Le produit inutilisable devient déchet et son élimination est soumise aux dispositions de la législation locale sur les déchets. L'élimination du produit ne peut être réalisée que par une personne habilitée dans le sens de cette législation. Ce produit est fabriqué en matériaux recyclables, donc il ne peut être mis aux ordures communales!

L'ensemble des documents ci-dessous sont disponibles sur notre site Internet: www.sanswiss.fr

- Certificat CE
- Réclamation de performances



Kabiny Prysznicowce

PL

Zastosowanie

Wyrob zapobiega rozpryskiwaniu wody podczas wykonywania higieny osobistej osób w domach mieszkalnych, użyteczności publicznej, placówkach zdrowia i budynkach przemysłowych. Zakładana trwałość wyrobu wynosi 60 000 otwarć części ruchomej, to jest ok. 20 lat.

Wskazówki podczas montażu

Podczas montażu należy stosować się do Instrukcji montażu. W przypadku zagubienia zgłosić się do sprzedawcy po duplikat.

Czyszczenie i konserwacja

Stałe ani ruchome części wyrobu nie wymagają żadnej konserwacji. Części ruchome wyposażone w prowadniki na kółkach można smarować olejem silikonowym w aerozolu. Czyszczyć wodą z dodatkami odpowiednich środków czyszczących. Żadnych części wyrobu nie czyszczyć za pomocą środków czyszczących zawierających piasek lub substancje podobnego charakteru. Części wyrobu wykonanych z tworzywa (np. końcówki poliamidowe, uszczelki PCW czy szkła z tworzywa sztucznego) nie wolno czyszczyć przy pomocy środków czyszczących zawierających rozpuszczalniki organiczne (np. alkohol czy aceton).

Aqua-Perle

Do czyszczenia szyb z powłoką szkła Aqua-Perle od wewnątrz nie wolno stosować agresywnych środków czyszczących (zawierających piasek i substancji podobnego charakteru), środków żrących, kwasów i związków zasadowych. Takie szkła można czyścić tylko delikatną ściereczką lub gumową ściągaczką i wodą. Do bieżącego czyszczenia takich szkół zalecamy specjalny środek czyszczący Clean-All, a do bardziej zabrudzonych szkół środki czyszczące Limescale Remover i After-Care. W zależności od twardości wody działanie Aqua-Perle jest gwarantowane aż do 8 lat.

Timeless

Do czyszczenia szyb z powłoką szkła Timeless od wewnątrz nie wolno stosować agresywnych środków czyszczących (zawierających piasek i substancji podobnego charakteru), środków żrących, kwasów i związków zasadowych. Takie szkła można czyścić tylko delikatną ściereczką lub gumową ściągaczką i wodą.

Gwarancja

Gwarancja udzielana przez naszą firmę obejmuje wady powstałe w procesie produkcyjnym. Obejmuje pod warunkiem, że produkt jest prawidłowo użytkowany, a instalacja wykonana przez wykwalifikowanego fachowca zgodnie z instrukcją montażu. Okres gwarancji wynosi 2 lata od daty zakupu wyrobu przez końcowego użytkownika, potwierdzonej na rachunku, wystawionym przez sprzedawcę.

Service / Montaż

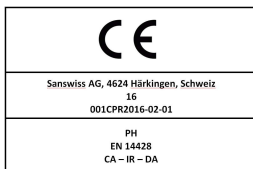
W przypadku serwisu gwarancyjnego i pogwarancyjnego zwracać się do sprzedawcy. Jeżeli sprzedawca nie jest w stanie zapewnić serwisu, zwrócić się do producenta. Zaleca się montaż kabiny przez rekomendowanego serwisanta - lista instalatorów na www.sanswiss.pl

Likwidacja nieużytego wyrobu - odpady

Menadający się do użytkowania wyrob stają się odpadem. Jego likwidacja reguluje ustawa o odpadach w obowiązującym brzmieniu. Nieużyty wyrob zlikwidować, przekazując go odpowiedniej osobie uprawnionej zgodnie z ustawą o odpadach. Wyrob został wykonany z materiałów nadających się do recyklingu, które można dalej wykorzystywać; dlatego nie likwidować w inny sposób, nie wrzucać do odpadu komunalnego!

Wszystkie dokumenty znajdują Państwo na naszej stronie internetowej www.sanswiss.pl

- Certyfikat CE
- Deklaracja właściwości użytkowych



Shower Enclosure / Bath Screen

GB

Use

The product serves to prevent water from splashing around while people wash and can be used in residential, public, health, or industrial buildings. The expected life expectancy of the product is 60 000 openings of the movable part, that is 20 years.

Recommendations for assembly

When assembling the product, always take into consideration if the weight of the product (enclosure or screen), the type of masonry, and the type of connection accessories suitably combine. We suggest you only use connection accessories suitable for your type of masonry. You should be especially careful in the case of light wall constructions.

Cleaning and maintenance

Neither the movable nor the fixed parts of the product require any maintenance. You can lubricate the wheel system of any movable part with silicon oil in a spray can. The product can be cleaned using water and suitable cleaning agents. No parts of the product may be cleaned with the use of cleaning agents that contain sand or other substances of a similar nature. Those parts of the product made out of plastic (for example: polyamide end-pieces, PVC sealing, and styro-pore glass) may not be cleaned using cleaning agents that contain organic solvents (for example: alcohol or acetone).

Aqua-Perle

Products the glass of which is treated with Aqua-Perle may not be cleaned on the in-side using abrasive cleaning agents (such agents as which contain sand or other substances of a similar nature), aggressive agents, acids, and lyes. You can clean this type of glass using a soft cloth or a rubber wiper and water. We recommend you use a special cleaning agent called **Clean-All** for every-day cleaning and **Limescale Remover** and **After-Care** for more dirty glass surfaces. Depending on water hardness, the Aqua-Perle function is quarantined for up to 8 years.

Timeless

Products the glass of which is treated with Timeless may not be cleaned on the in-side using abrasive cleaning agents (such agents as which contain sand or other substances of a similar nature), aggressive agents, acids, and lyes. You can clean this type of glass using a soft cloth or a rubber wiper and water.

Warranty

Warranty covers functional and esthetic defects caused by bad production. Warranty does not cover defects caused by wrongful assembly or incorrect cleaning. The warranty period is 2 years from the date the end-customer bought the product and the tax document (receipt) issued by the seller must be confirmed.

Service

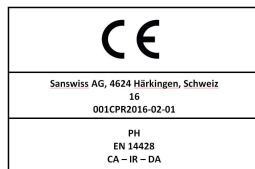
Turn to your seller if you need any warranty or post warranty service. If the seller cannot help you, please turn to the producer.

Disposal of unusable products - waste

A product that cannot be used anymore becomes waste and its disposal is subject to the Waste Act, as amended. An unusable product can only be disposed of by it being given to a person authorized to handle waste in accordance with the provisions of the Waste Act. The product is made out of recyclable material that can be used again; so don't dispose of it in any other way and don't throw it into municipal waste containers!

All documents can be found on our webpage www.sanswiss.com

- CE Certificate
- Declaration of performance



Zuhanykabin és kádparaván

HU

Felhasználás

A termék - a lakásban, az egészségügyi, ipari, vagy más épületekben található - fürdőkben és mosdókban végzett fürdés vagy zuhanyozás közben megakadályozza a víz szétfócsogását. A termék tervezett élettartama 60 ezer nyitás, tehát kb. 20 év.

Ajánlások a szereléshez

Szerelőskor a termék súlyának (zuhanykabinnak, vagy kádparavánnak) és a fal típusának megfelelő kötésletemekkel használni. A kötésletemek eléréséhez a fal típusához megfelelően válassza ki. *Amennyiben a fal könnyűszerkezetű, akkor a rögzítésekre különösen oda kell figyelni.*

Tisztítás és karbantartás

A termék mozgó és álló alkatrészei nem igényelnek különösebb karbantartást. A fuókerekek kivétel a jók mozgó alkatrésztől léonként meg lehet kenni szilikon-olajjal (sprayben megvásárolható). A mosást iszcia vízzel, és megfelelő tisztítószerek használatával lehet elvégezni. A terméket nem szabad olyan tisztítószerekkel tisztítani, amely homokot, vagy más karcoló anyagot tartalmaz. A nedvanyagból készült alkatrészeket (például polamid zárológókat, PVC tömítéseket, szűrőpor üvegeket) nem szabad szerves oldószereket (például acetont, vagy alkoholt) tartalmazó tisztítószerekkel tisztítani.

Aqua-Perle

Az Aqua-Perle bevontall rendelkező üvegek belső felét nem szabad karcoló (homokot, vagy más karcoló anyagokat tartalmazó) tisztítószerekkel, maró anyagokkal, savakkal, vagy lúgokkal tisztítani. Ezeket az üvegeket csak puha ruhával, vagy vízzel és ablakmosó gumival lehet letörölni. Az ilyen üvegek egyszerű tisztításához speciális **Clean-All**, az erősebben szennyezett üvegekre pedig **Limescale Remover** és **After-Care** tisztítószereket használnál ajánljuk. A víz keménységétől függően az Aqua-Perle bevonat élettartama 8 évre garántál.

Timeless

Az Timeless bevontall rendelkező üvegek belső felét nem szabad karcoló (homokot, vagy más karcoló anyagokat tartalmazó) tisztítószerekkel, maró anyagokkal, savakkal, vagy lúgokkal tisztítani. Ezeket az üvegeket csak puha ruhával, vagy vízzel és ablakmosó gumival lehet letörölni.

Garancia

A garancia a gyártási hibákból eredő működés és esztétikai meghibásodásokra vonatkozik. A garancia nem vonatkozik a hibás szerelésből, vagy a nem megfelelő módon elvégzett tisztításból eredő hibákra. A garancia a termék megvásárlásának napjától számított 2 év, a garancia kezdetét az eladó által kiállított számla, vagy írásbeli bizonylat igazolja.

Szerviz

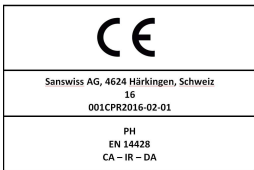
A garanciális, vagy garancia utáni javításokra vonatkozó kérelmével forduljon a termék eladóhoz. Amennyiben a termék eladója nem tud segíteni a javításban, akkor forduljon a gyártóhoz.

A használatának vált termék - hulladék - kezelése

A használatának vált termék - hulladék - amelynnek megsemmisítésére az érvényben lévő, a hulladékok kezelésére vonatkozó rendszabályok vonatkoznak. A hulladékként kezelt terméket a kijelölt, és felhatalmazással rendelkező hulladékgyűjtő helyen kell leadni. A termék újrafeldolgozható anyagokból készült, ezért azt olyan helyen kell leadni, ahol biztosított az újrahaznosztása. A terméket a hazart az illetékes hulladéka dobozi fől!

Minden dokumentum a www.sanswiss.com weblapon található.

- CE tanúsítvány
- Teljes ímennyiségközet



Suihku-/ammeseinä

FIN

Käyttö

Tuote on tarkoitettu veden roiskumisen estämiseen peseytymisen yhteydessä ja sen käyttöönä ottaa asuin-, julkiset, terveydenhuollon ja teollisuusrakennukset. Tuotteen oletettu kestoikä on 60 000 jlkkuvan osan avauskertaa eli 20 vuotta.

Aseennusohjeet

Aseennuksessa on aina otettava huomioon tuotteen (suihku-/ammeseinä) painon, asennustyypin ja käytettävän liitosmateriaalin yhteensopivuus. Liitosmateriaalina suositellaan käytkötekstiltä alhoastaa kyseiselle käyttöympäristölle soveltuvaa liitosmateriaalia. *Tähän on kiinnitettävä erityistä huomiota kevyissä seinärakenteissa.*

Puhdistus ja kunnossapito

Tuotteen kiinteitä ja liikkuvat osat eivät vaadi kunnossapitoa. Rullakiskoilta varustetut osat voidaan voidella sulukeen muodossa olevalla silikonöljyllä. Puhdistukseen voidaan käyttää vettä ja sopivia puhdistusaineita. Tuotteen osia ei saa puhdistaa puhdistusaineilla, jotka sisältävät hankausainetta tai vastaavia aineita. Tuotteen muoioista (esim. polyamidista valmistettu pääkytkäpöä, PVC-tiivisteet tai polystyreenistä) ei saa puhdistaa orgaanisia liuottimia (esim. alkoholi tai aseton) sisältäville puhdistusaineilla.

Aqua-Perle

Aqua-Perle-lasnkäsitelyaineella käsitellyn suihku- ja ammesienin stäpntöjen puhdistamiseen ei saa käyttää hankaavaa puhdistusainetta (hankausainetta ja vastaavia aineita), emäksisiä aineita, happoja ja lipeä. Näitä lasipinnet voidaan puhdistaa pehmeällä illalla tai liukuainestalla ja vedellä. Lasien tavonomaista puhdistamiseen suosittelemme **Clean-All** -erikoispuhdistusainetta ja voimakkaasti likaantuneiden lasien puhdistamiseen **Limescale Remover** ja **After-Care** -puhdistusaineita. Veden kovuudesta riippuen Aqua-Perle kestää jopa 8 vuotta.

Timeless

Timeless-lasnkäsitelyaineella käsitellyn suihku- ja ammesienin stäpntöjen puhdistamiseen ei saa käyttää hankaavaa puhdistusainetta (hankausainetta ja vastaavia aineita), emäksisiä aineita, happoja ja lipeä. Näitä lasipinnet voidaan puhdistaa pehmeällä illalla tai liukuainestalla ja vedellä.

Takuu

Takuu kattaa valmistusvirheistä aiheutuneet toiminnalliset ja esteettiset viat. Takuu ei koske väärinlaistesta asennuksesta tai väärinlaistesta puhdistustavasta aiheutuneita vikoja. Takuualla on loppukäyttäjälle 2 vuotta ostopäivämäärästä lukuun ja sen voimassaloto tdstetaan myyjältä saadulla kullilla.

Huolto

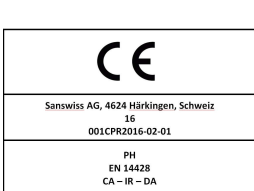
Huoltohuollon ja takuujan jälkeiseen huoltoon liittyvissä kysymyksissä on otettava yhteyttä myyjään. Mikäli myyjä ei pysty huolehtimaan huoltoa, ota yhteyttä valmistajaan.

Käyttökelvottoman tuotteen ja jätteen häilytys

Käyttökelvottoman tuotteen ja jätteen häilytys voidaan suorittaa asianmukaista jätteenkäsittämällä. Käyttökelvottoman tuotteen häilytminen voidaan suorittaa alhoastaa toimintamalle tuote jätteenkäsittämisen mukaisella asennusmateriaalilla. Tuote on valmistettu kierrätettävistä materiaaleista, jotka ovat edelleen käyttökelvotaita. Tästä syystä tuotetta ei tule häilyttää muulla tavalla. Siitä ei saa häilyttää vhyyskuntajätteen seassa.

Kaikki dokumentit löydät websivulla www.sanswiss.com

- CE-sertifikaatti
- Suoritusasainnoitus



Box doccia / vasca

IT

Utilizzo

Il prodotto è definito per eliminare il fuoriuscila dell'acqua durante l'igiene personale negli ambienti privati, pubblici, sanitari ed industriali. La durata prevista del prodotto sono 60 000 aperture della parte mobile, cioè circa 20 anni.

Modo di montaggio suggerito

Durante il montaggio è sempre necessario considerare l'idoneità nella combinazione del peso del prodotto (box), il tipo di parete e l'utilizzo del materiale agglutinante. Suggestiamo di utilizzare materiale agglutinante idoneo per il tipo di parete. *È necessario dedicare una maggior attenzione in caso delle costruzioni leggere delle pareti.*

Pulizia e manutenzione

Né le parti fisse né mobili del prodotto richiedono una speciale manutenzione. Le parti mobili dotate delle guide con rullini possono essere lubrificate con olio di silicone. In forma di spray. Per la pulizia è sufficiente utilizzare l'acqua ed un tipo di detergente. Nessuna delle parti del prodotto può essere pulita con i detersivi, i quali contengono le sostanze abrasive. È proibito pulire le parti prodotte di materiali plastici (per esempio i puntali di pannello). Le guarnizioni in PVC oppure i vetri di stiroppone con i detersivi che contengono i solventi organici (per esempio alcool o acetone).

Aqua-Perle

Box con la protezione di vetro Aqua-Perle, è proibito pulire la parte interna con i detersivi abrasivi (contenenti sabbia o sostanze simili), sostanze caustiche, acidi e fscivie. È raccomandabile pulire questo tipo di vetro con un panno morbido oppure con una paletta di gomma ed acqua. Per la pulizia quotidiana suggeriamo un detergente speciale **Clean-All** e per i vetri più sporchi un detergente del tipo **Limescale Remover** e **After-Care**. In relazione alla durezza dell'acqua, la funzione Aqua-Perla è garantita per 8 anni.

Timeless

Box con la protezione di vetro Timeless, è proibito pulire la parte interna con i detersivi abrasivi (contenenti sabbia o sostanze simili), sostanze caustiche, acidi e fscivie. È raccomandabile pulire questo tipo di vetro con un panno morbido oppure con una paletta di gomma ed acqua.

Garanzia

La garanzia si riferisce ai difetti funzionali ed estetici causati dall'erronea produzione. La garanzia non si riferisce ai difetti causati dal montaggio erroneo oppure dal tipo di pulizia inadeguato. La garanzia è definita per il periodo di 2 anni dalla data di acquisto dall'utilizzatore finale ed accompagnata della ricevuta fiscale emessa dal venditore.

Servizio

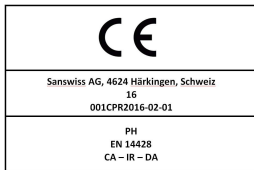
Rivolgersi al rivenditore per tutte le esigenze riferenti al servizio di garanzia e postgaranzia. In caso della mancata collaborazione da parte del rivenditore rivolgersi direttamente al produttore.

Liquidazione del prodotto inutilizzabile «Rifuto»

Il prodotto inutilizzabile diventa rifiuto e per la sua liquidazione sono valide le disposizioni della legge sui rifiuti. Lo smaltimento del prodotto inapplicabile nei luoghi autorizzati in conformità della legge sui rifiuti. Il prodotto è realizzato dai materiali riciclabili ulteriormente utilizzabili; non liquidare diversamente, non buttare nello scarico comunale!

Tutti i documenti sono disponibili nella nostra pagina web www.sanswiss.com

- Certificato CE
- Dichiarazione di prestazione



Avental de chuveiro / banheira

POR

Uso

O produto é destinado para limitar o enxarço de água quando do uso do banheiro ou chuveiro para fins de higiene pessoal e fso nos edifícios habitacionais, públicos, sanitários ou Industriais. A durabilidade prevista é de 60.000 aberturas o que equivale a 20 anos de uso.

Conselhos relativos à montagem

Após a garantia de montagem do produto é aconselhável tomar-se em consideração o peso bruto do produto na relação para com a parede de fixação e o material de fixação à ser usado. Aconselhamos fazer uso de material de fixação apropriado e adaptável ao tipo de parede de fixação. E indispensável dedicar especial atenção no caso das paredes de construção e estrutura subú.

Limpeza e manutenção

As partes fixas assim como as partes móveis do produto não exigem especial cuidado em termos de limpeza e manutenção. As partes móveis equipadas de rolamentos e línhas é possível conservar na base de manutenção concernendo lubrificação com óleo de silicone em forma de spray. A limpeza pode ser feita com água e detergentes convenientes. É proibido proceder a limpeza e manutenção de qualquer uma das partes do produto com o uso de detergentes que contêm substâncias abrasivas ou mesmo partículas de areia. As partes do produto compostas por elementos plásticos (por exemplo: bordas de poliamida, engastamento PVC ou vidro em estiropon) não se devem limpar com detergentes que contêm substâncias orgânicas solventes como por exemplo álcool ou acetona.

Aqua-Perle

Os aventais cujos vidros tenham sido tratados com a aplicação do tipo "Aqua-Perle", em caso de manutenção, não devem ser limpos na face interior com o uso de materiais abrasivos (que contêm substâncias abrasivas ou materiais de análoga composição), com meios cláusticos, com ácidos ou com fclvã. Estes vidros podem ser limpos com o uso de um pano fino ou com espátula de borracha e com água. Para procedimento da manutenção corrente destes vidros, aconselhamos o uso de meios especiais como por exemplo o **Clean-All** e em caso de Impurezas consideráveis, o uso dos meios de limpeza **Limescale Remover** e **After-Care**. Em dependência ao carácter de acção/dã da água é garantida uma durabilidade da função "Aqua-Perle" por um período de até 8 anos.

Timeless

Os aventais cujos vidros tenham sido tratados com a aplicação do tipo "Timeless", em caso de manutenção, não devem ser limpos na face interior com o uso de materiais abrasivos (que contêm substâncias abrasivas ou materiais de análoga composição), com meios cláusticos, com ácidos ou com fclvã. Estes vidros podem ser limpos com o uso de um pano fino ou com espátula de borracha e com água.

Condições de garantia

A garantia está reservada aos defeitos e imperfeições funcionais e estéticas ocasionados pelo processo de fabrico e não se referem à danos ocasionados por insuficiências do processo de montagem ou eventualmente por actos de manutenção e limpeza improprios. A garantia ao produto é considerada por um período de 2 anos avalitados após: da data de compra, por parte do utente final. Esta deverá ser por conseguinte confirmada pelo laltio ou recibo de venda do distribuidor.

Serviços de assistência

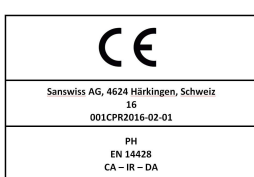
Suas exigências relativas à serviços de assistência quer em período de garantia, como em período posterior, deverão ser endereçadas ao distribuidor - vendedor. Em caso de incapacidade por parte deste na garantia dos serviços em causa, poderá emitir dirigi-se ao fabricante do produto.

Liquidação do produto inutilizável «dispertido»

O produto inutilizável se toma um desperdício e por conseguinte sua liquidação fica sujeita ao cumprimento do estipulado pelas normas legislativas em vigor, respectivamente a lei sobre os resíduos. A liquidação deverá ser feita com a entrega reservada a entidade autorizada para o processo de liquidação à margem da lei localida acima. Este produto é fabricado de materiais recicláveis que poderão ser posteriormente utilizados para novos fins de aplicação. Pelo fato, aconselhamos não proceder liquidação impropria, não liquidar através dos resíduos comunitários

Todos os documentos estão disponíveis em www.sanswiss.com

- Certificado CE
- Declaração de propriedades



Douche- / Badwand

NL

Toepassing

Het product dient als spatscherm bij persoonlijke hygiëne in woonruimtes, maar ook in openbare, medische en industriële gebouwen. De verwachte levensduur van het product is 60 000 maal openmaken van het beweegbare deel, ofwel 20 jaar.

Montageadvies

Bij de montage moet altijd gekeken worden naar de juiste combinatie van het gewicht van het product (douche-/badwand), het soort metselwerk en te gebruiken verbindingmateriaal. Wij adviseren een verbindingmateriaal te gebruiken dat voor het metselwerk geschikt is. *Geef vooral bij lichte wandconstructies de nodige aandacht aan de bevestiging.*

Schoonmaak en onderhoud

De vaste en beweegbare delen van het product vragen geen onderhoud. De beweegbare delen op wieljes kunnen met siliconenolie in spray worden gesmeerd. Maak de wand schoon met water en een geschikt schoonmaakmiddel. Noot op enige onderdelen van het product schoonmaakmiddelen waar zand of vergelijkbare stoffen in zitten. Productdelen gefabriceerd uit plastic (bijv. polyamide eendstukken, PVC afdichting of het styropor glas) noot met schoonmaakmiddelen reinigen, waarin organische oplosmiddelen aanwezig zijn (bijv. alcohol of aceton).

Aqua-Perle

Bij reinigen van wanden met Aqua-Perle glasbehandeling aan de binnenkant geen schuurmiddelen gebruiken (waar zand en vergelijkbare stoffen aanwezig zijn), geen bijtmiddelen, zuur of loog. Maak het glas met een zacht (zeem)lap of rubberen trekkertje in water schoon. Voor gewone schoonmaak van dit glas adviseren wij het speciale middel **Clean-All** en voor meer vervuild glas het middel **Limescale Remover** en **After-Care**. Afhankelijk van waterhardheid is de werking van Aqua-Perle tot 8 jaar gegarandeerd.

Timeless

Bij reinigen van wanden met Timeless glasbehandeling aan de binnenkant geen schuurmiddelen gebruiken (waar zand en vergelijkbare stoffen aanwezig zijn), geen bijtmiddelen, zuur of loog. Maak het glas met een zacht (zeem)lap of rubberen trekkertje in water schoon.

Garantie

De garantie is van loepassing op storingen van de werking en op esthetische gebreken veroorzaakt door een productiefout. De garantie is niet van loepassing op gebreken veroorzaakt door verkeerde montage of verkeerde manier van reiniging. De garantieperiode bedraagt 2 jaar v.a. de aankoopdatum van het product door eindgebruiker, zoals vermeld op het door de verkoper afgegeven aankoopbewijs.

Service

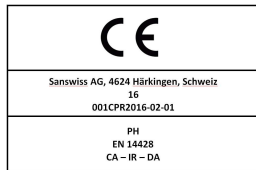
Vraag de service gedurende en na de garantieperiode bij de verkoper aan. Is de verkoper niet in staat de service te verlenen, dan de fabrikant vragen.

Verwijdering van niet meer bruikbaar product - afval

Een niet meer te gebruiken product wordt afval en voor de verwijdering ervan gelden bepalingen van de wet op afvalverwerking, in verderge tekst. Een onbruikbaar product kan uitslutend aan een daartoe door de milieuwet bevoegde persoon worden afgegeven. Het is uit recycleerbare materialen vervaardigd, die kunnen worden hergebruikt en horen niet bij de huishoudelijke afval!

Alle documenten kunt U terug vinden op onze website www.sanswiss.nl

- CE certificaat
- Prestatieverklaring



Paravan pentru cabină de duș / vană RO

Întreținere

Produsul este destinat pentru împiedicarea stropirii apei în timpul igienei personale în edificiile locuibile, publice, sanitare, industriale etc. Durata de viață a produsului este de 60 000 de deschideri a părții mobile, ceea ce înseamnă 20 de ani.

Recomandări pentru asamblare

În timpul montării este necesar întotdeauna să se țină cont de posibilitatea combinării greutății produsului (paravanului), țipul zidului și materialul de combinare. Recomandăm a se folosi întotdeauna material de combinare adecvat pentru zidul dat. *O atenție deosebită trebuie dată când pereții sunt din construcție ușoară.*

Întreținere și curățare

Părțile mobile nu este fixe nu necesită nici o întreținere. Părțile mobile care se deplasează pe roți se pot unge cu ulei de silicon în spray. Curățarea paravanului se poate efectua cu apă și cu detergenți adecvați. Este interzis ca pentru curățare să se folosească detergenți care conțin nisip sau substanțe cu caracter asemănător. Părțile produsului care sunt din mase plastice (de ex. piese de capăt din poliamid, etanșare din PVC sau silicon stiroplastic) nu este permis să se curețe cu ajutorul detergenților, care conțin diluanți organici (de ex. alcool sau acetona).

Aqua-Perle

Paravane cu sticlă Aqua-Perle nu este permis ca pe partea interioară să se curețe cu detergenți abrazivi (care conțin nisip sau substanțe cu caracter asemănător), substanțe caustice, acizi și leși. Această sticlă se poate curăța cu o cârpă moale sau cu curățător din gumă și apă. Pentru curățarea normală a acestor sticlă recomandăm detergent special **Clean-All** și pentru curățarea sticlei care este foarte murdare se poate folosi detergent **Limescale Remover** sau **After-Care**. Indiferent de duritatea apei funcția Aqua-Perle este garantată pentru 8 ani.

Timeless

Paravane cu sticlă Timeless nu este permis ca pe partea interioară să se curețe cu detergenți abrazivi (care conțin nisip sau substanțe cu caracter asemănător), substanțe caustice, acizi și leși. Această sticlă se poate curăța cu o cârpă moale sau cu curățător din gumă și apă.

Garantie

Garantiya se aplică la defecte de funcționare și defecte estetice produse în timpul fabricației. Garantiya nu se aplică la defecte care sau produs datorită montajului greșit sau datorită curățării inadecvate. Perioada de garanție este de 2 ani de la data de cumpărare a ultimului cumpărător și este confirmat cu bon fiscal, care eliberează vânzătorul.

Serviciu

Cu cerințe pentru servicii în timpul garanției și după garanție adresăți-vă la vânzător. În cazul că vânzătorul nu este capabil să vă asigure serviciul adresăți-vă producătorului.

Lichidarea produsului inutilizabil - reziduu

Produsul inutilizabil devine reziduu și pentru îndepărtarea lui trebuie respectată legea referitoare la reziduur care este în vigoare. Îndepărtarea produsului inutilizabil se poate face doar prin predarea produsului persoanei legitime conform legii despre reziduur. Produsul este fabricat din materiale reciclabile, care se pot în continuare refolosi; de aceea nu le lăcați în alt mod, nu le aruncați în reziduu comun!

Găsiți toate documentele pe site-ul nostru: www.sanswiss.ro

- Certificat CE
- Declarația de performanță



Душевая / Ванная перегородка

RU

Применение

Изделие предназначено для предотвращения разбрызгивания воды при использовании в целях личной гигиены в жилых, общественных, медицинских и промышленных зданиях. Предполагаемый срок службы составляет 60 000 отработанных подвижных частей, т.е. 20 лет.

Рекомендации по монтажу

При монтаже необходимо всегда учитывать соответствие комбинации веса изделия (перегородки), типа кирпичной кладки и применения соединительного материала. Рекомендуется использовать только тот соединительный материал, который соответствует данной кирпичной кладке. Данному вопросу следует уделять особое внимание в случае легких конструкций стен.

Очистка и уход

Жесткие и подкисляющие части изделия не требуют никакого ухода. Подкисляющие элементы, оснащенные ролловой ходовой частью, можно смазать силиконовым маслом в аэрозольной форме. Очистку можно проводить водой и соответствующими чистящими средствами. Никакие части изделия нельзя чистить при помощи чистящих средств, содержащих песок и вещества аналогичного характера. Части изделия, изготовленные из пластика (например, полиамидные концевики, ПВХ уплотнения или стекла из пористой резины) нельзя чистить при помощи чистящих средств, содержащих органические растворители (например, алкоголь или ацетон).

Aqua-Perle

Внутреннюю сторону перегородки с обработкой стекла Aqua-Perle нельзя чистить агрессивными чистящими средствами (содержащими песок и вещества аналогичного характера), едкими веществами, кислотами и щелочами. Также стекла можно чистить мягкой тряпочкой или резиновым скребком в воде. Для обычной очистки данных стекол рекомендуем использовать специальное средство **Clean-All**, а для сильно загрязненных стекол средство **Limescale Remover** а **After-Care**. В зависимости от жесткости воды функция Aqua-Perle гарантируется на протяжении макс. 8 лет.

Timeless

Внутреннюю сторону перегородки с обработкой стекла Timeless нельзя чистить агрессивными чистящими средствами (содержащими песок и вещества аналогичного характера), едкими веществами, кислотами и щелочами. Также стекла можно чистить мягкой тряпочкой или резиновым скребком и водой.

Гарантия

Гарантия распространяется на функциональные и эстетические дефекты, возникшие вследствие неправильного изготовления. Гарантия не распространяется на дефекты, возникшие вследствие неправильного монтажа или способа очистки. Срок гарантии составляет 2 года от даты покупки изделия конечным пользователем и подтверждается налоговым документом, выданным продавцом.

Сервисное обслуживание

С требованиями к проведению гарантийного и послегарантийного сервиса обращайтесь к продавцу. Если продавец не сможет обеспечить сервисное обслуживание, то обращайтесь к изготовителю.

Ликвидация непригодного изделия - отходы

Непригодное изделие превращается в отходы, а для его ликвидации действительными являются действующие положения закона «Об отходах» в действующей редакции. Ликвидацию непригодного изделия можно осуществить путем его передачи правомочному лицу в смысле закона «Об отходах». Изделие изготовлено из материалов, которые могут подвергаться повторной переработке с целью их последующего применения. Поэтому не ликвидируйте изделие другим способом и не выбрасывайте его в коммунальные отходы!

Все документы Вы можете найти на нашем сайте <http://www.sanswiss.ru>

- CE сертификат
- Декларация характеристик качества



Sprchová / Vaňová stena

SK

Použitie

Výrobok je určený na zamedzenie rozstrekavania vody pri osobnej hygiene osôb v obytných, verejných, zdravotníckych a priemyselných budovách. Predpokladaná životnosť výrobu je 60 000 otvorení pohyblivej časti, to je 20 rokov.

Doporučenie pre montáž

Prí montáži je určený vždy zohľadňovať vhodnosť kombinácie hmotnosti výrobu (zábrany), druhu muriva a použité spojovacieho materiálu. Doporučujeme používať len spojovací materiál vhodný pre dané murivo. Zvýšenú pozornosť je treba tejto otázke venovať pri ľahkých konštrukčných stenách.

Čistenie a údržba

Pevné ani pohyblivé časti výrobu nevyžadujú žiadnu údržbu. Pohyblivé diely vybavené posuvnými kolieskami je možné namazať silikónovým olejom v spreji. Čistenie je možné vodou a vhodnými čistiacimi prostriedkami. Žiadne súčasť výrobu sa nesmú čistiť pomocou čistiacich prostriedkov, ktoré obsahujú piesok a látkami podobného charakteru. Časť výrobu vyrobené z plastov (napr. polyamidové koncovky, PVC tesnenie či styroporové stierku) sa nesmú čistiť pomocou čistiacich prostriedkov, ktoré obsahujú organické rozpúšťadlá (napr. alkohol či aceton).

Aqua-Perle

Sprchová a vaňové steny s ošetrením skla Aqua-Perle sa na vnútornej strane nesmú čistiť abrazívnymi čistiacimi prostriedkami (obsahujúcimi piesok a látky podobného charakteru), leptávkami, kyselinami a lúhmi. Tieto sklá je možné čistiť jemnou handričkou alebo gumovou stierkou a vodou. K bežnému čisteniu týchto skiel doporučujeme špeciálny čistiaci prostriedok **Clean-All** a na viac znečistené sklá čistiace prostriedky **Limescale Remover** a **After-Care**. V závislosti na tvrdosti vody je funkcia Aqua-Perle zaručená až na 8 rokov.

Timeless

Sprchové a vaňové steny s ošetrením skla Timeless sa na vnútornej strane nesmú čistiť abrazívnymi čistiacimi prostriedkami (obsahujúcimi piesok a látky podobného charakteru), leptávkami, kyselinami a lúhmi. Tieto sklá je možné čistiť jemnou handričkou alebo gumovou stierkou a vodou.

Záruka

Záruka sa vzťahuje na funkčné a estetické závädy spôsobené chybnou výrobou. Záruka sa nevzťahuje na závädy spôsobené nesprávnou montážou alebo nesprávnym spôsobom čistenia. Záručná lehota je 2 roky od dátumu nákupu výrobu konečným užívateľom a je potvrdená výročnými dokladmi, ktoré vydáva predávajúci.

Service

S požiadavkami na záručnú a pozručnú servis sa obráťte na predávajúceho. Pokiaľ by predávajúci nebol schopný servis zaisťiť, obráťte sa na výrobu.

Odstánenie nepoužiteľného výrobu - odpad

Nepoužiteľný výrobok sa stáva odpadom a na jeho odstránenie platí ustanovenie zákona o odpadoch v platnom znení. Odstánenie neupotrebitelného výrobu možno uskutočniť iba odovzdaním osobe oprávnenej podľa zákona o odpadoch. Výrobok je spracovaný z recyklačných materiálov, ktoré sú ďalej využiteľné; preto neodstraňujte iným spôsobom, neodhadzujte do komunálneho odpadu!

Všetky dokumenty nájdete na webovej stránke www.sanswiss.sk

- CE certifikát
- Vyhlásenie o parametroch



Dusch- / Badkarsvägg

SWE

Användning

Produkten är avsedd att hindra vattenstänk vid personlig hygien i privatboende, allmänna lokaler, sjukvårds- och industribyggnader. Produktens uppskattade livslängd är 60 000 öppnanden av de rörliga delarna, vilket motsvarar 20 år.

Rekommendationer för montage

Vid montage är det nödvändigt att alltid se till att kombinationen av produktens vikt (väggen), väggens material och det använda fästingsmaterialet är lämpligt. Vi rekommenderar att man endast använder fästingsmaterial som passar till vederbörlig vägg. Ökad försiktighet skall i detta fall iakttas vad det gäller lättare konstruktionsväggar.

Rengöring och underhåll

Vare sig de fasta eller de rörliga delarna kräver något underhåll. De rörliga delarna är utrustade med hjulspår som kan smörjas med silikonolja från sprayflaska. Rengöring kan utföras med vatten och lämpligt rengöringsmedel. Ingen av delarna får rengöras med hjälp av rengöringsmedel som innehåller sand och ämnen av liknande karaktär. DE delar av produktens som är tillverkade i plast (t.ex. polyamidändar, PVC eller styrenporglas) får inte rengöras med hjälp av rengöringsmedel som innehåller organiska lösningsmedel (t.ex. alkohol eller aceton).

Aqua-Perle

Väggarna utrustade med glaset Aqua-Perle får inte rengöras från insidan med slipande rengöringsmedel (innehållande sand och ämnen av liknande karaktär), klubbiga ämnen, syror och basiska ämnen. Delta glas får endast rengöras med en mjuk trasa eller gummskrapa och vatten. För normal rengöring av detta glas rekommenderas specialrengöringsmedlet **Clean-All** och för hårdare nedsmutsat glas rengöringsmedlet **Limescale Remover** och **After-Care**. Berorande på vattnets hårdhetsgrad har Aqua-Perle en garantitid på upp till 8 år.

Timeless

Väggarna utrustade med glaset Timeless får inte rengöras från insidan med slipande rengöringsmedel (innehållande sand och ämnen av liknande karaktär), klubbiga ämnen, syror och basiska ämnen. Delta glas får endast rengöras med en mjuk trasa eller gummskrapa och vatten.

Garanti

Garantin omfattar funktions- och estetska defekter som kan hänvisas till konstruktionsfel. Garantin omfattar inte defekter som kan hänvisas till felaktig montage eller felaktig rengöring. Garantitiden är 2 år från slutanvändarens inköpsdatum och skall bekräftas av kvitto som utlämnas av återförsäljaren.

Service

Med krav på service under och efter garantitiden, vänd er till återförsäljaren. Om återförsäljaren inte kan erbjuda service, vänd er till tillverkaren.

Avfallshandtering av oanvändbar produkt - skrot

Oanvändbar produkt blir avfall och för dess hantering gäller lagstadgar om avfallshandtering i vederbörligt land i gällande lydelse. Handtering av oanvändbar produkt skall utföras endast genom överlämnande till person som enligt lag är berättigad att handha detta. Produkten är tillverkad av återvinningsbara material som kan återanvändas; därför skall de inte avlämnas på annat sätt, sång de inte bland kommunalt avfall!

Samtliga dokument finns på webbsidan www.sanswiss.com

- E certifikat
- Egenskapsförklaring



Dusjvegg / Badekarvegg

NO

Bruk

Produktet brukes til å hindre at vann lekker under personlig hygiene i bolighus, offentlige hus, helseforetak og industribygg. Det forventes at produktet tåler 60 000 åpninger av den bevegelige delen, dvs. 20 år.

Anbefaling for montasje

Under montasje skal det alltid tas hensyn til at det er passende kombinasjon av produktets (veggenes) vekt, murtype og bruk av bindestoff. Vi anbefaler å bruke bindestoff som passer til muren. Dette gjelder spesielt når veggen har lett konstruksjon.

Rensning og vedlikehold

Verken faste eller bevegelige deler krever vedlikehold. Bevegelige deler er utstyrt med hjul og de kan smøres med silikonolje i spray. Veggen renses med vann og passende rensmidler. Ingen deler av produktet får renses med midler som inneholder sand og liknende stoff. De delene som er laget av plast (f.eks. endestykkene av polyamid, tetning av PVC eller glass av styropor) får ikke renses med midler som inneholder organiske løsemidler (f.eks. alkohol eller aceton).

Aqua-Perle

Vegg med Aqua-Perle-behandling kan ikke renses med abrasive midler (som inneholder sand og liknende stoff), etsende midler, syrer og lut på indre side. Glassene kan renses med fin klut eller med gumminal og vann. Til vanlig rensing av disse glassene anbefaler vi rensmiddel **Clean-All** og til rensing av mer forurensete glass rensmidlene **Limescale Remover** og **After-Care**. Funksjonen til Aqua-Perle er avhenging av vannets hardhet og garanteres i 8 år.

Timeless

Vegg med Timeless-behandling får ikke renses med abrasive midler (som inneholder sand og liknende stoff), etsende midler, syrer og lut på indre side. Glassene kan renses med fin klut eller med gumminal og vann.

Garanti

Garanti gjelder mangler som går ut på funksjon og estetikk og ble til ved feil produksjon. Garanti gjelder ikke mangler som ble til ved feil montasje eller feil rensing. Garantitid er 2 år etter at produktet ble kjøpt av bruker og kjøpet er bekreftet med kvittering som selger gir til kjøper.

Service

Vennligst ta kontakt med forhandler angående garantiservice og service etter garantitid. Dersom forhandler ikke er i stand til å ordne service, vennligst henvend deg til produsent.

Fjerning av produktet som ikke lenger kan brukes - avfall

Produkt som ikke lenger kan brukes, blir til avfall, og da gjelder avfallsloven i gyldig ordlyd. Produktet kan da fjernes bare ved å levere det til ansvarlig person i henhold til avfallsloven. Produktet er laget av gjenbrukbare stoffer. Derfor skal produktet ikke fjernes på en annen måte, det skal ikke kastes i husholdningsavfall!

Alle dokumenter er tilgjengelige på siden www.sanswiss.com

- CE-sertifikat
- Ytelseserklæring

