

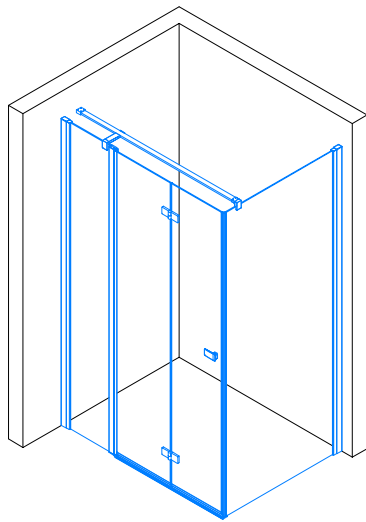
19791



1.

-

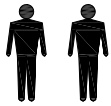
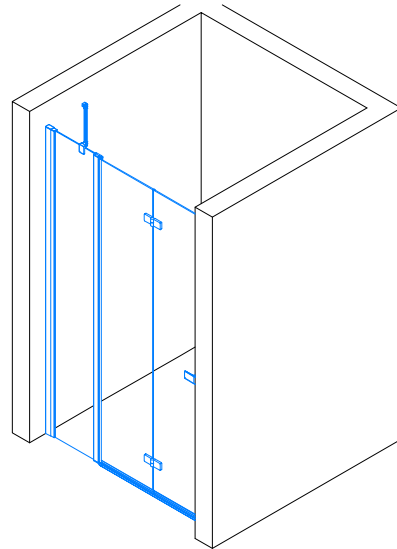
14.



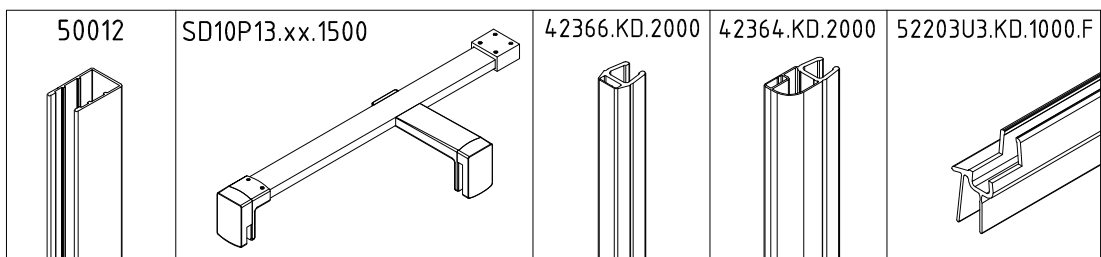
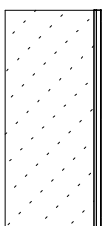
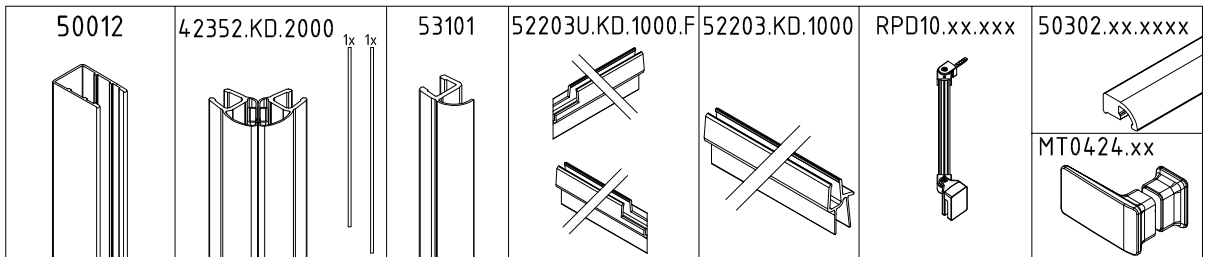
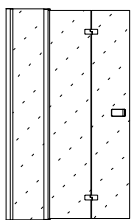
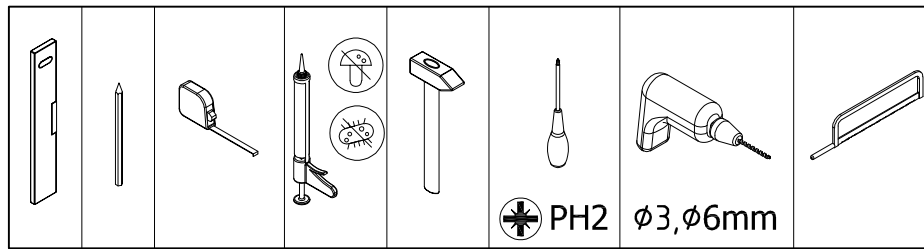
15.

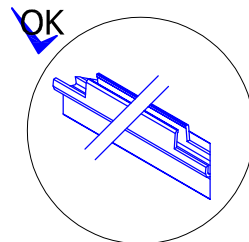
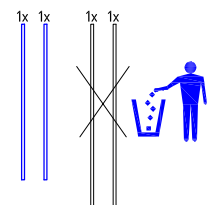
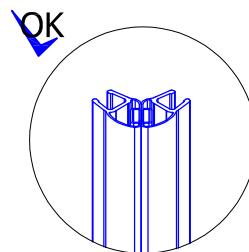
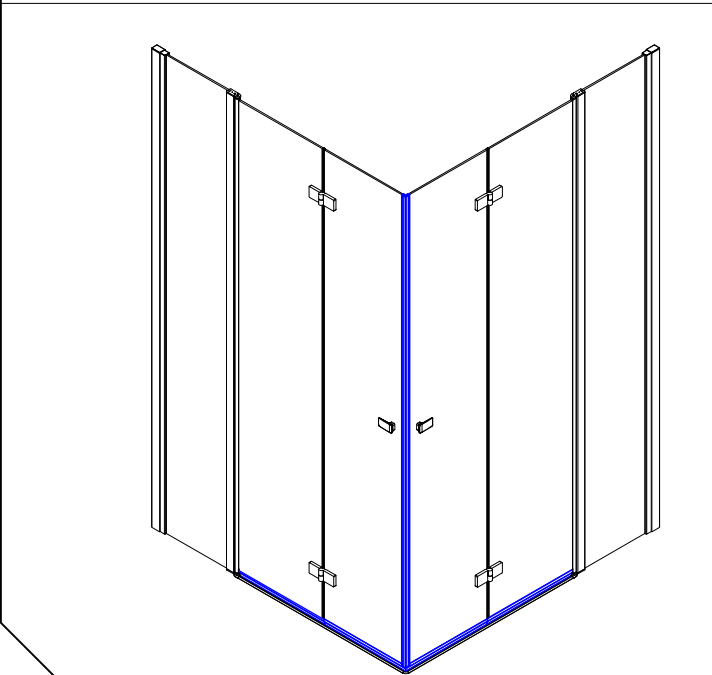
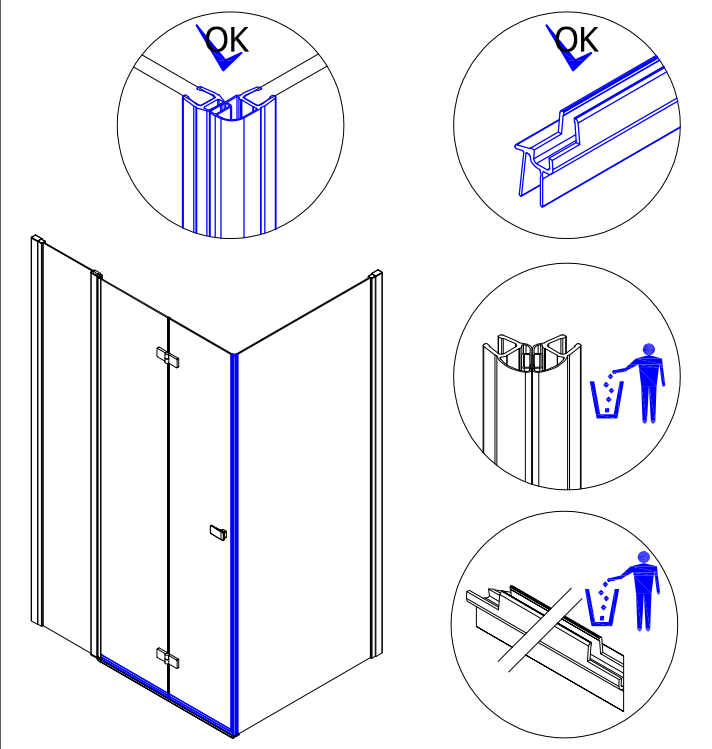
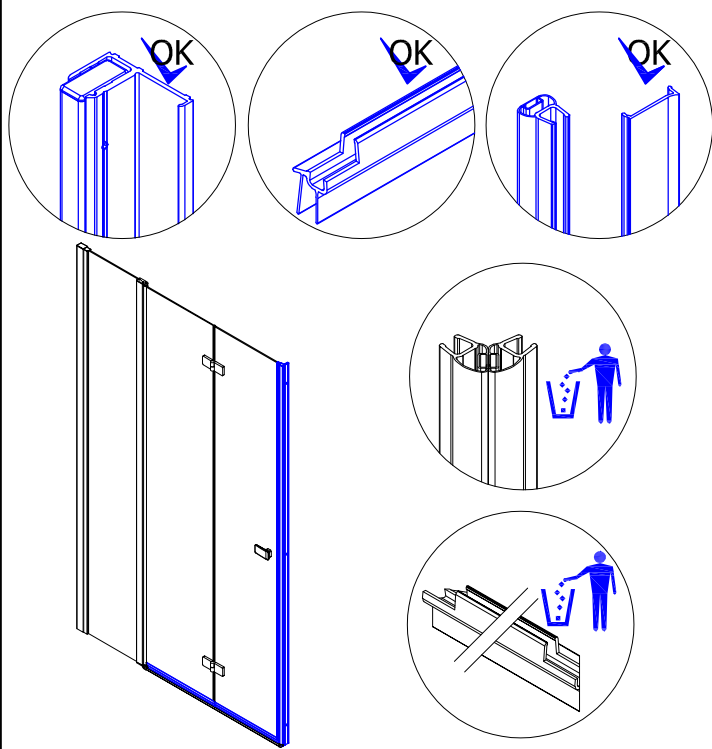
-

24.

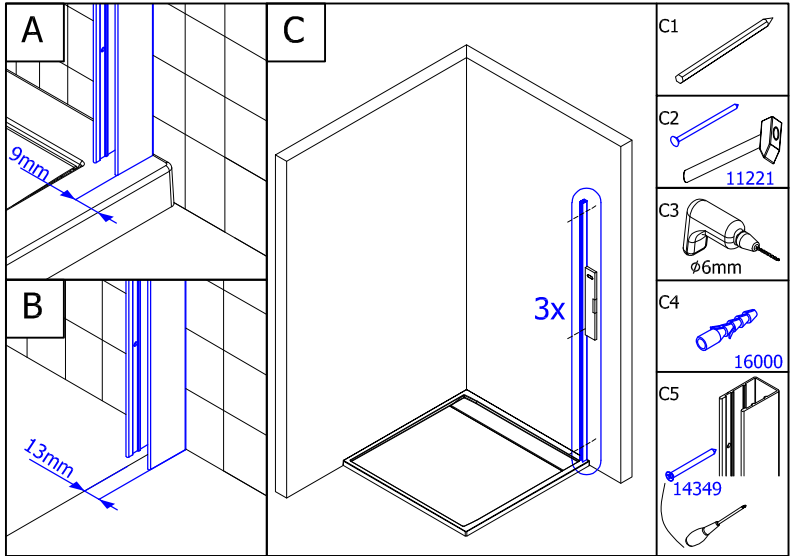
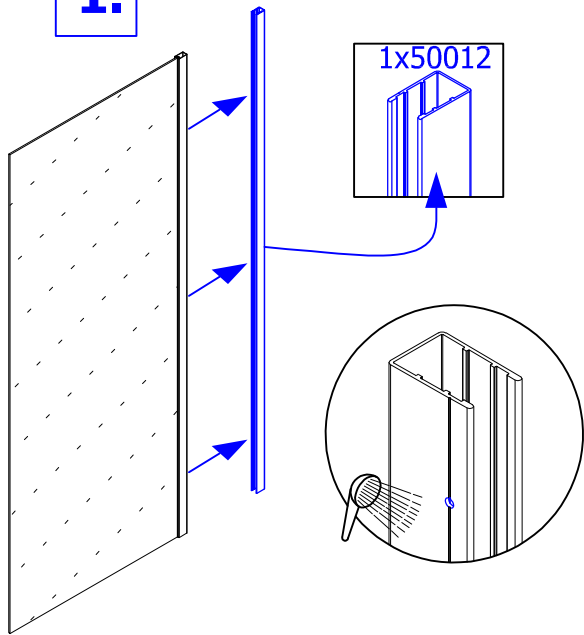


2x

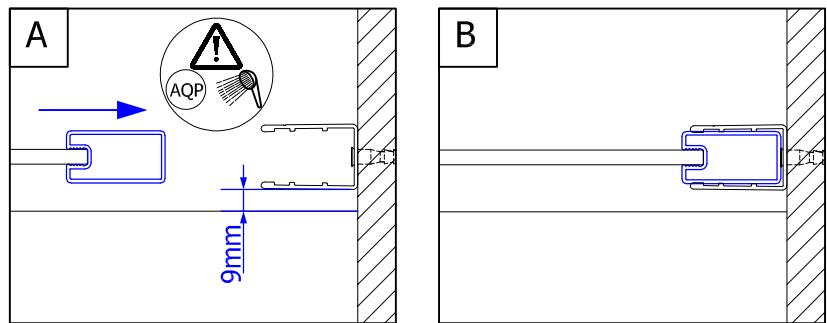
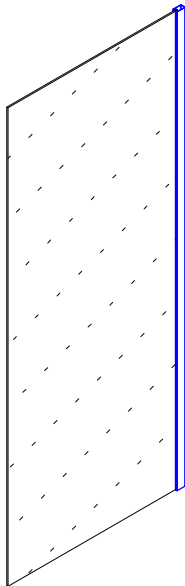




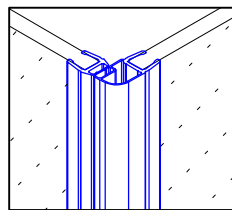
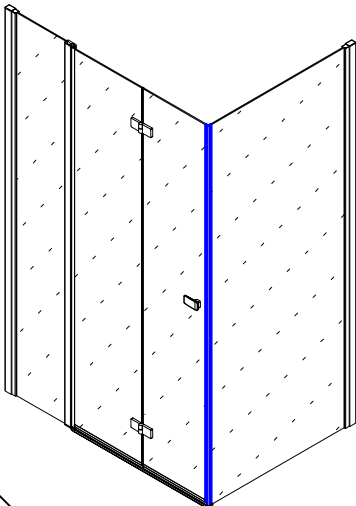
1.



2.

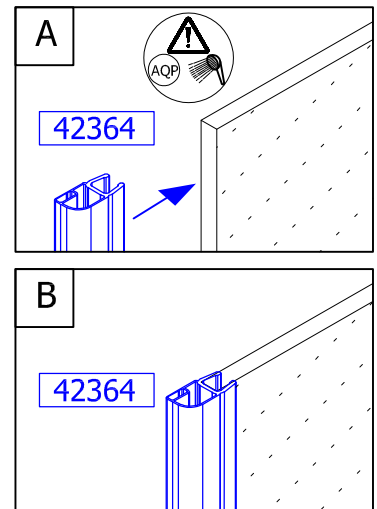
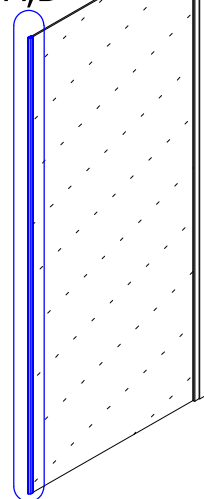


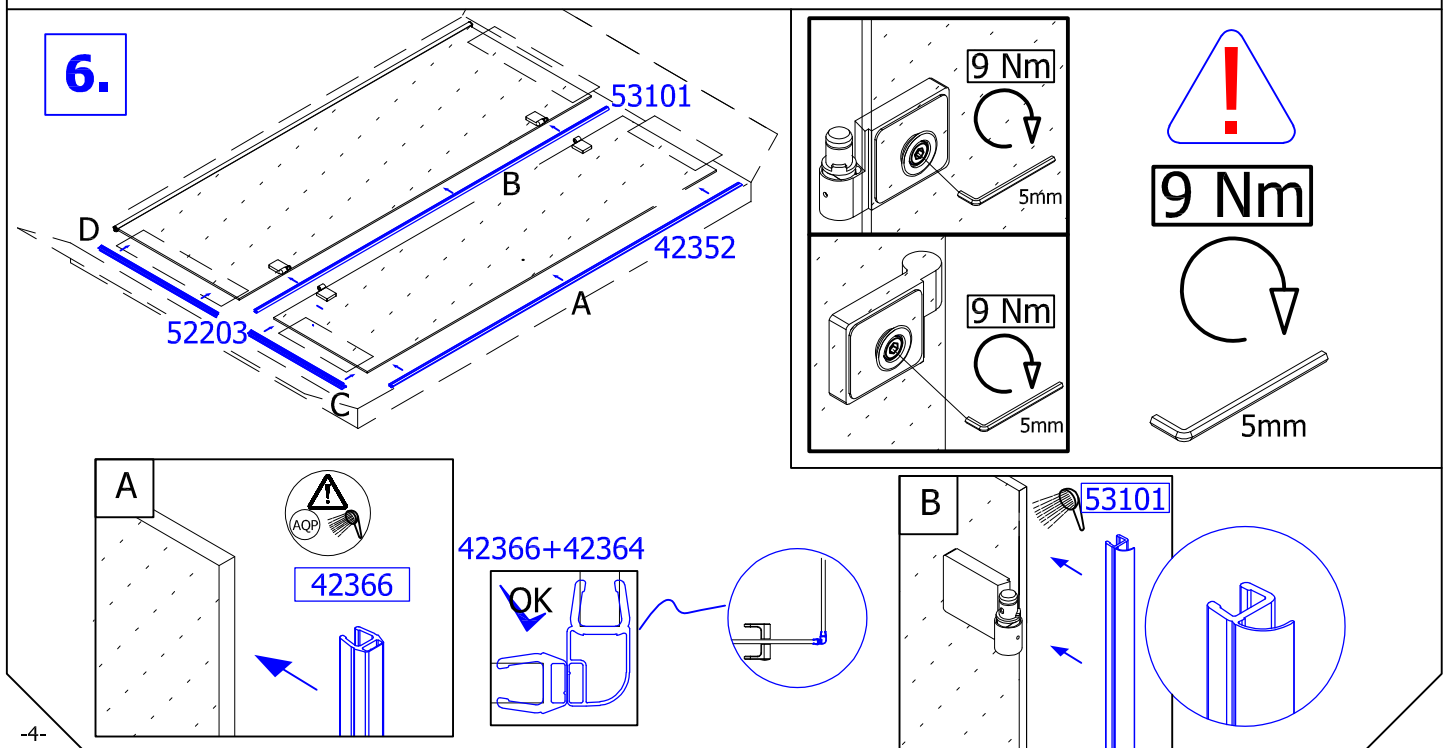
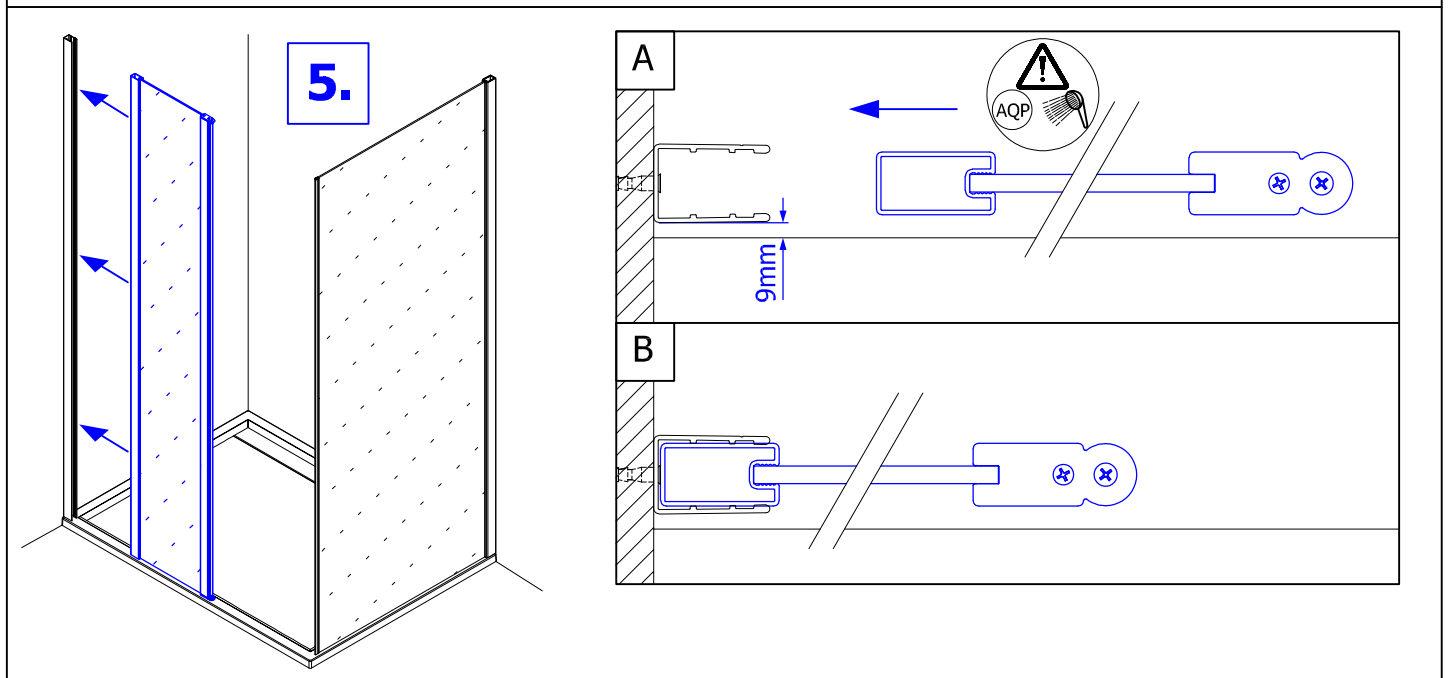
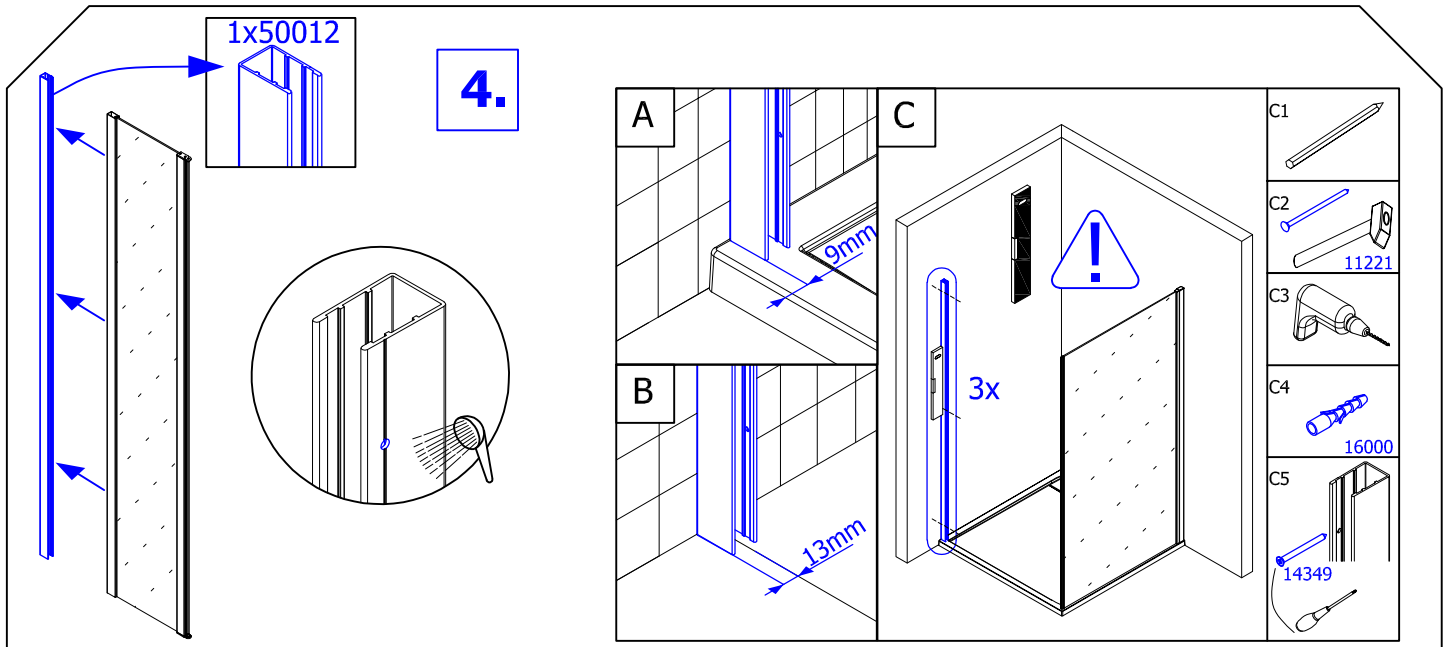
3.

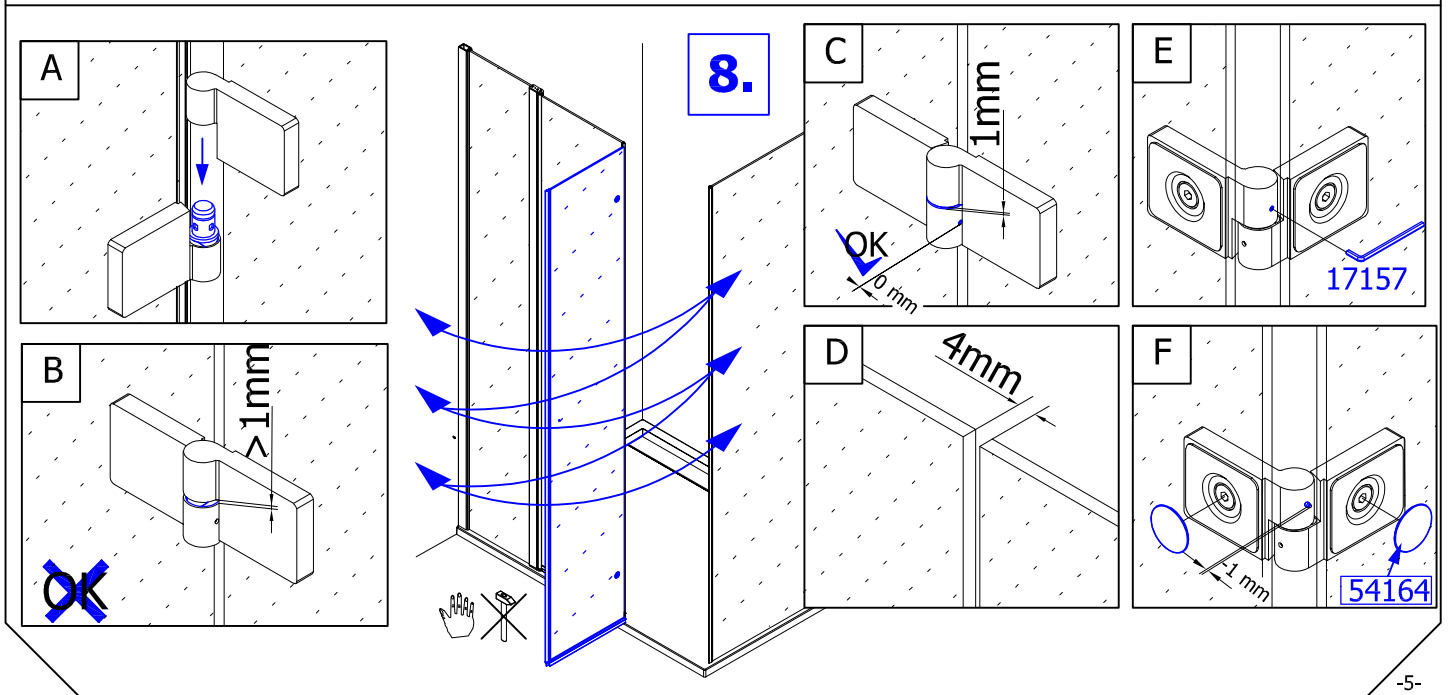
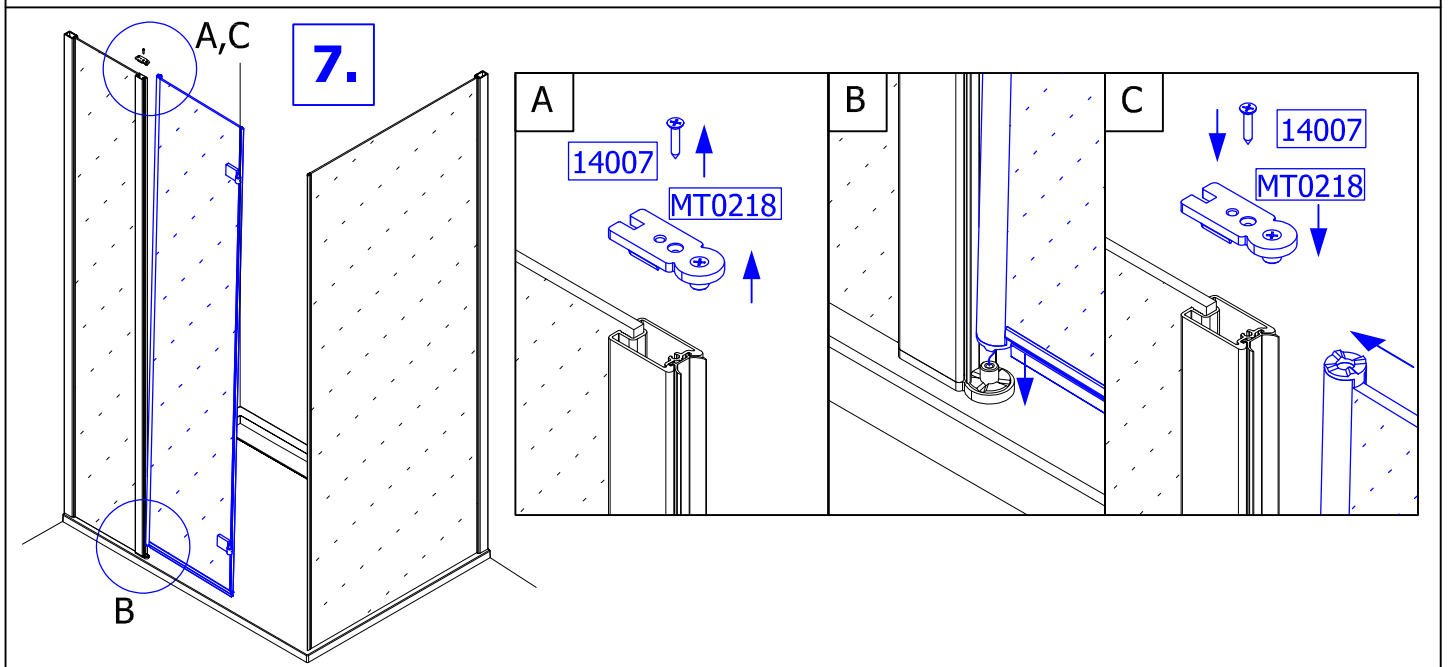
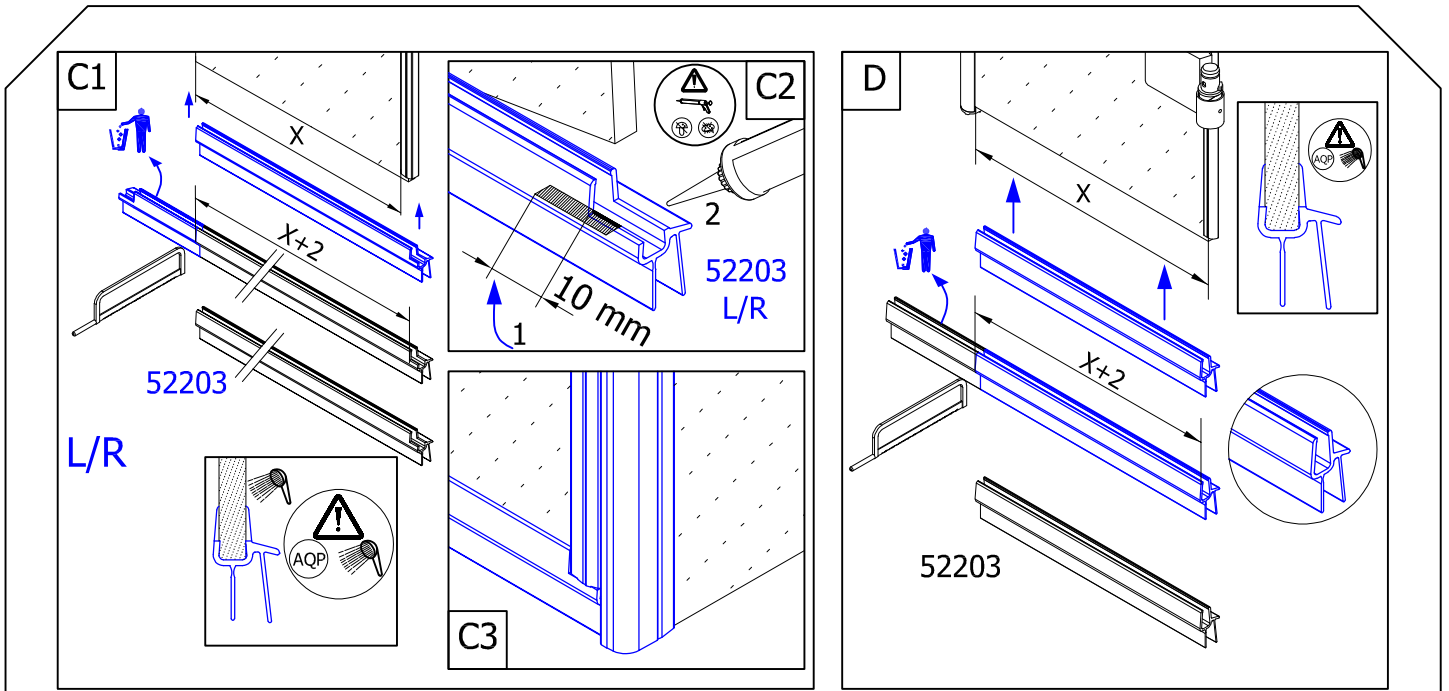


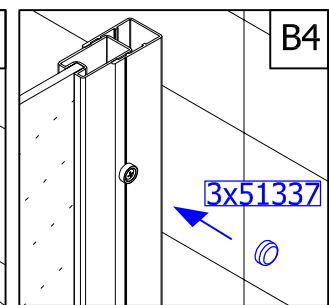
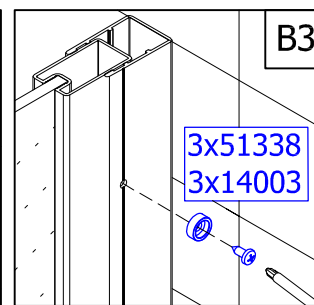
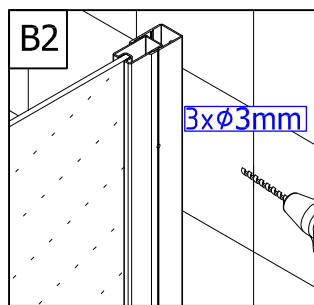
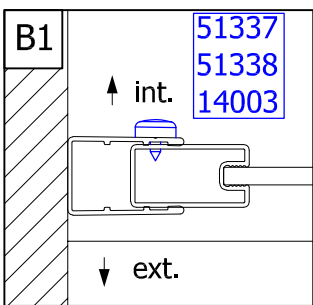
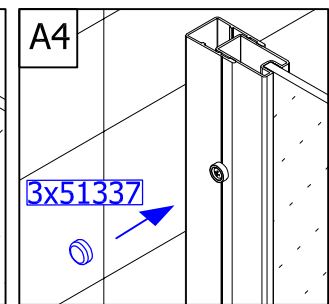
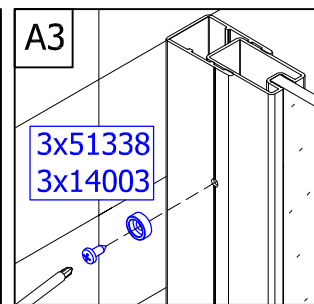
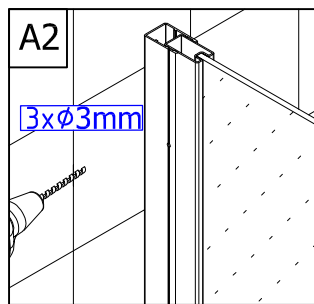
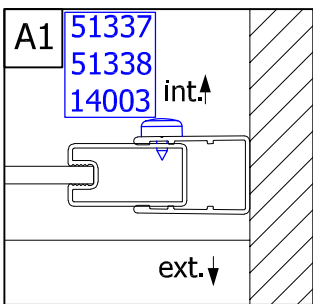
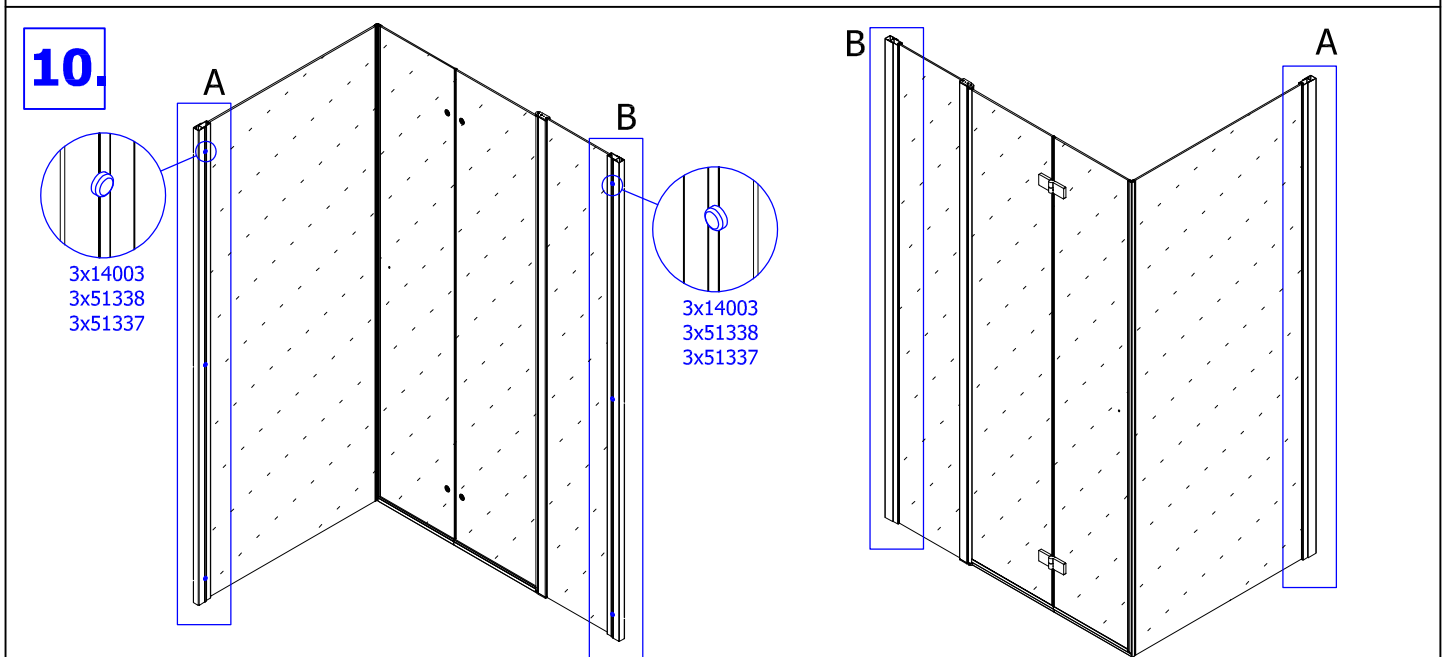
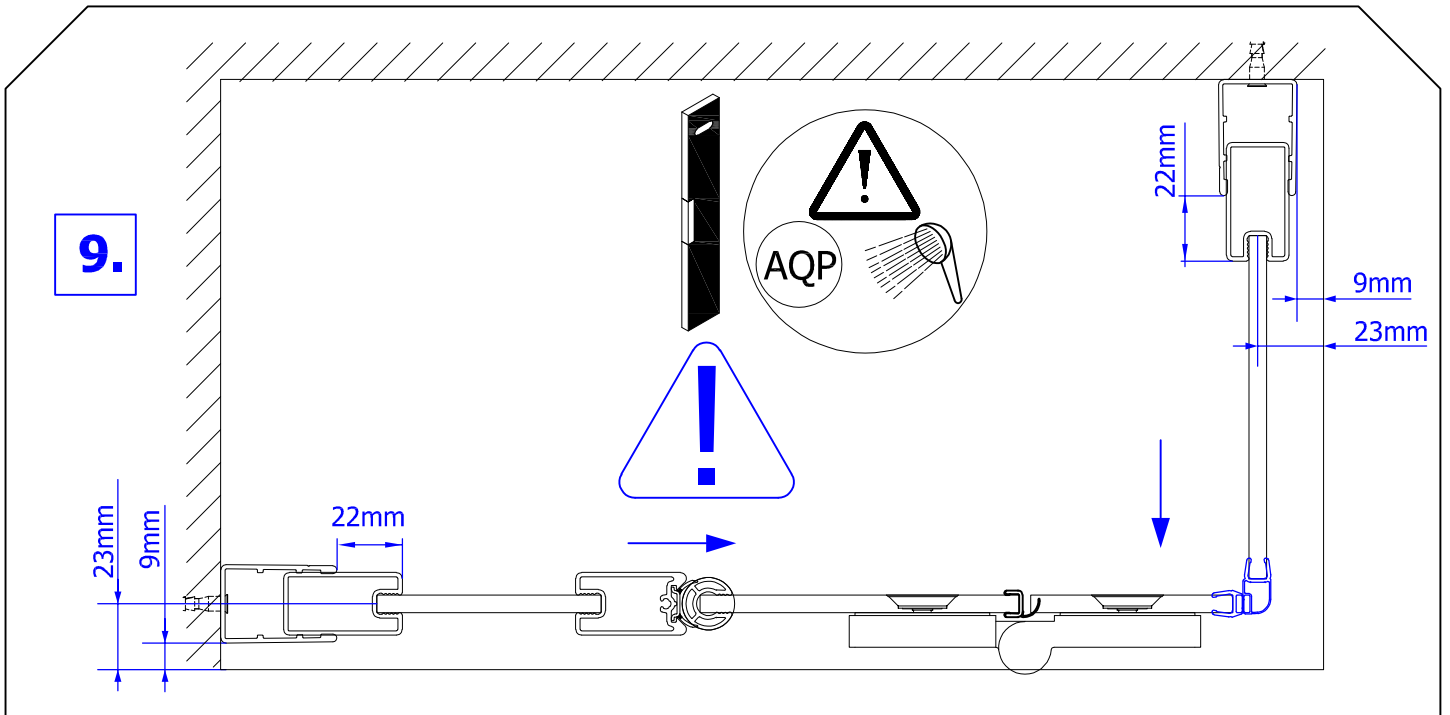
42366 (1x)
42364 (1x)

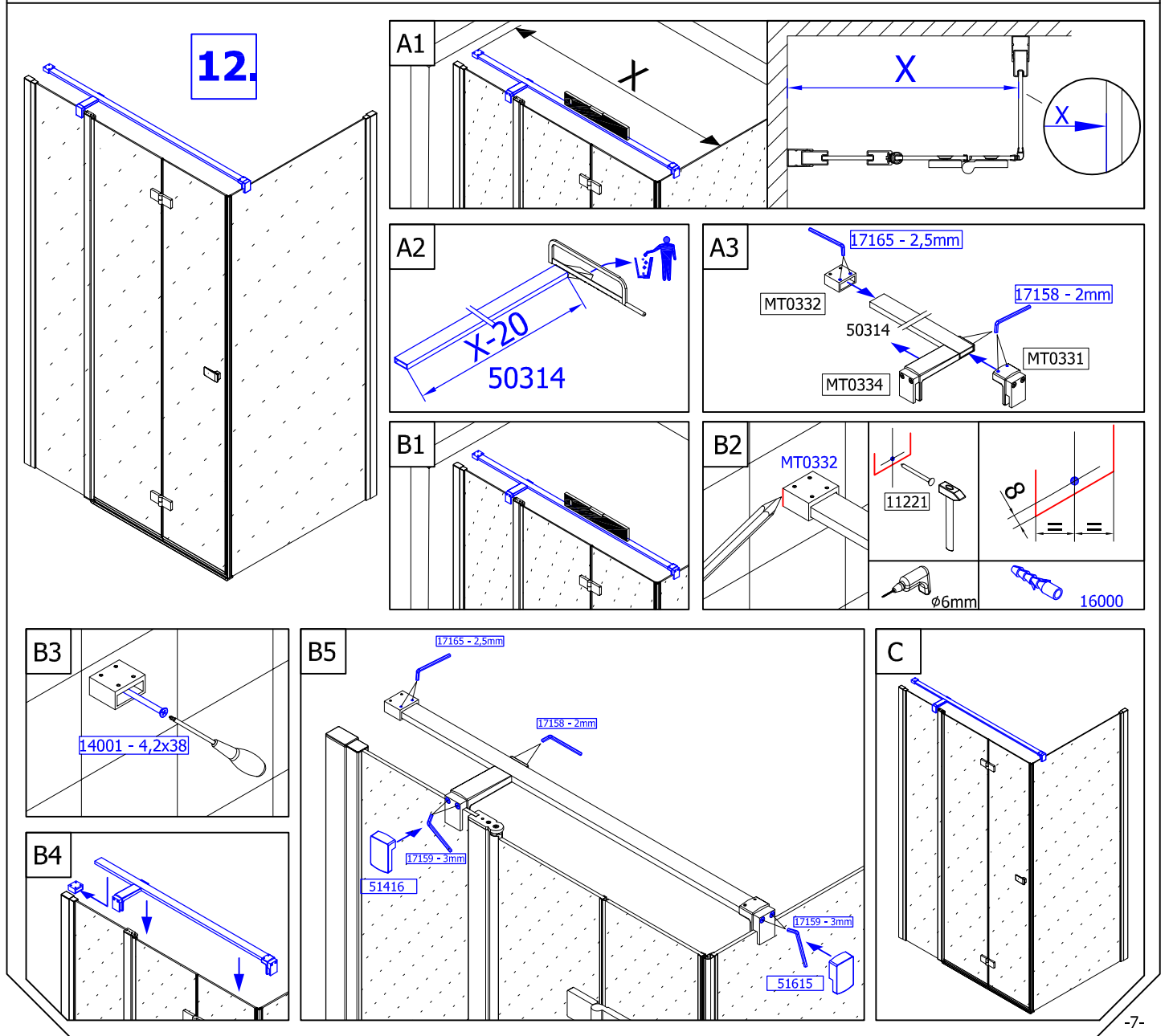
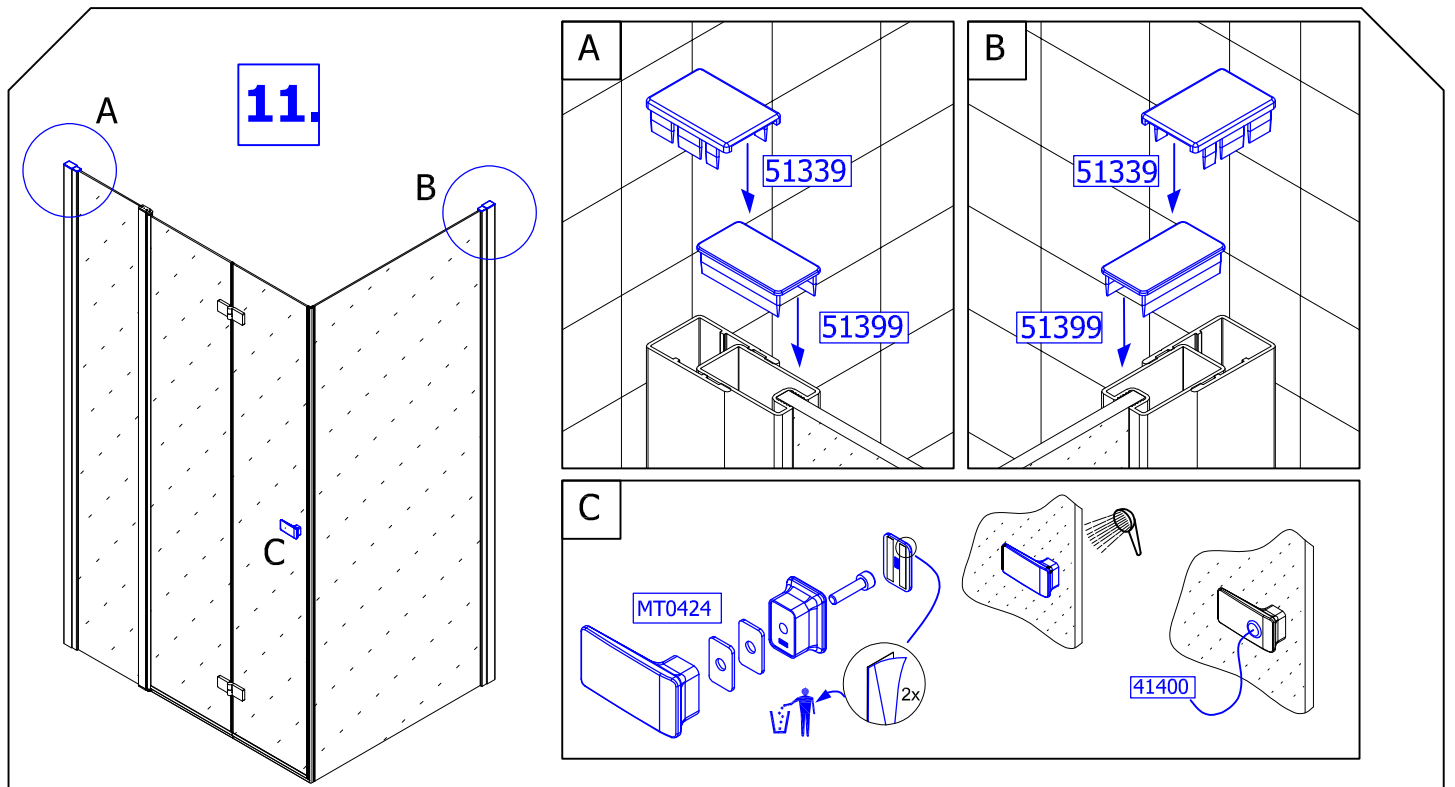
A,B

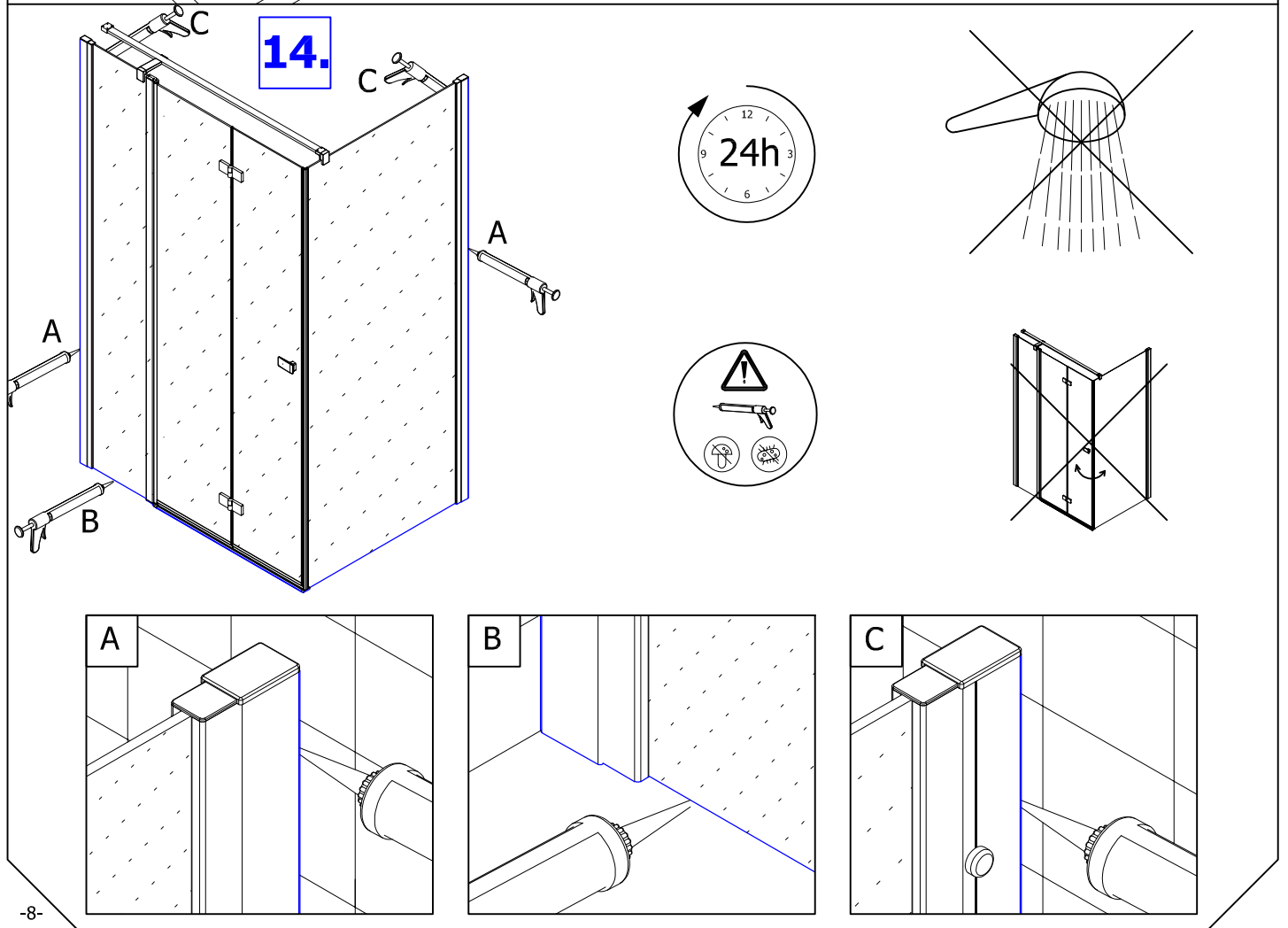
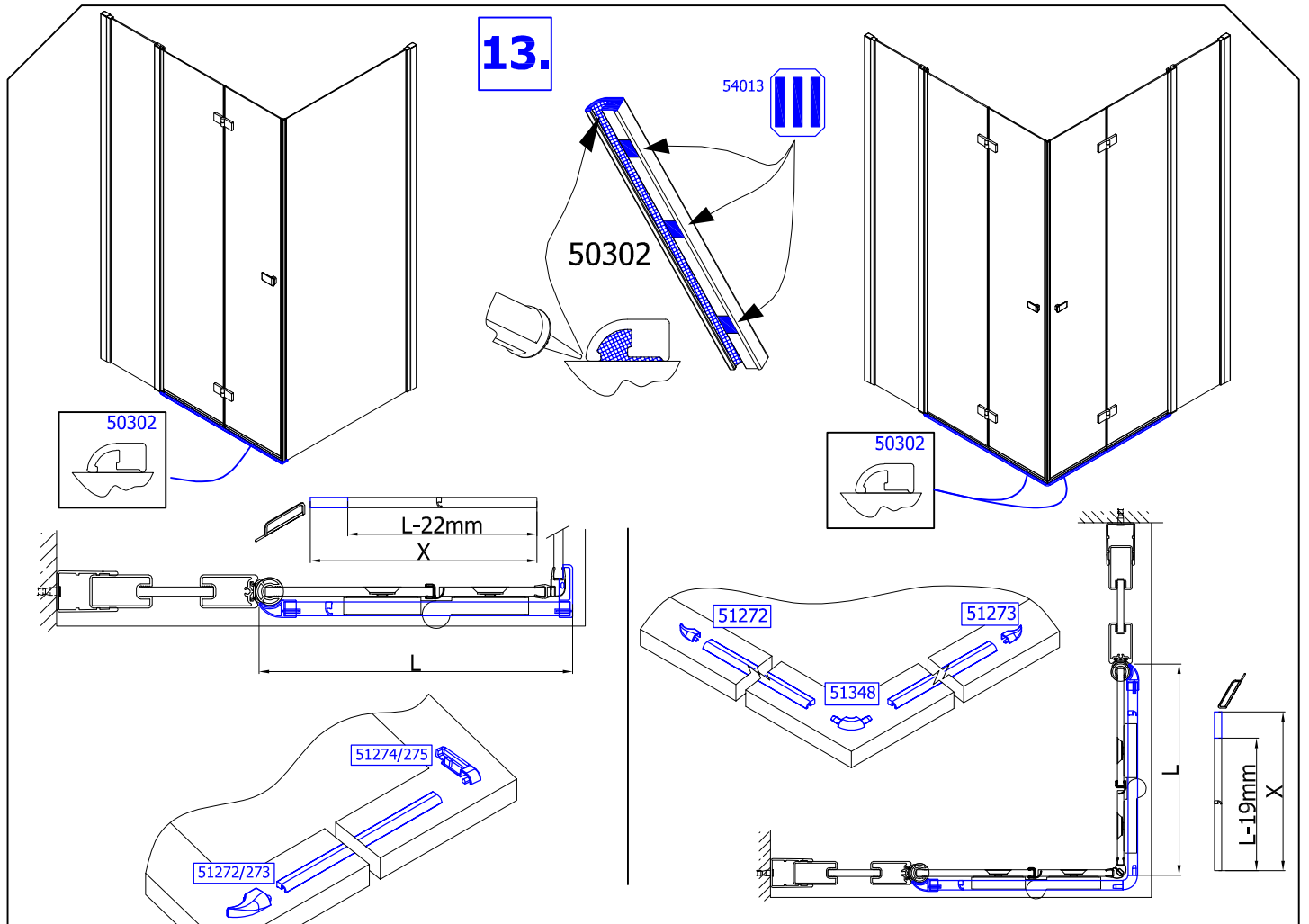


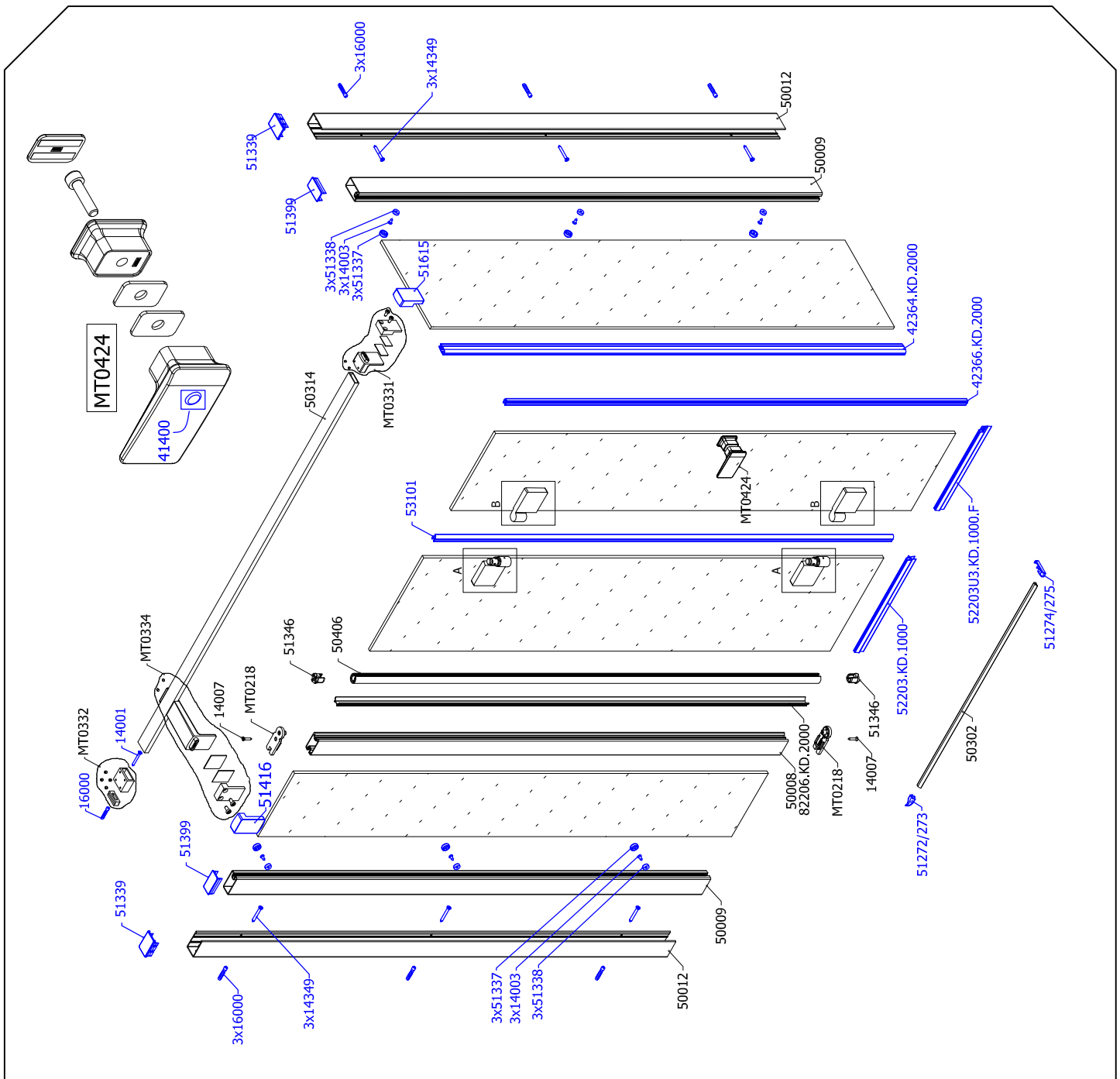




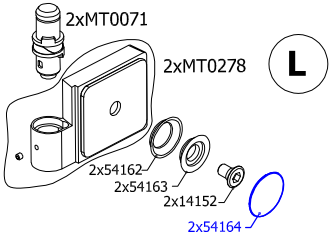




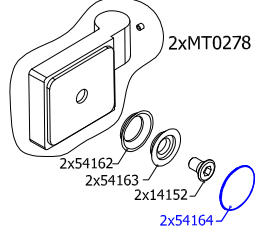




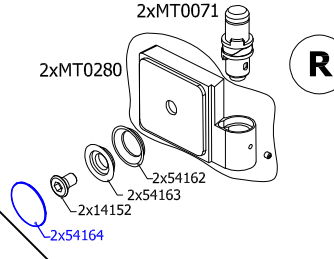
DET.A



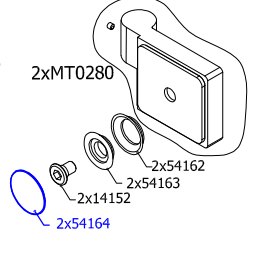
DET.B



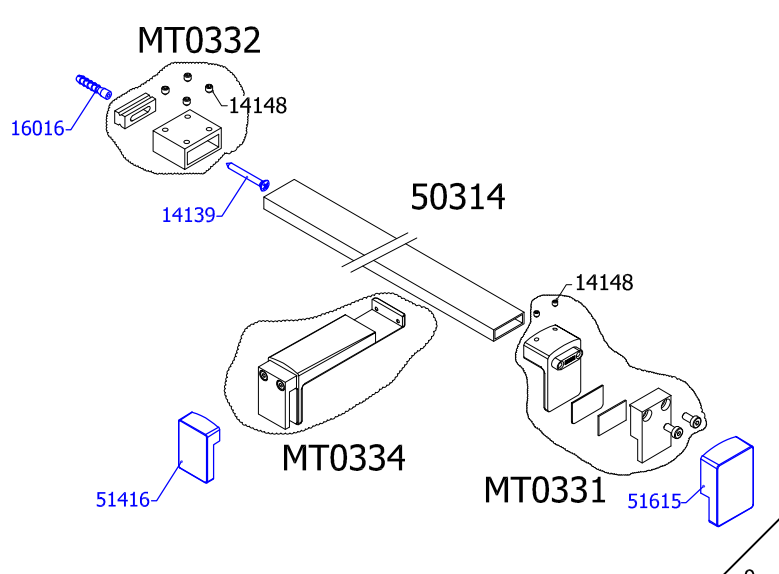
DET.A

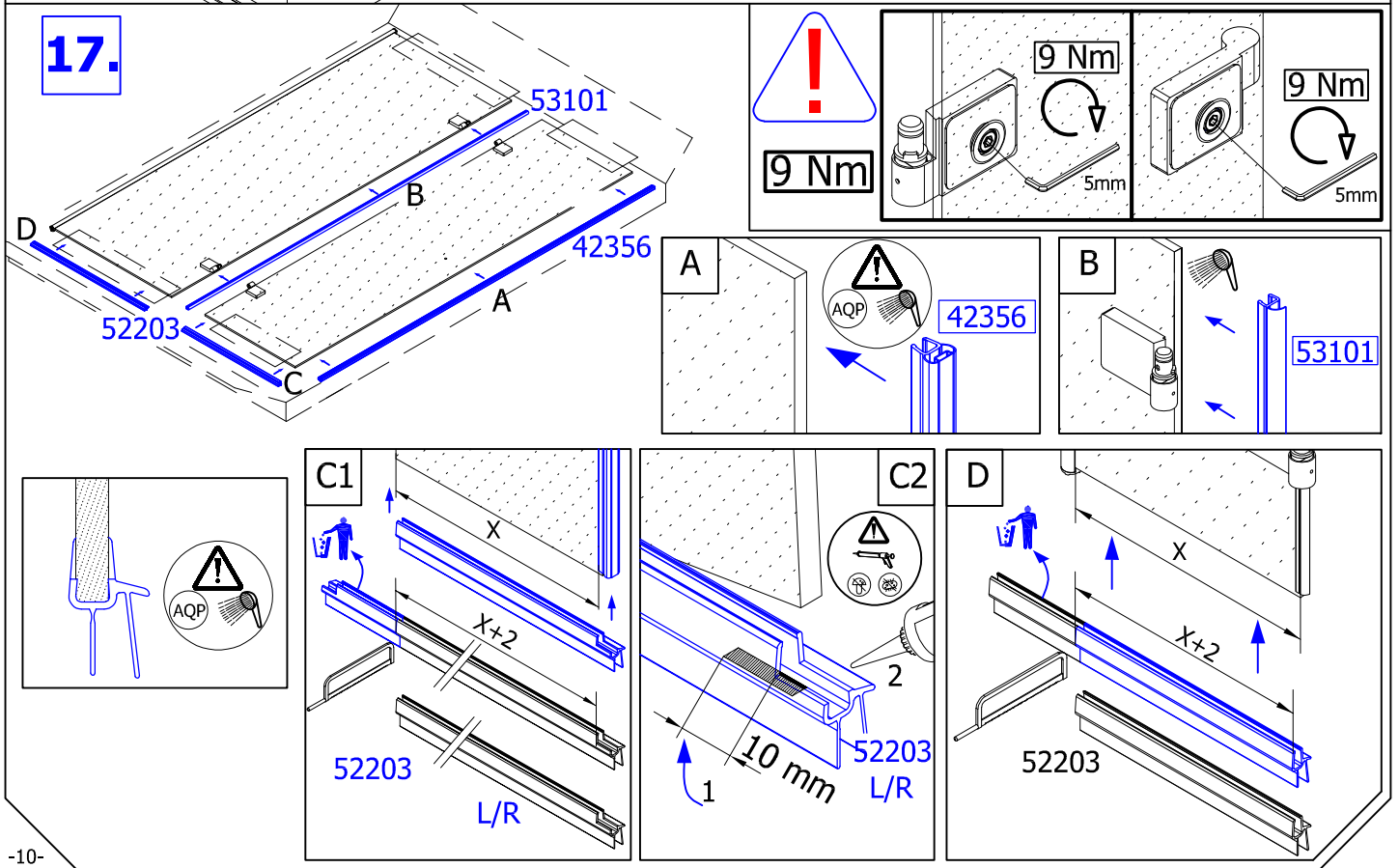
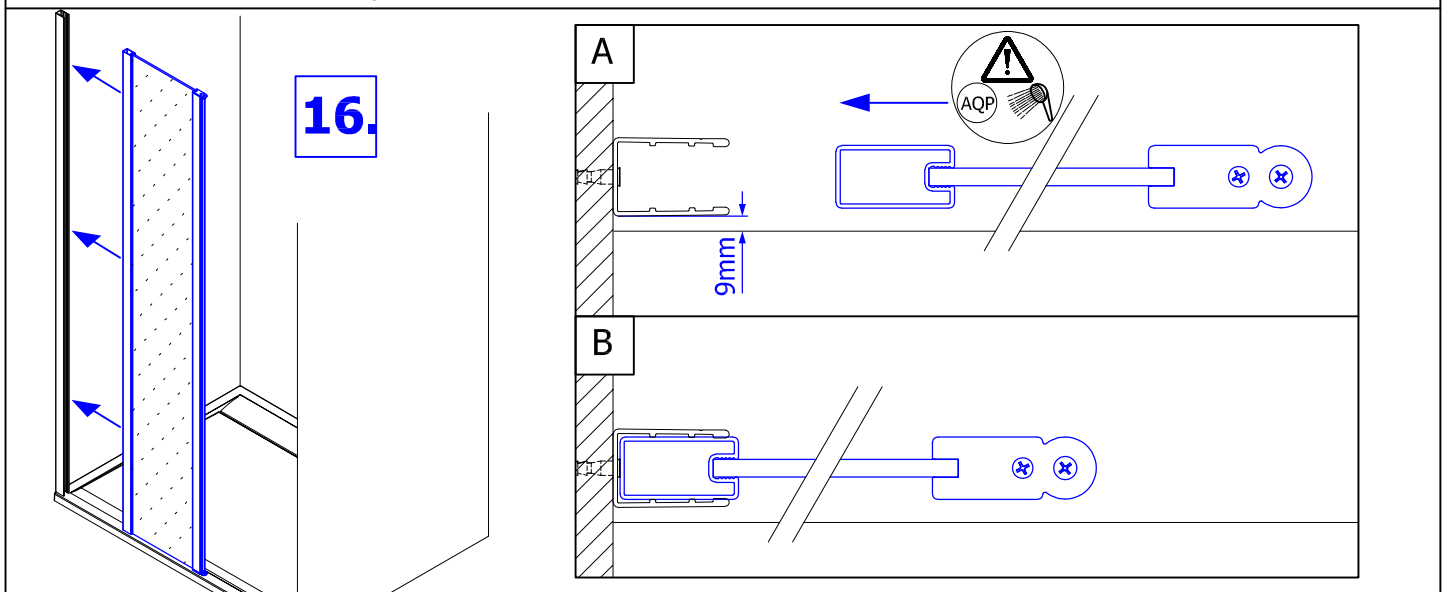
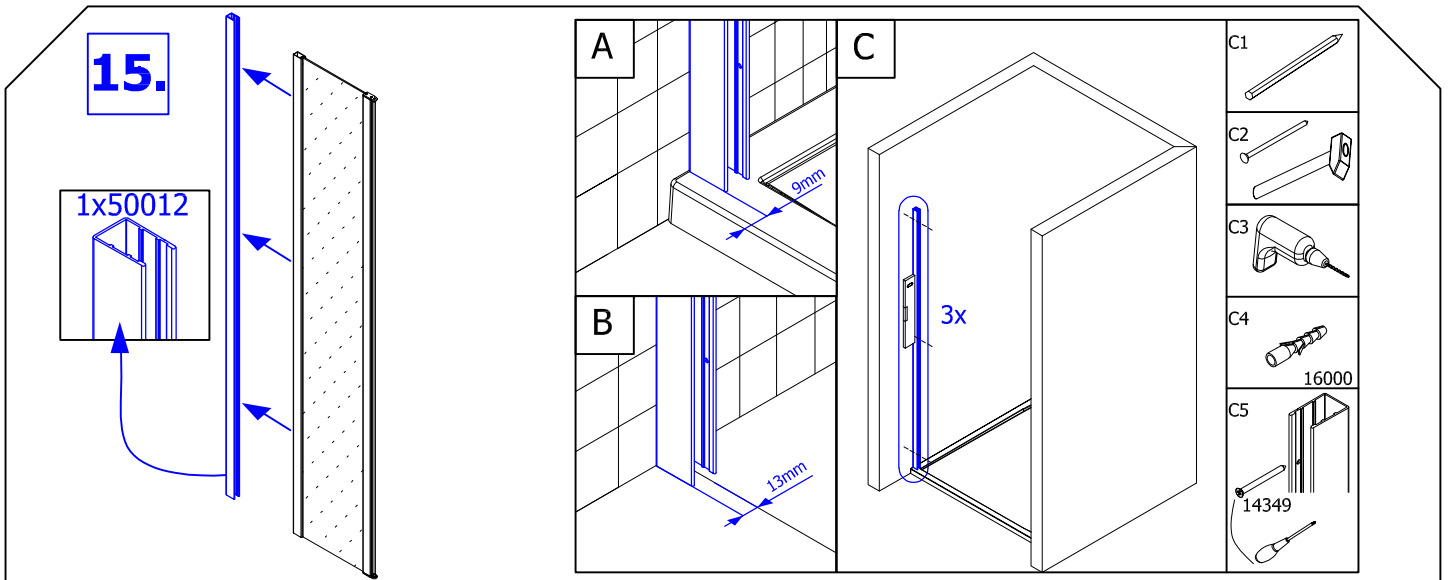


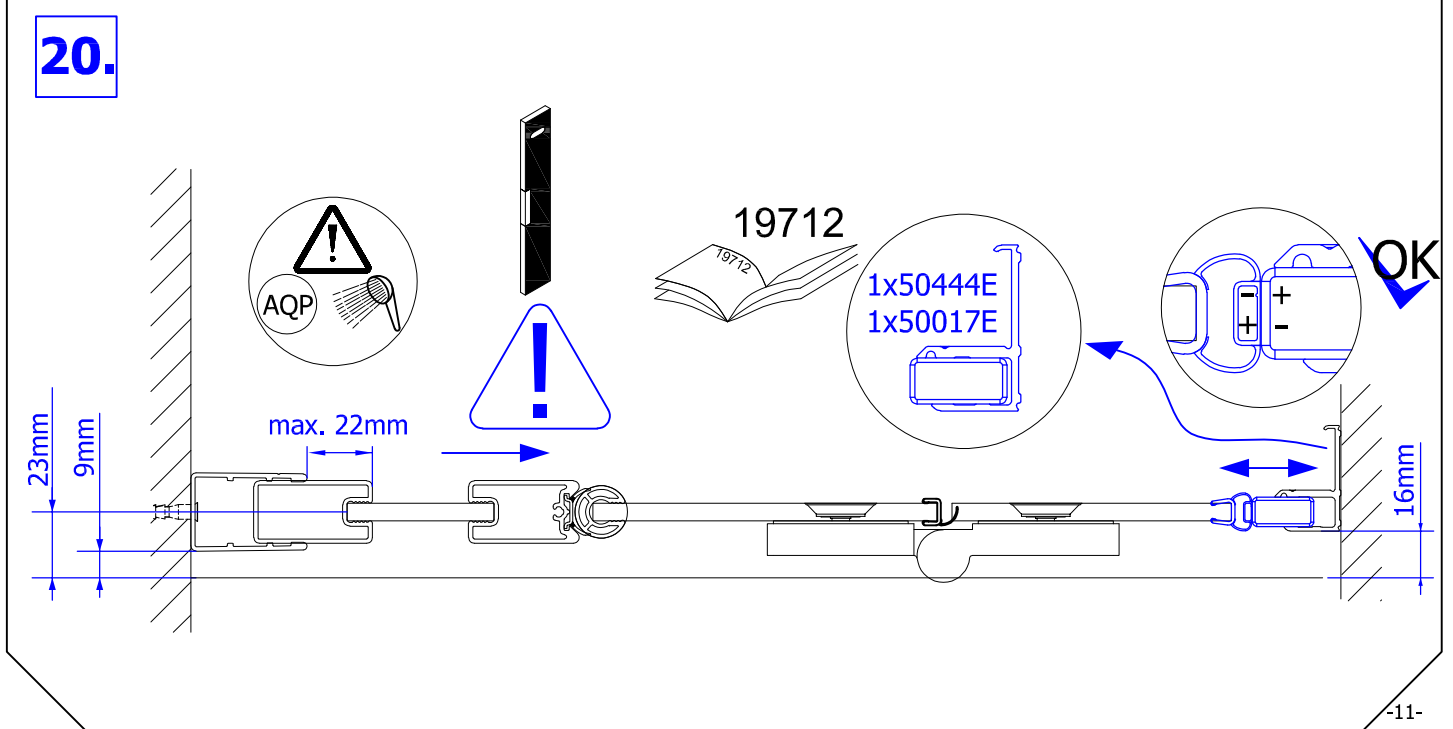
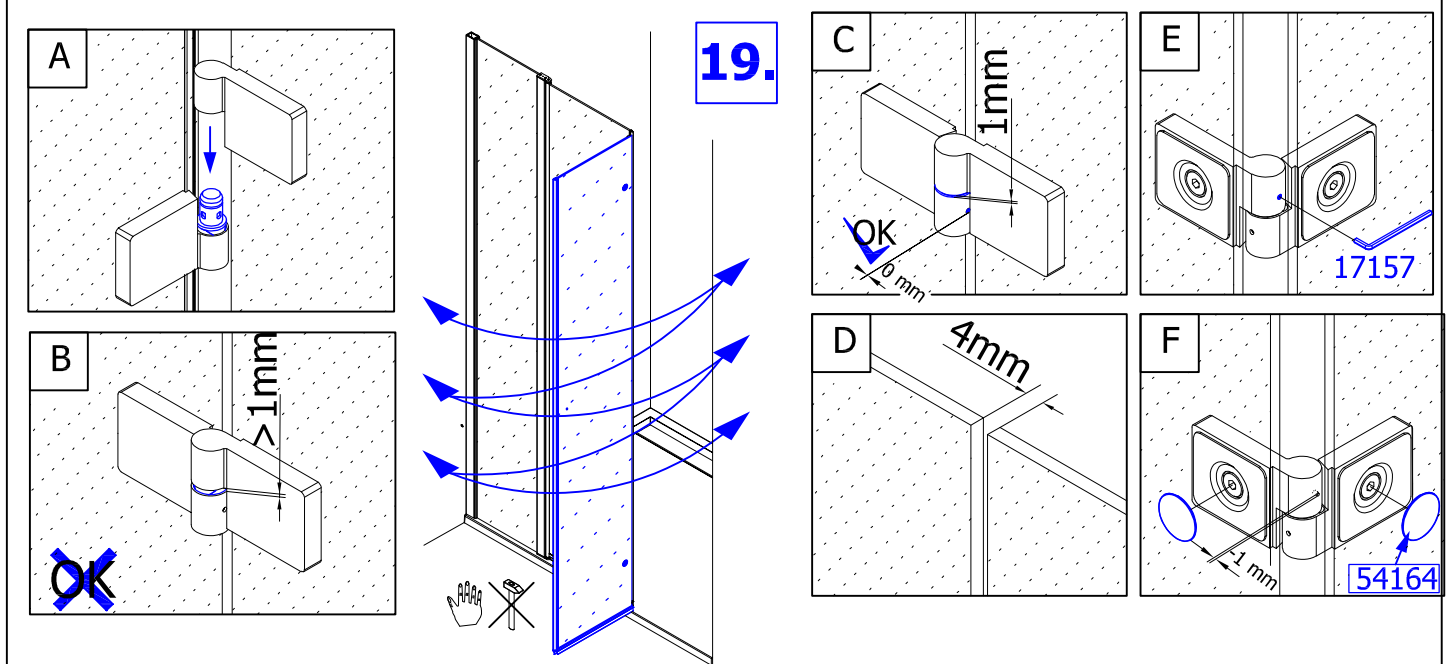
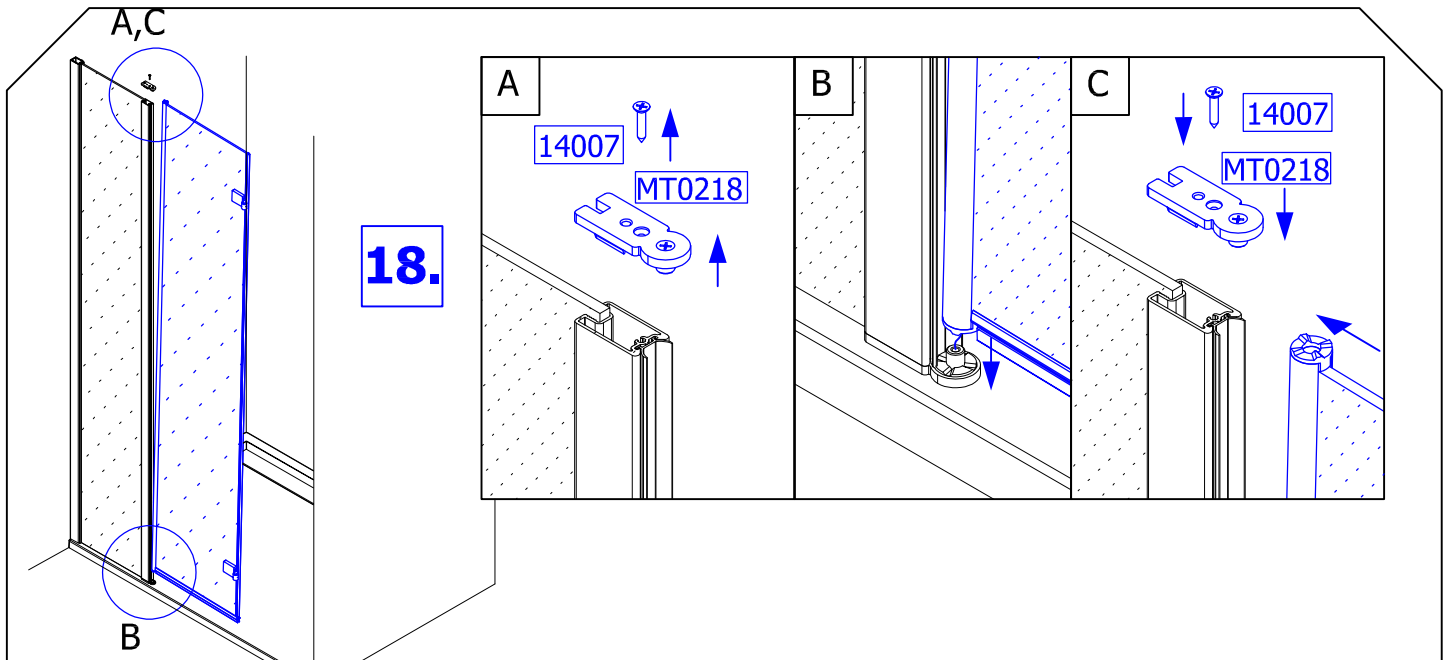
DET.B

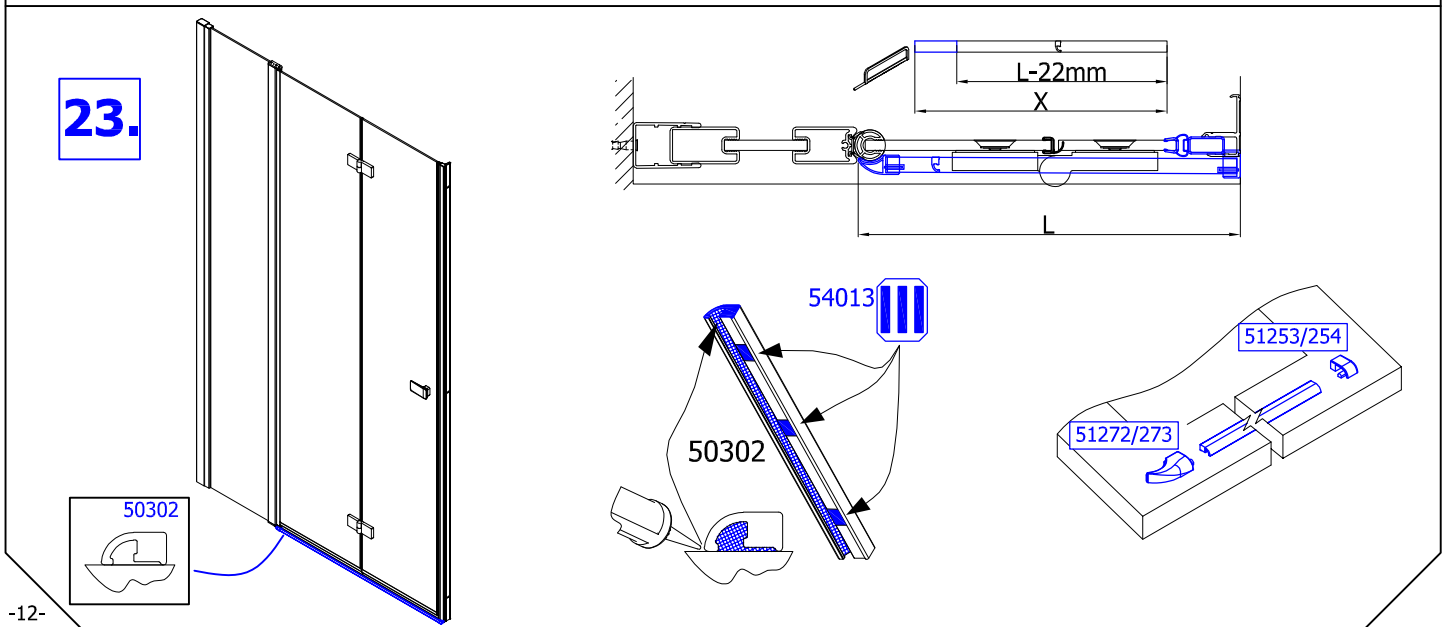
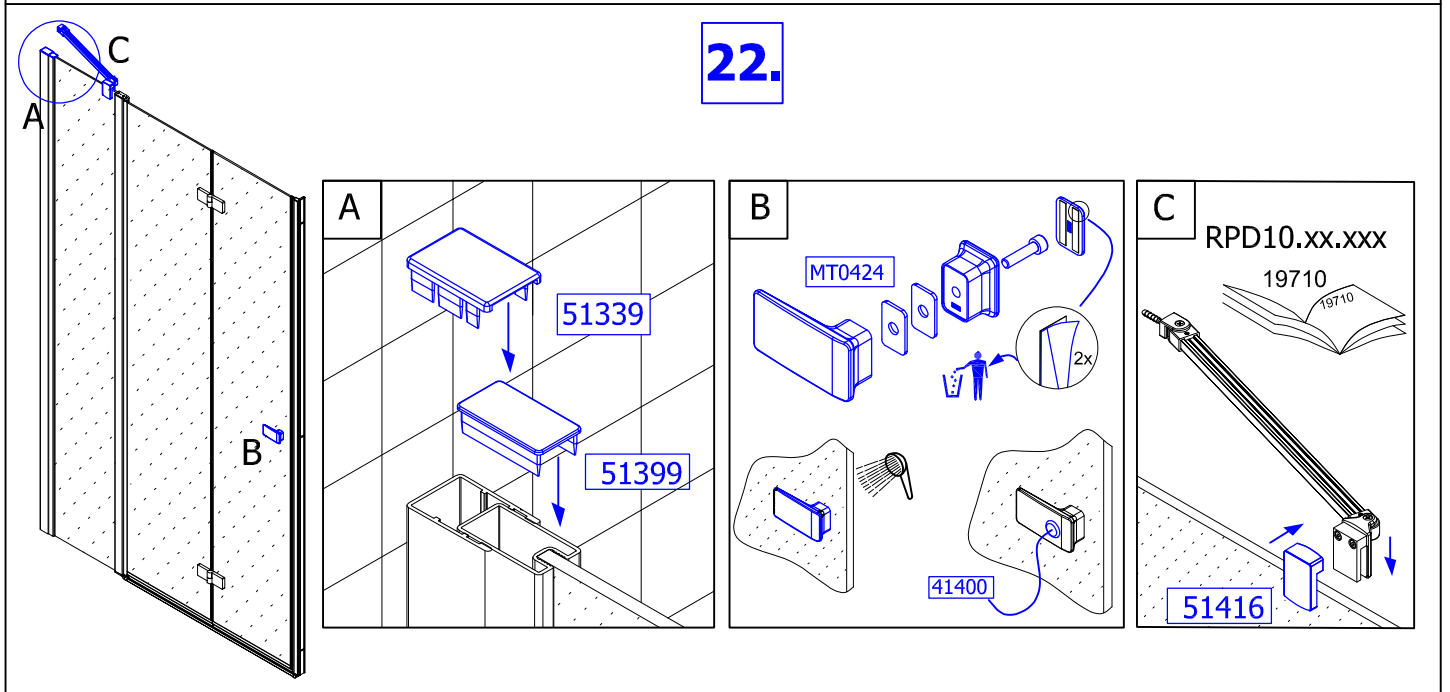
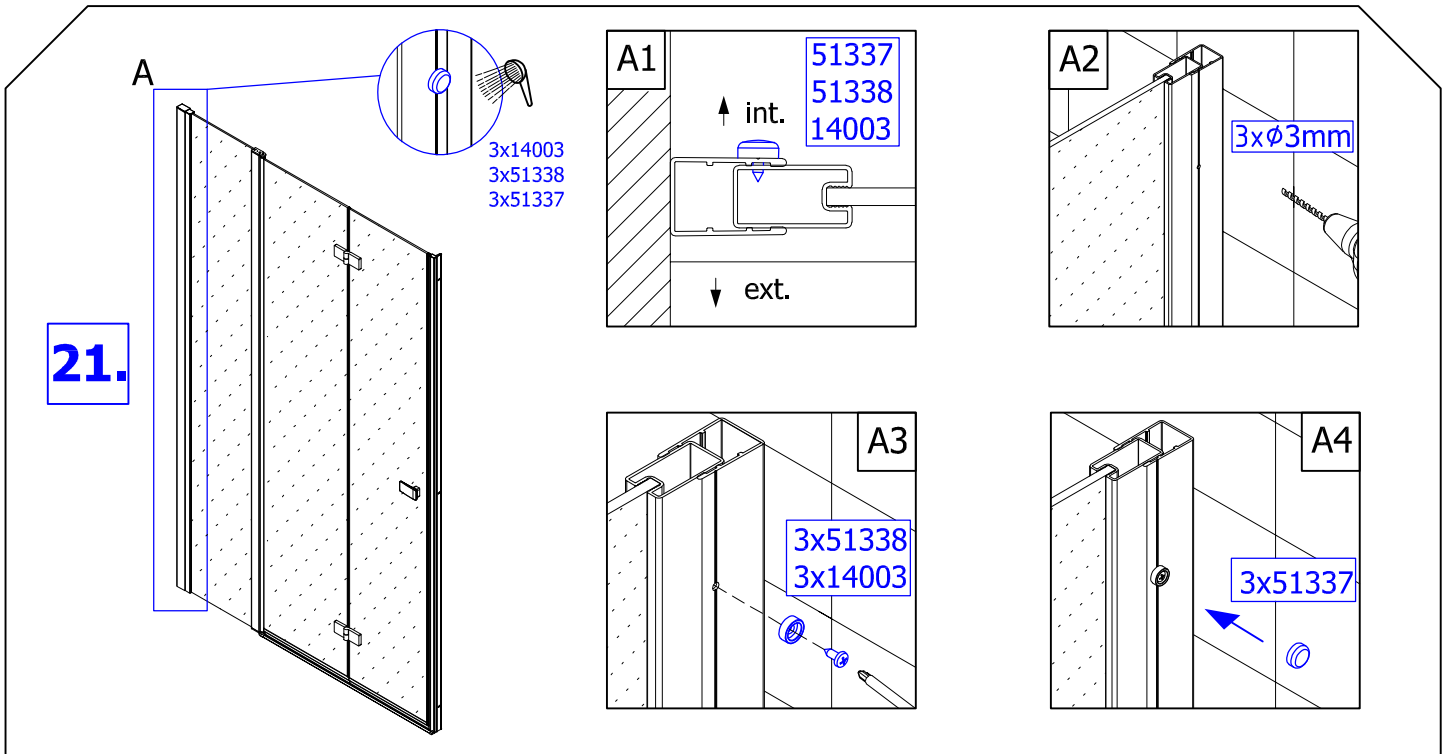


SD10P13.xx.1500









24.

