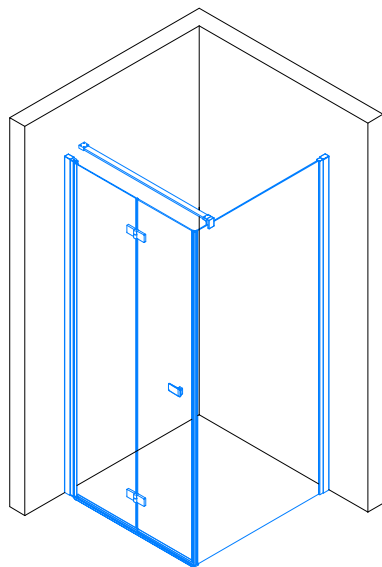


19703



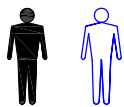
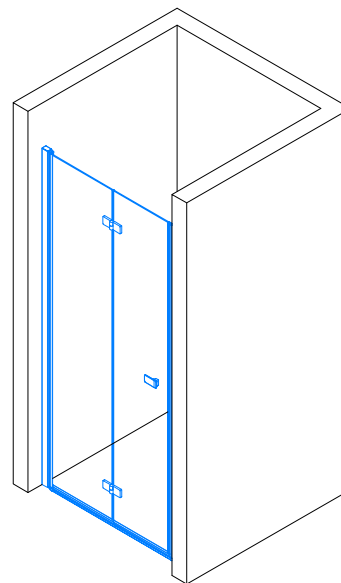
1.

-
13.

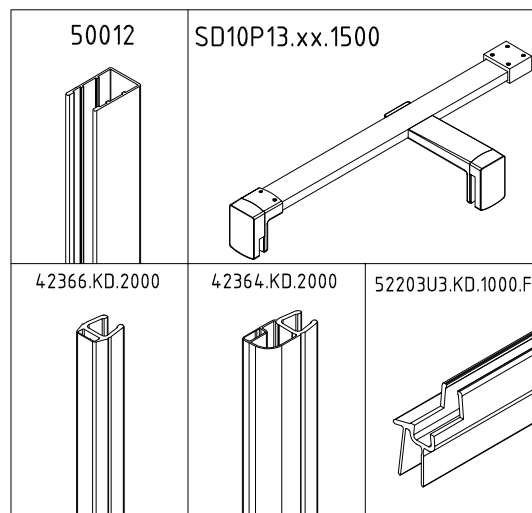
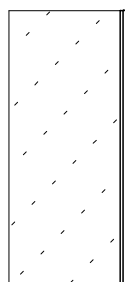
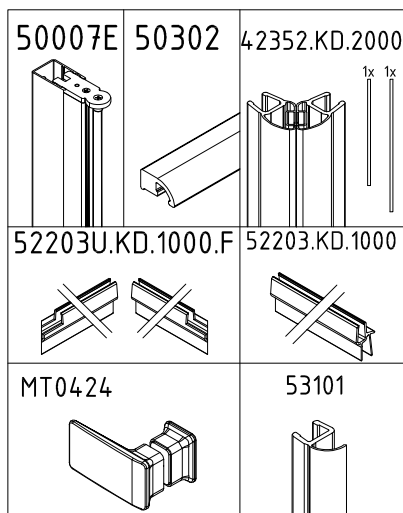
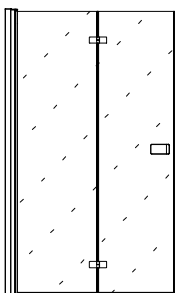
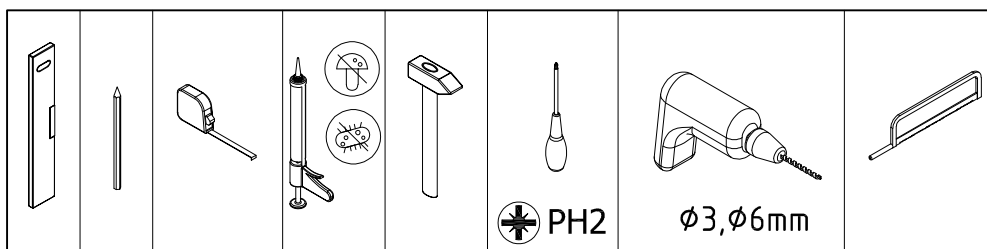


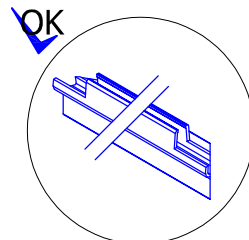
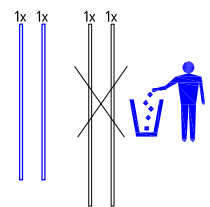
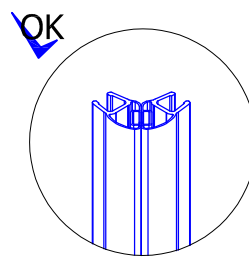
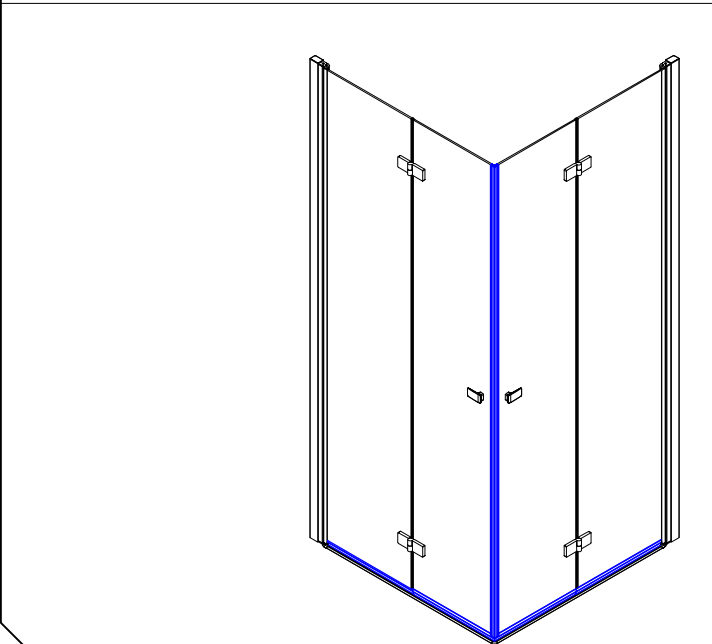
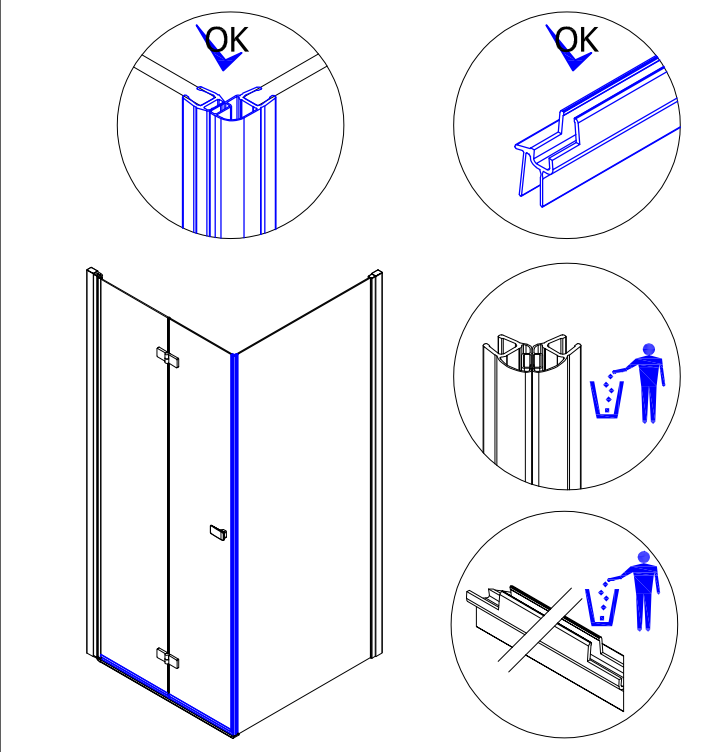
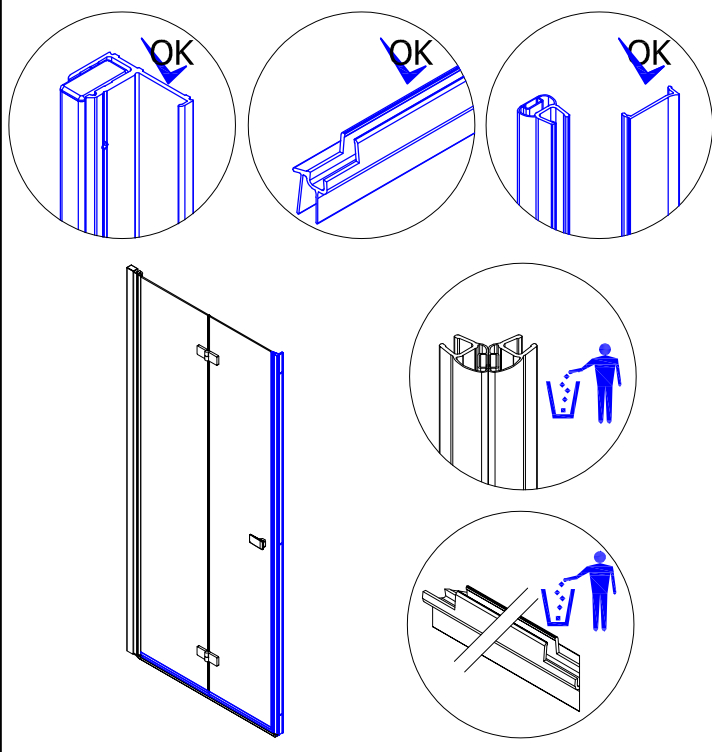
14.

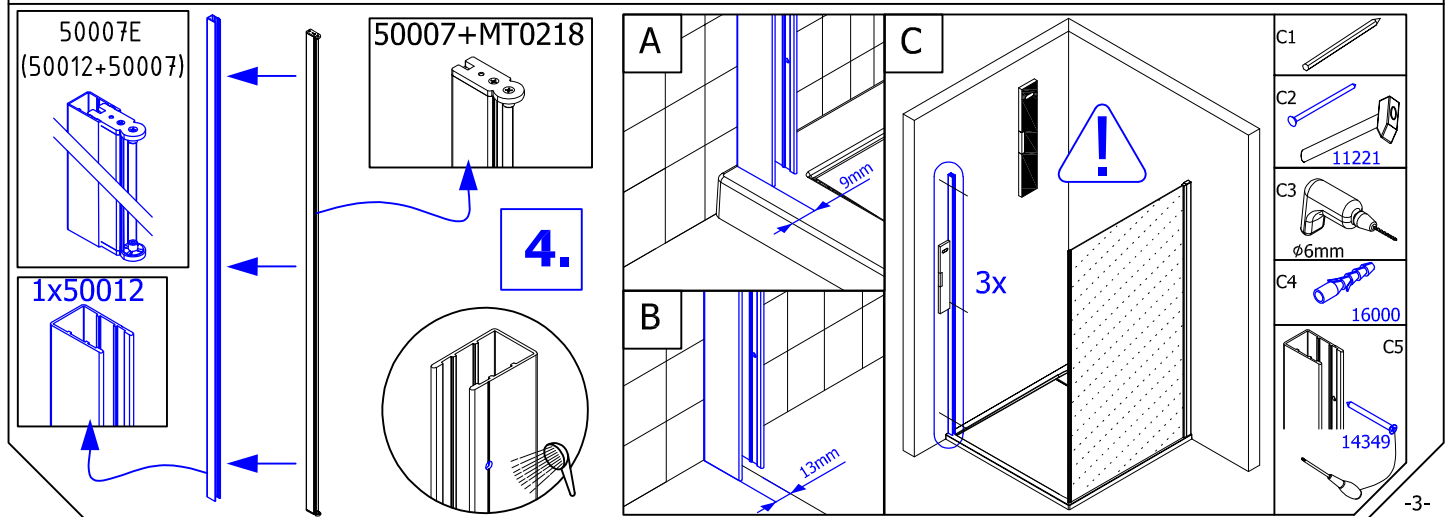
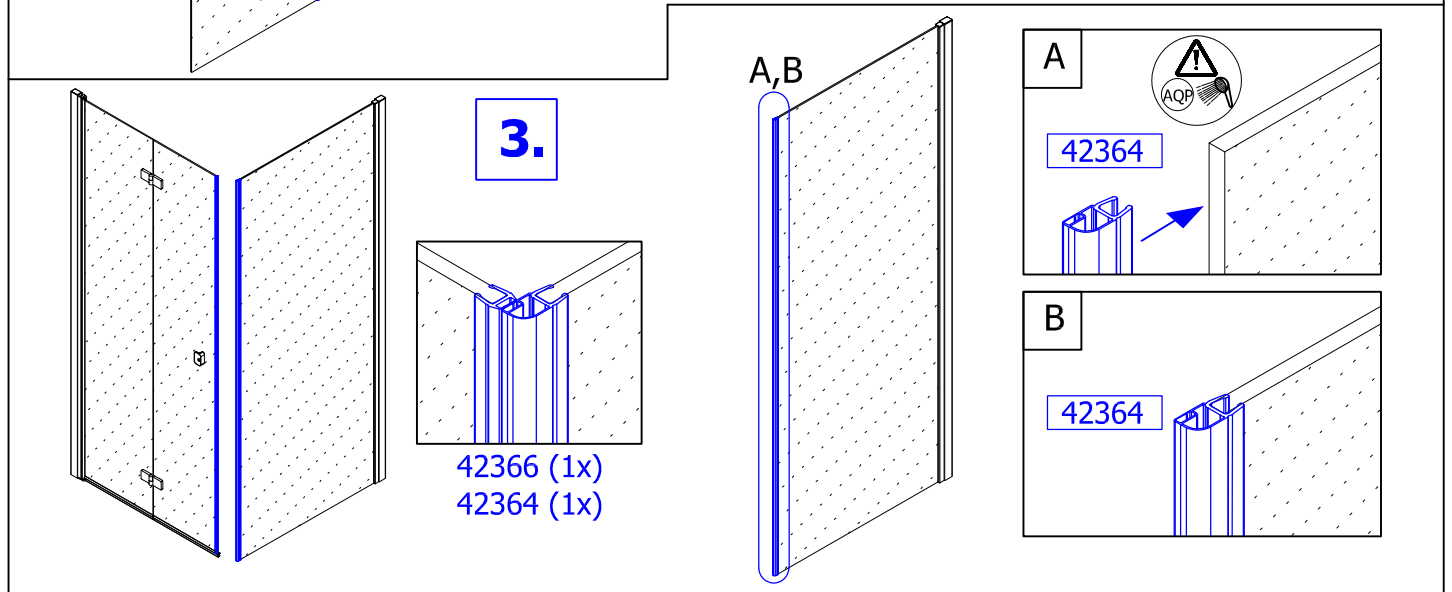
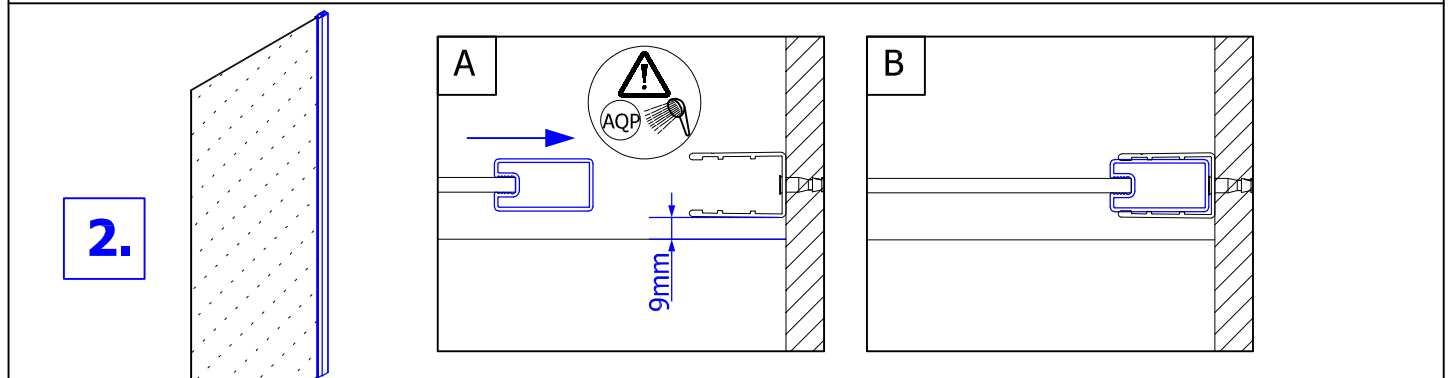
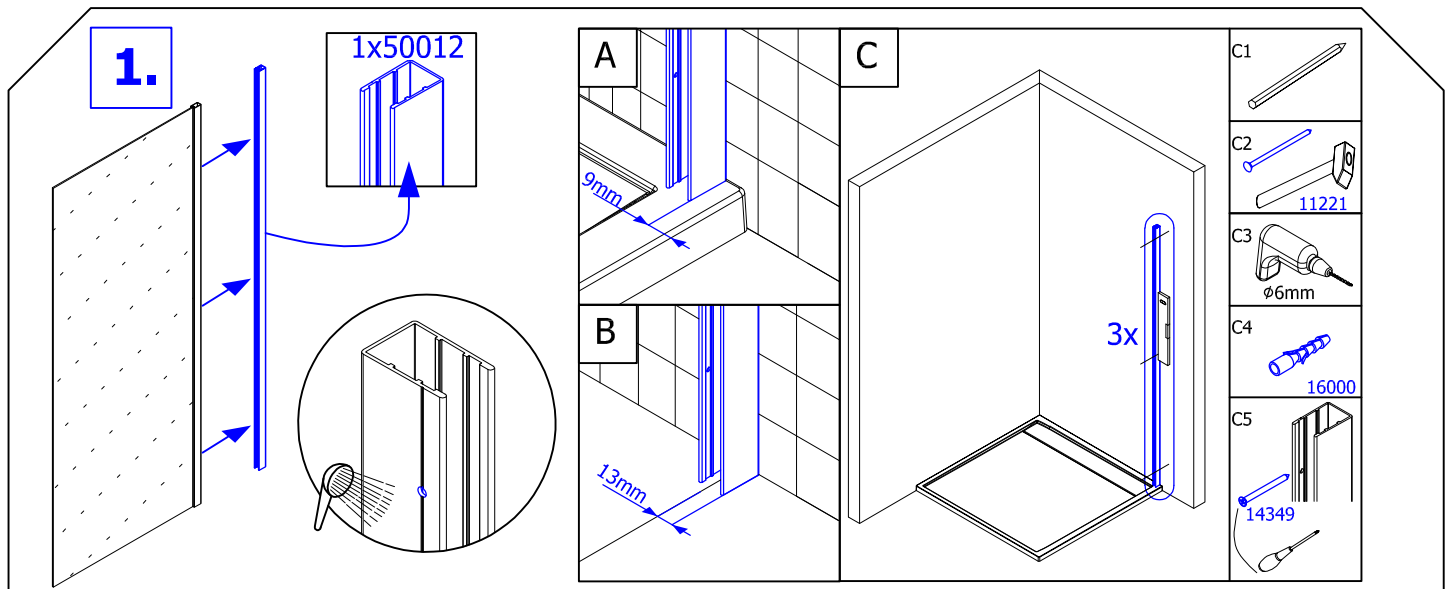
-
22.



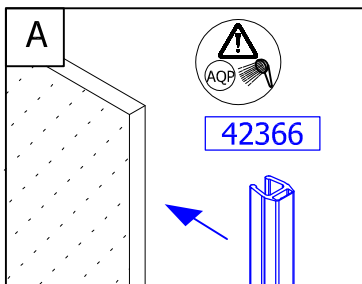
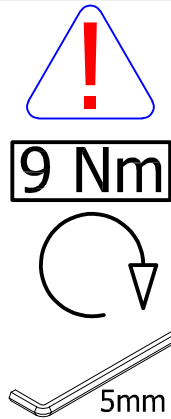
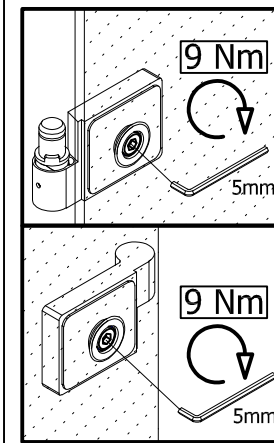
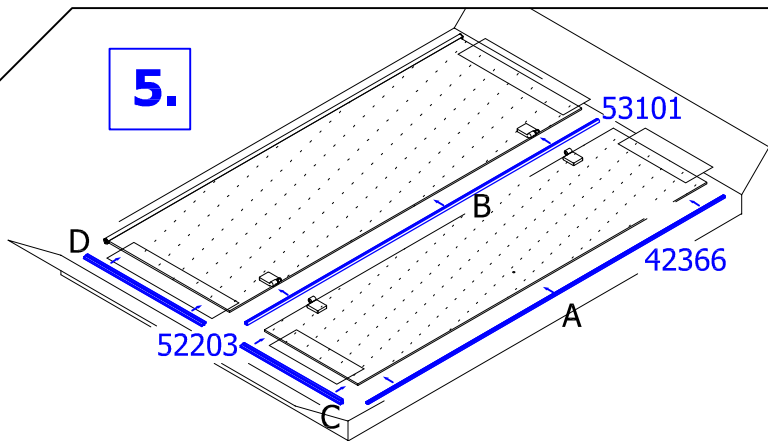
1x



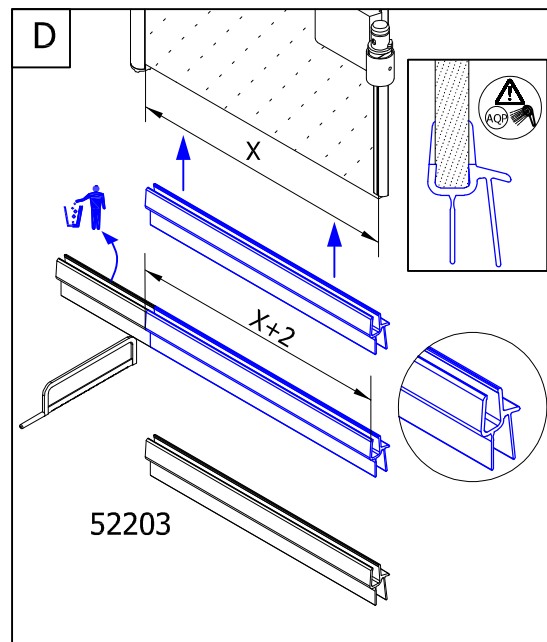
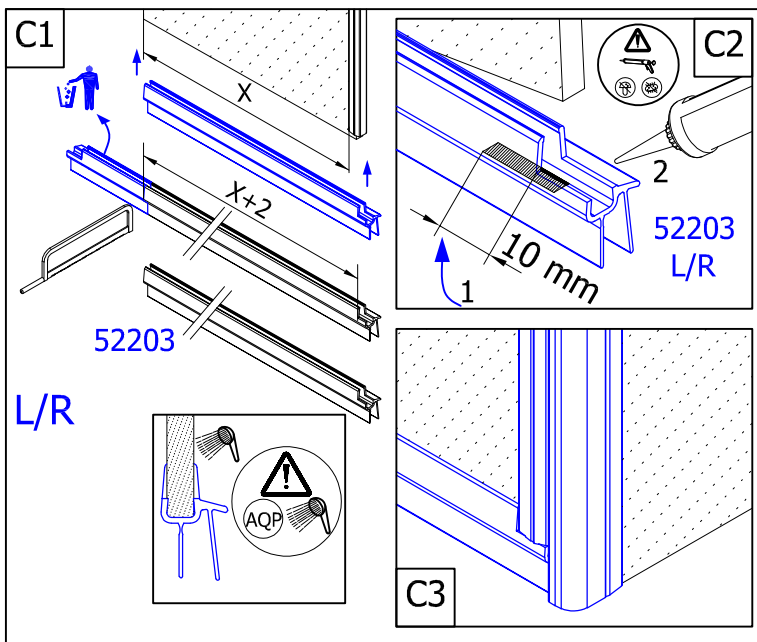
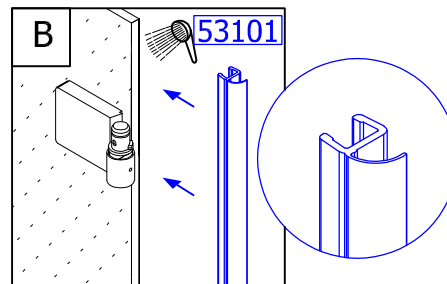
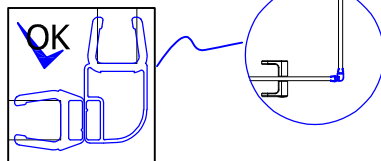




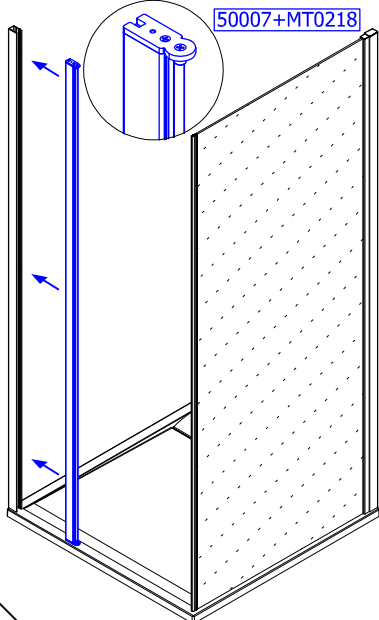
5.



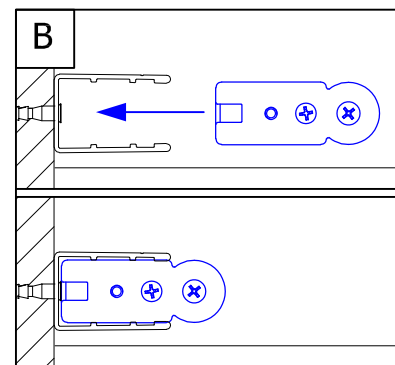
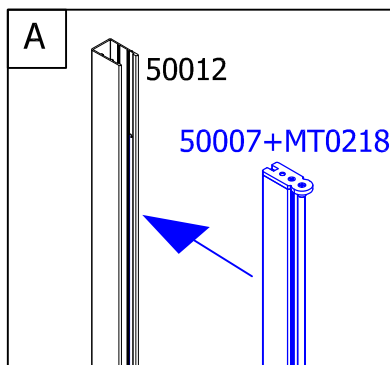
42366+42364

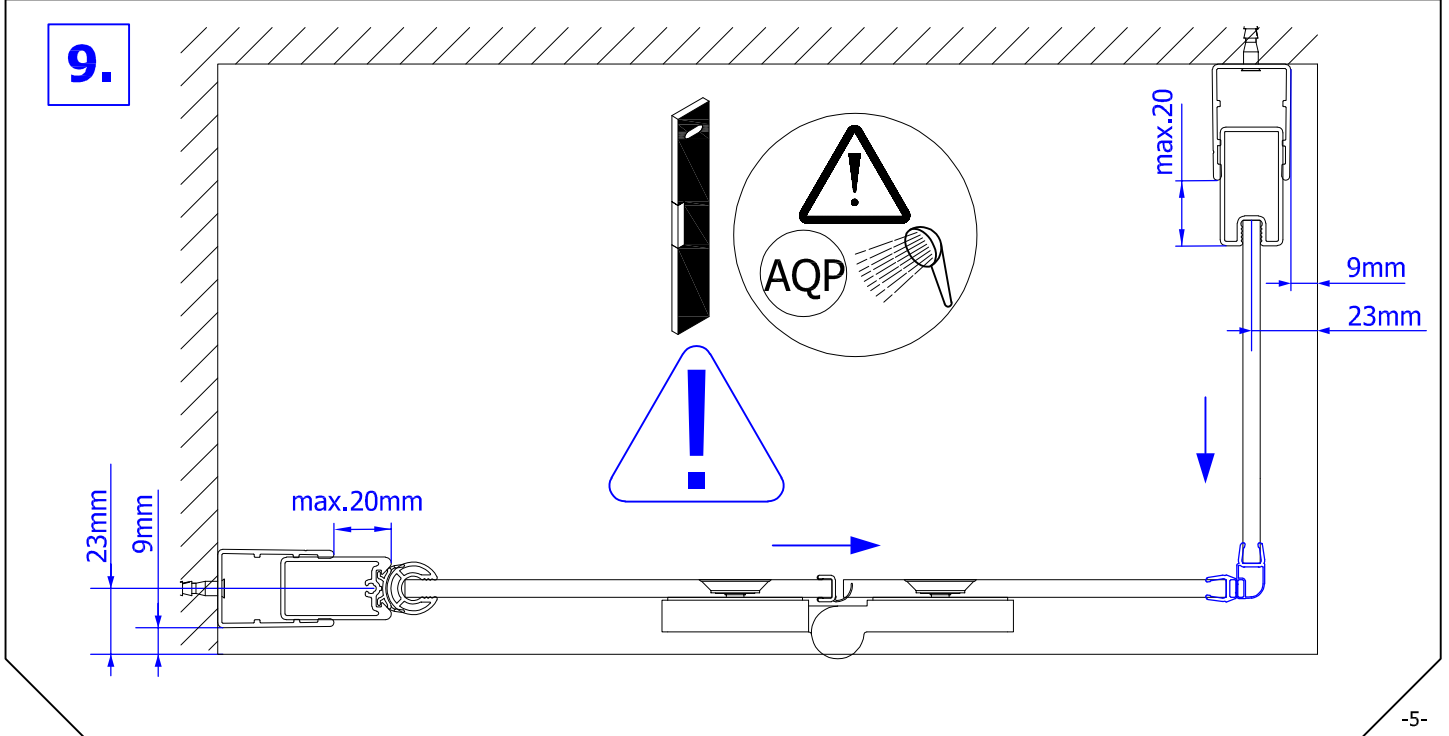
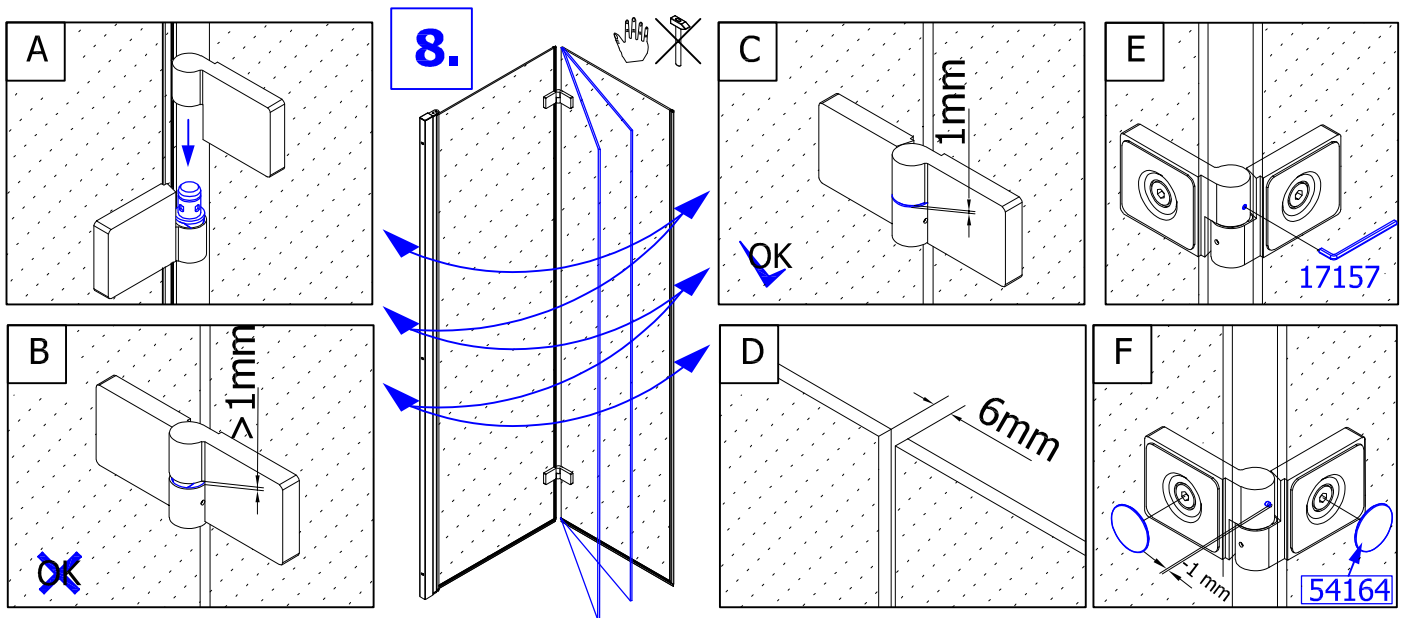
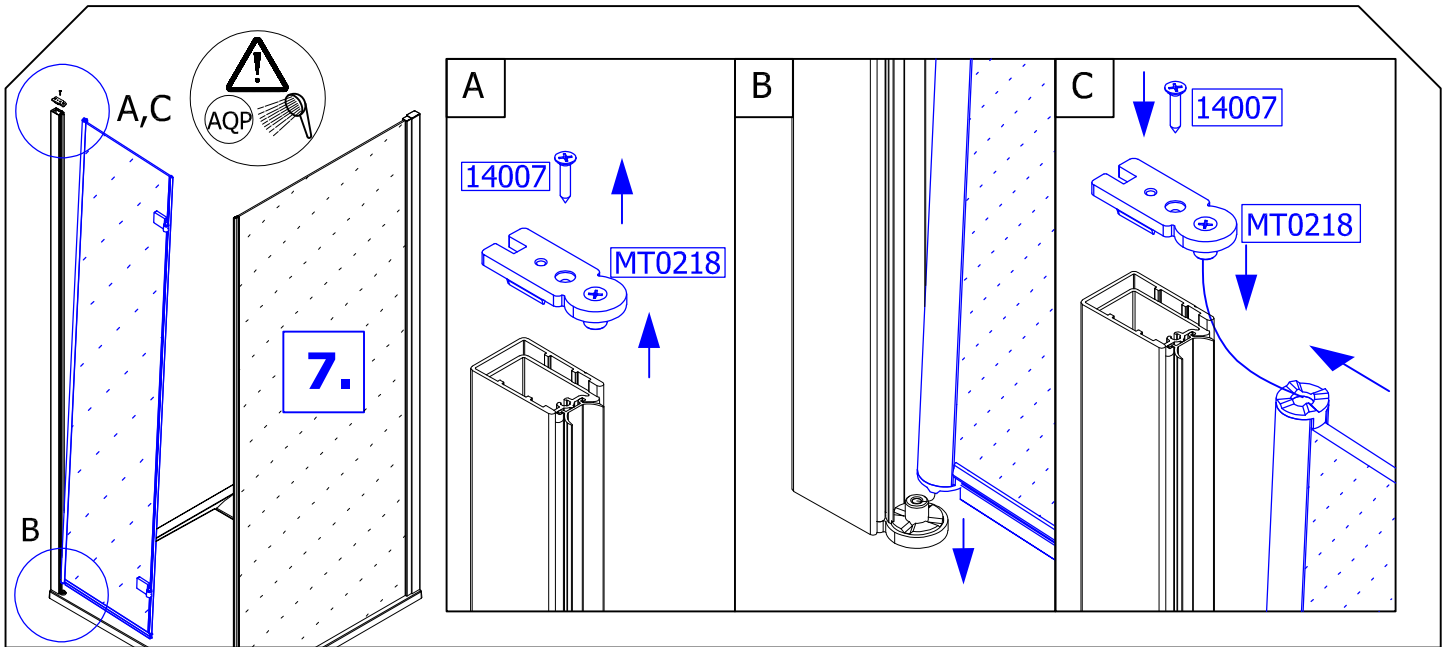


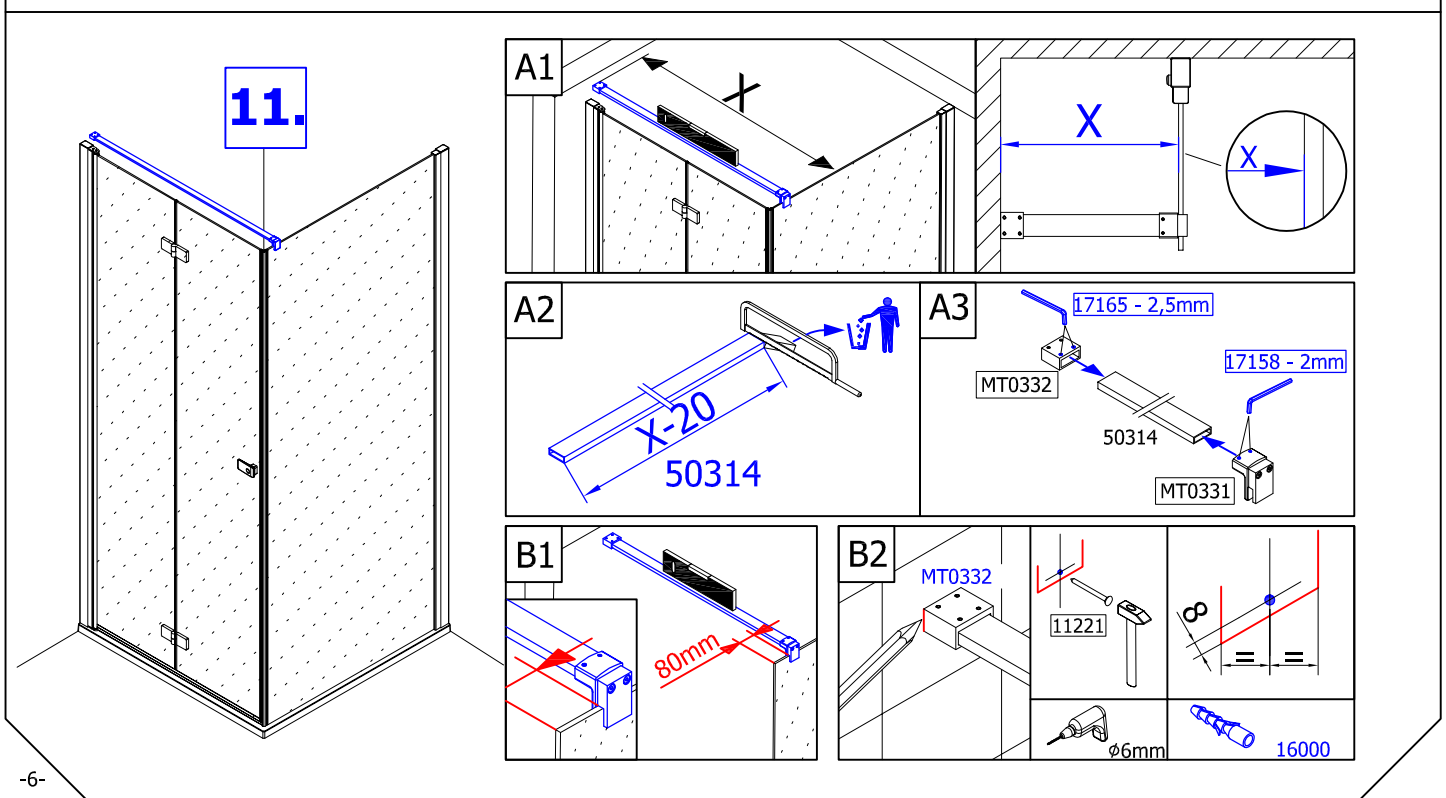
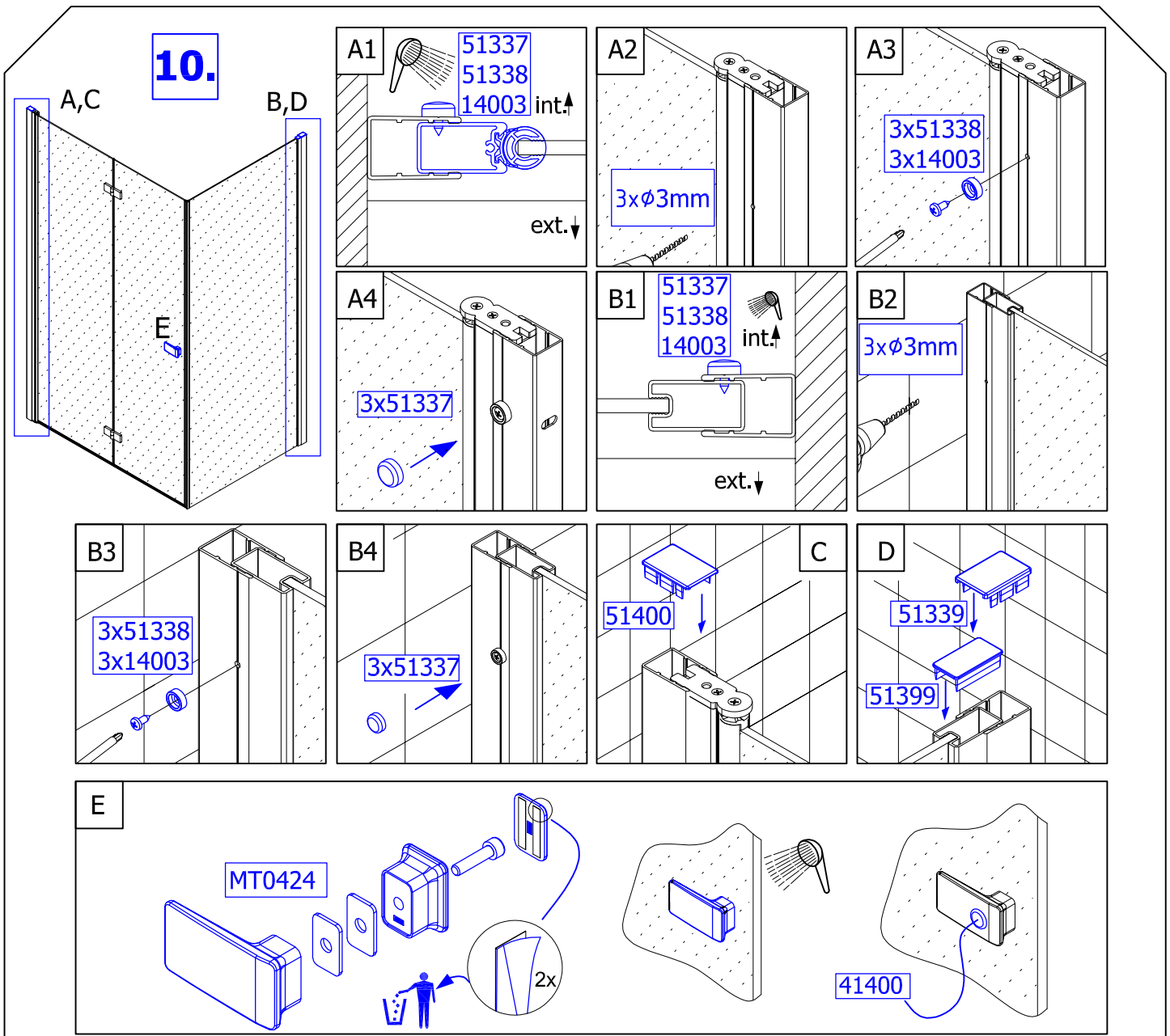
50007+MT0218

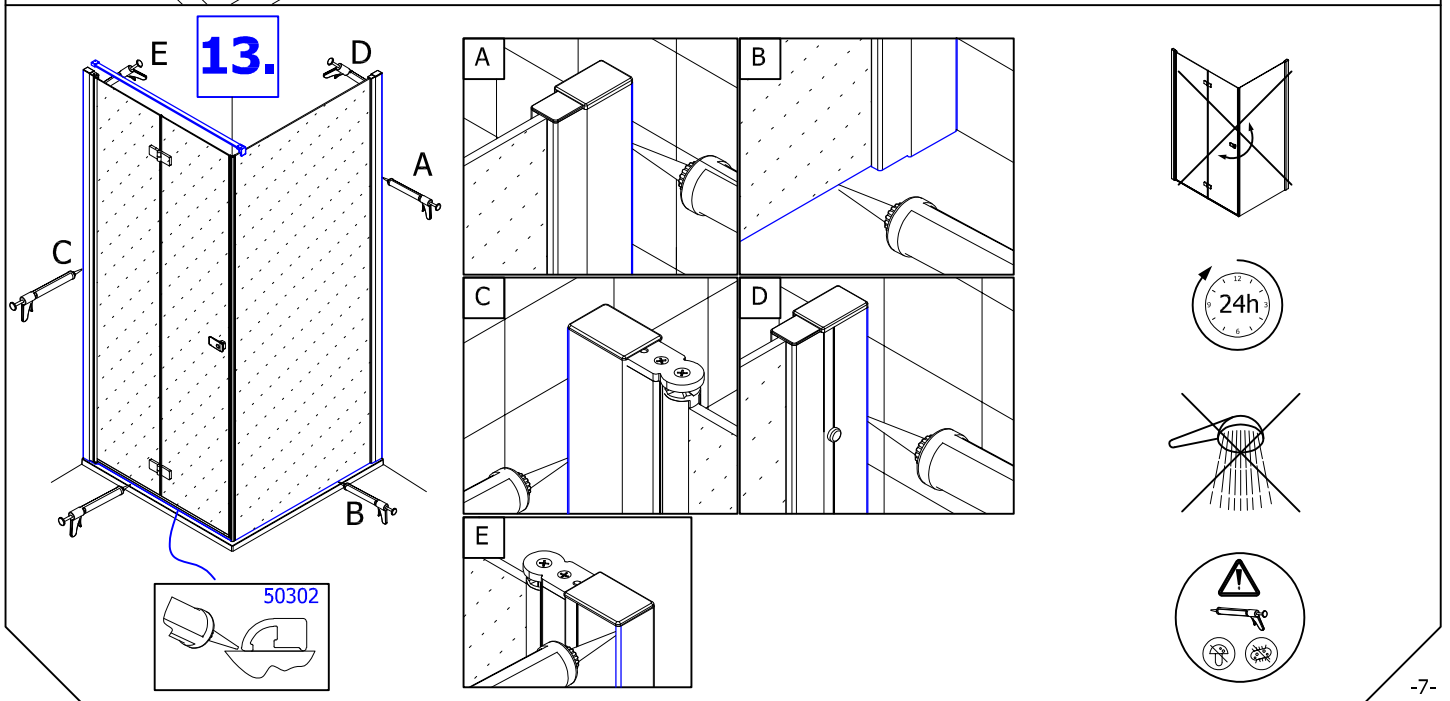
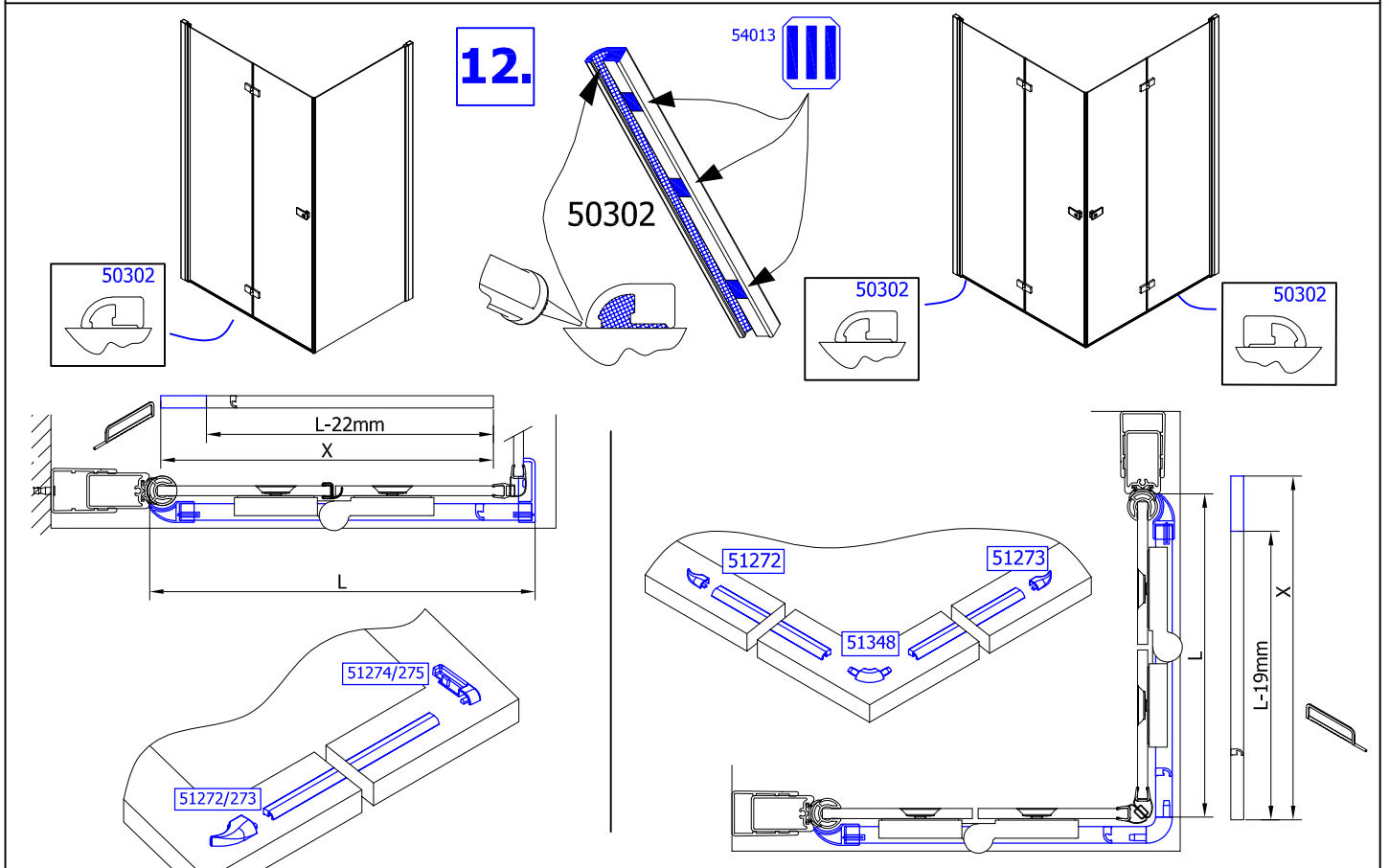
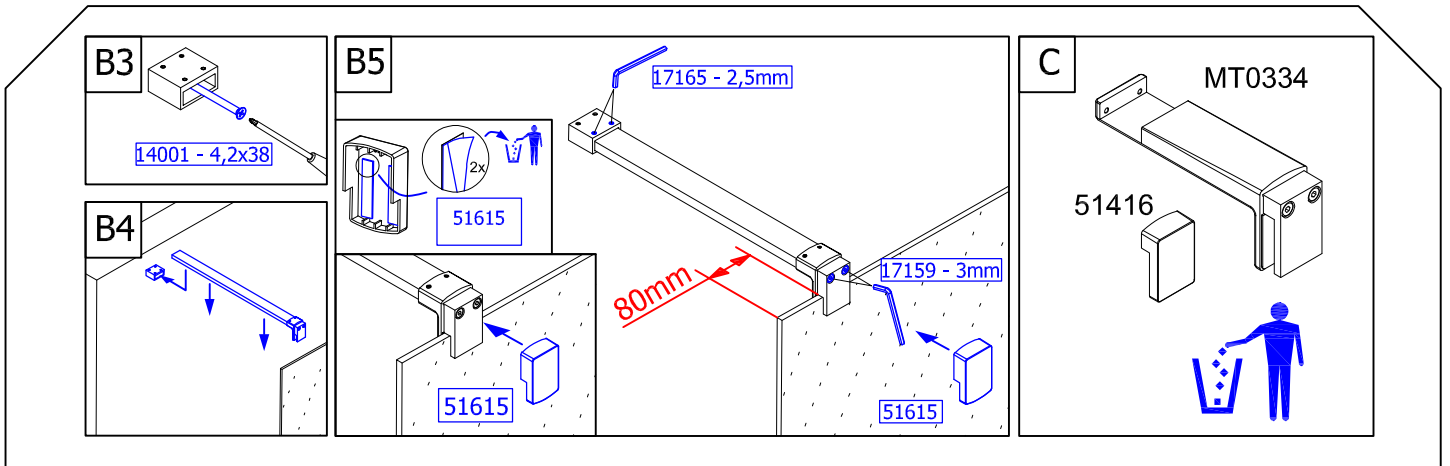


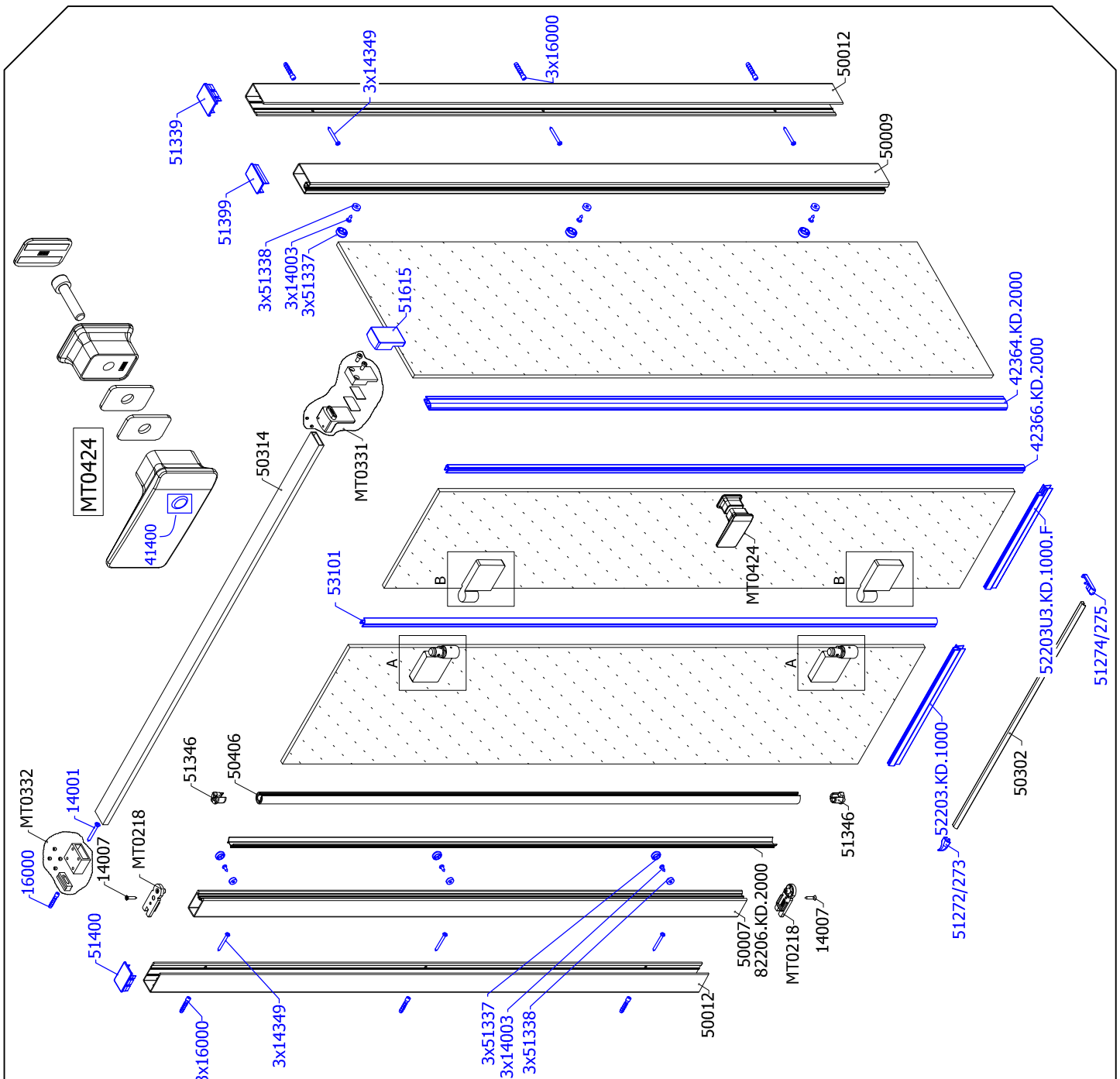
6.



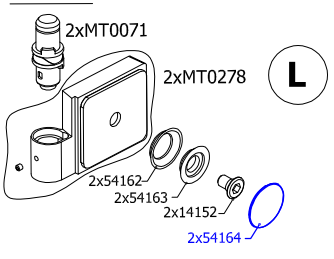




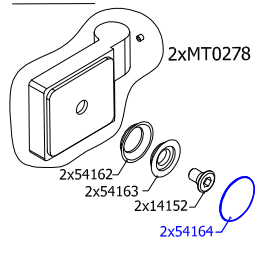




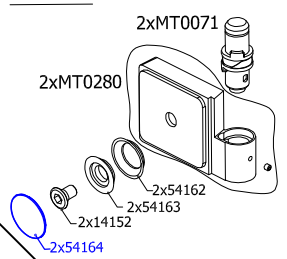
DET.A



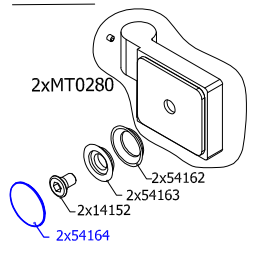
DET.B



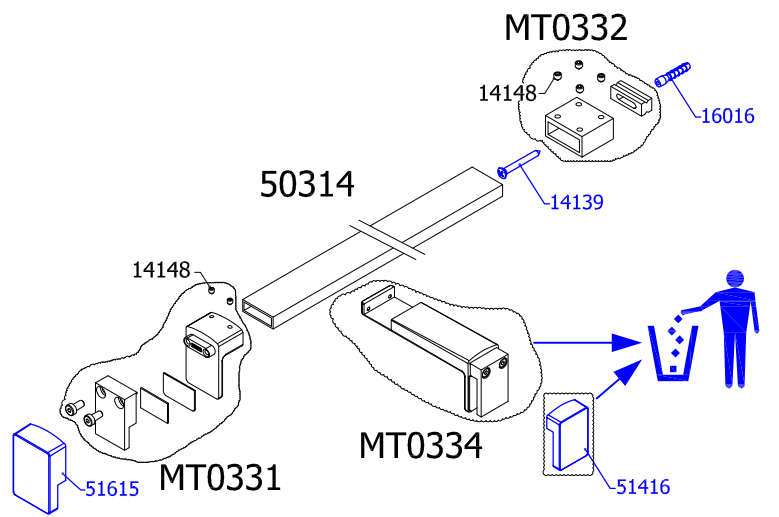
DET.A

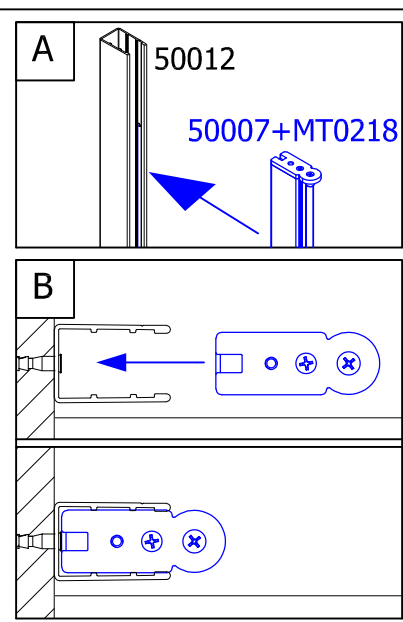
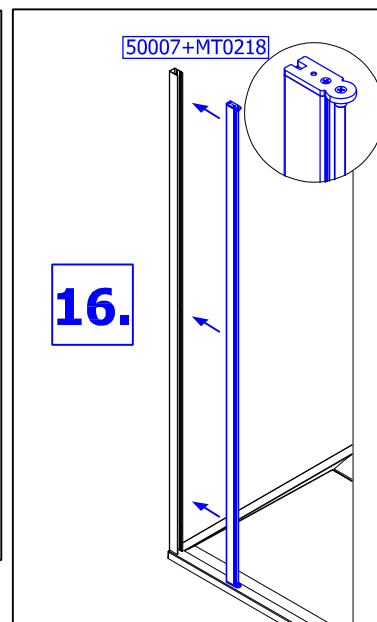
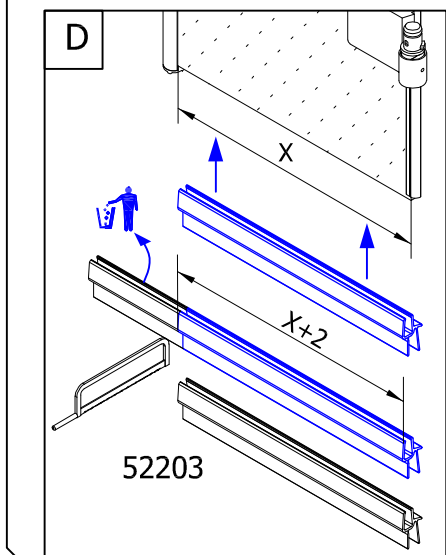
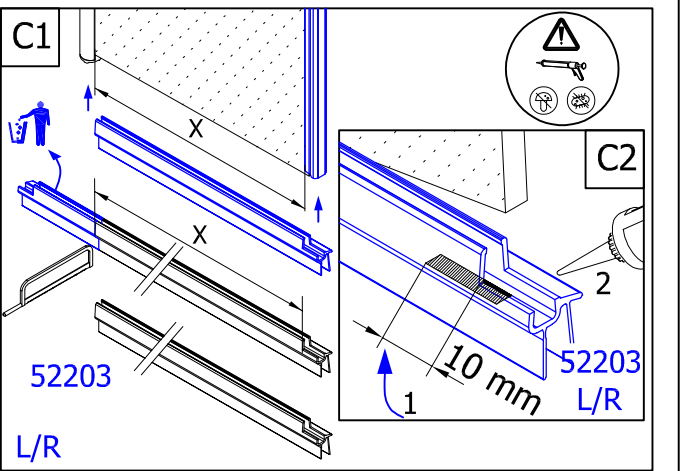
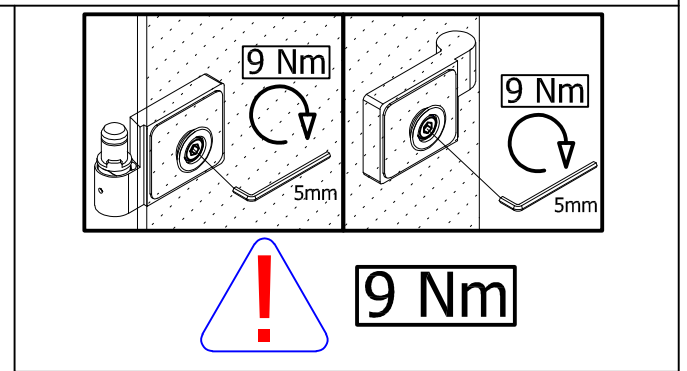
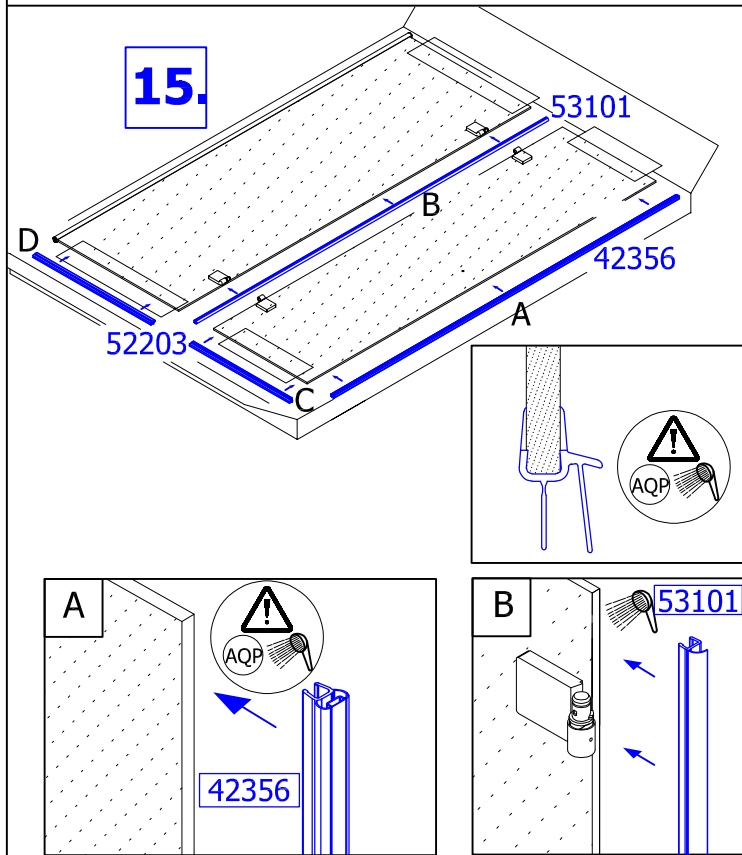
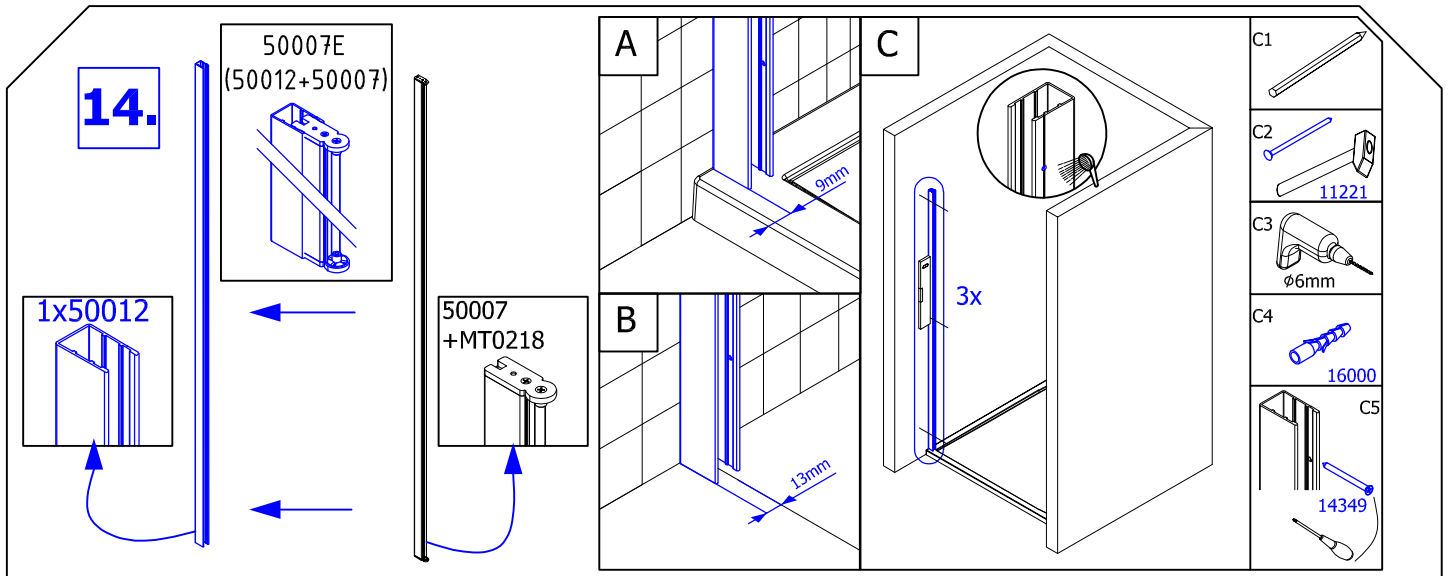


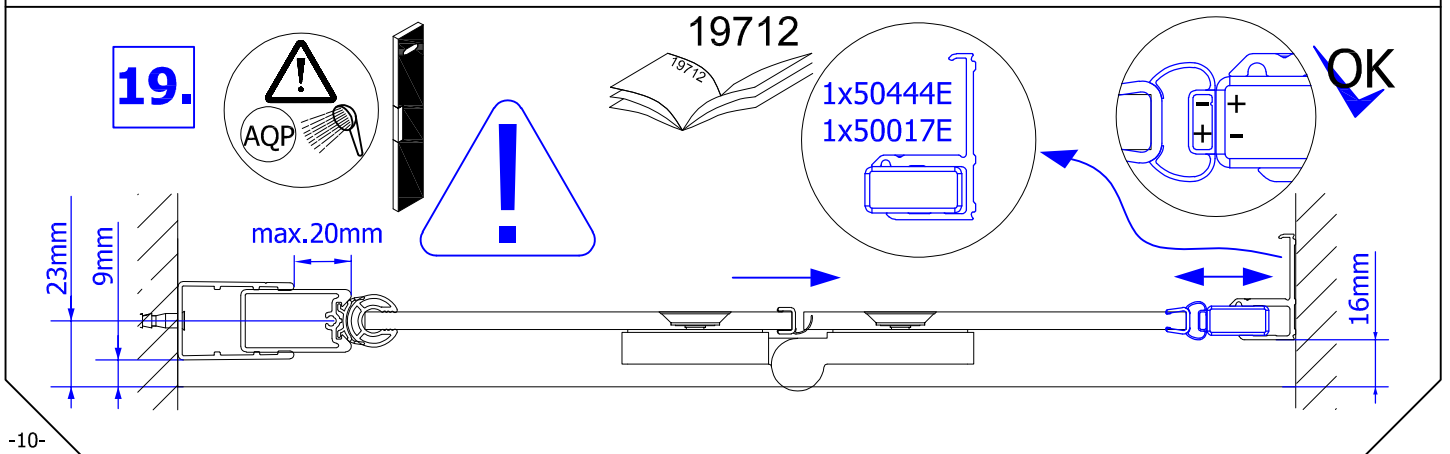
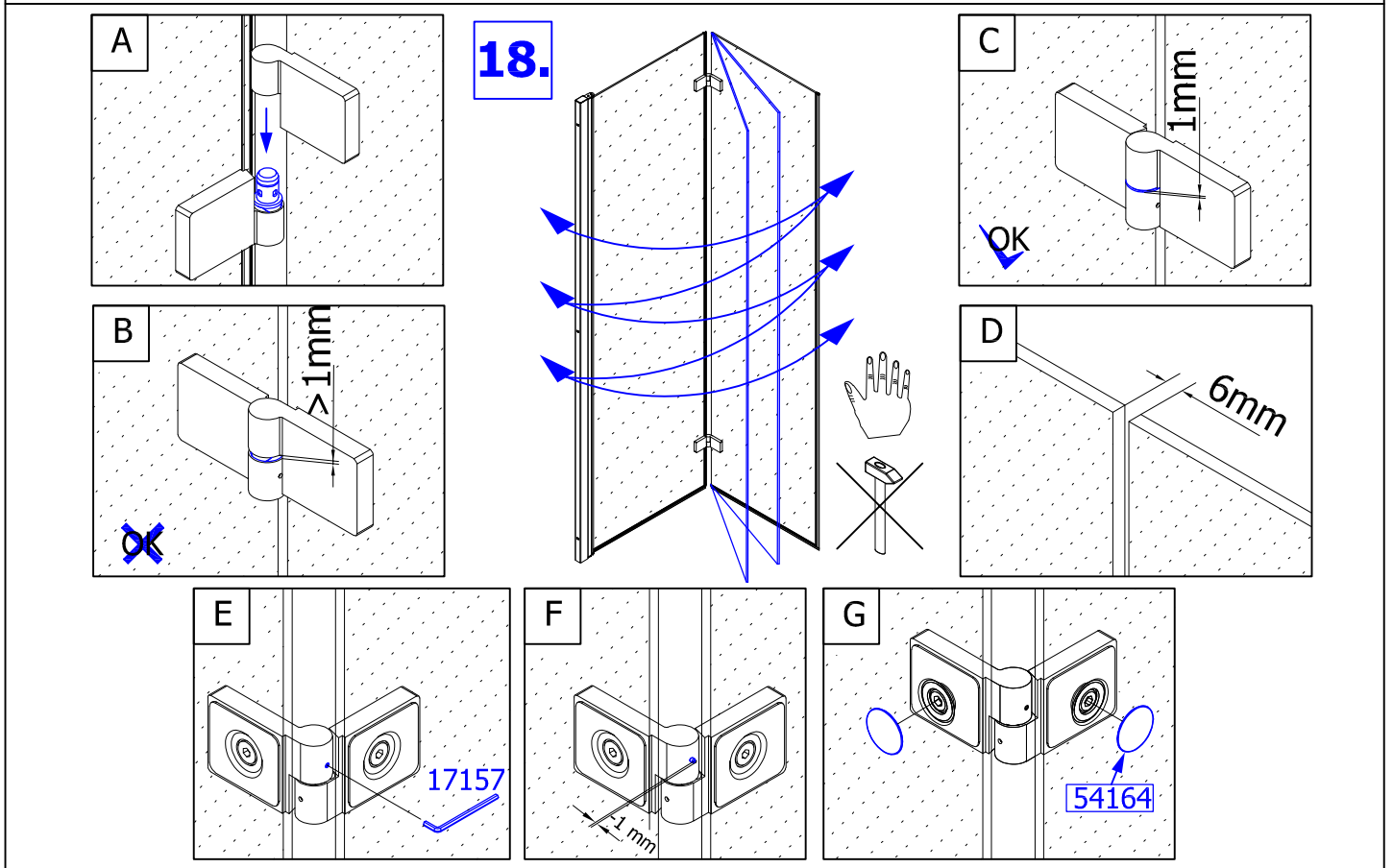
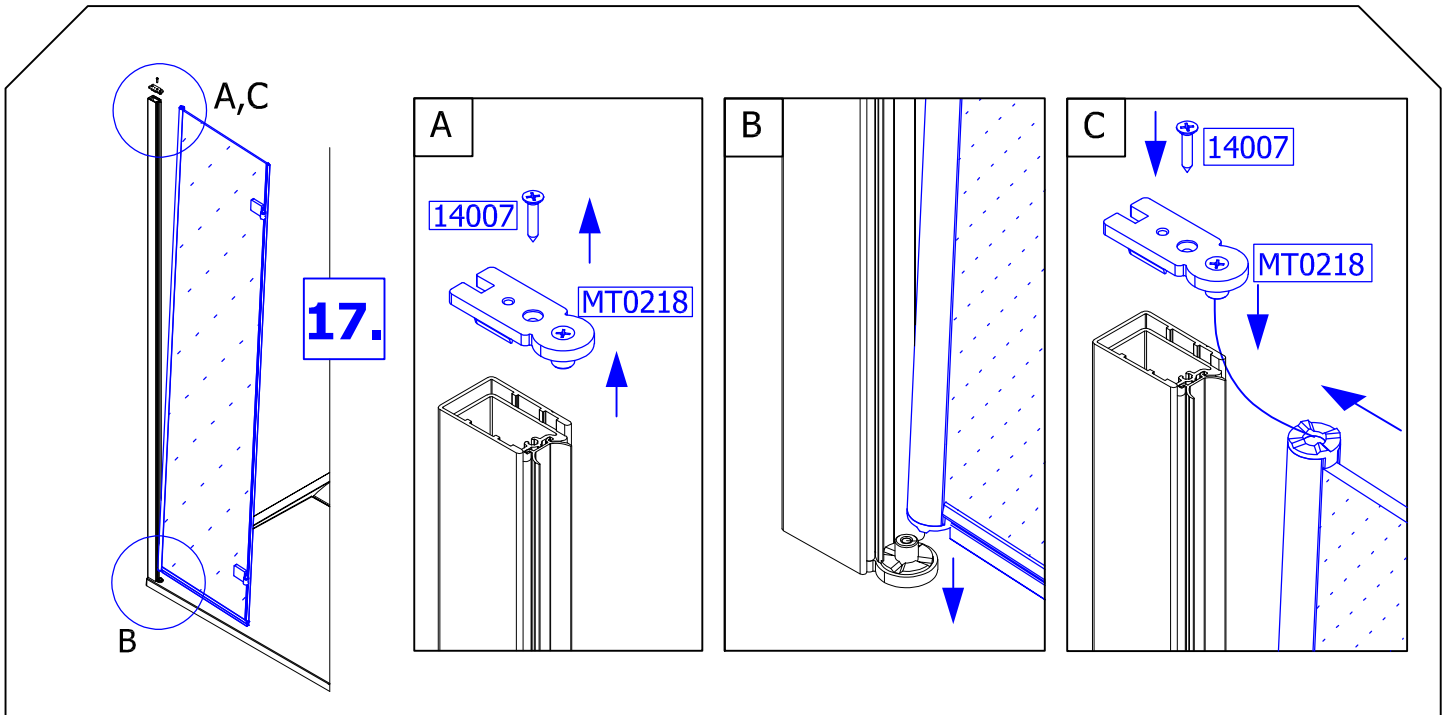
DET.B

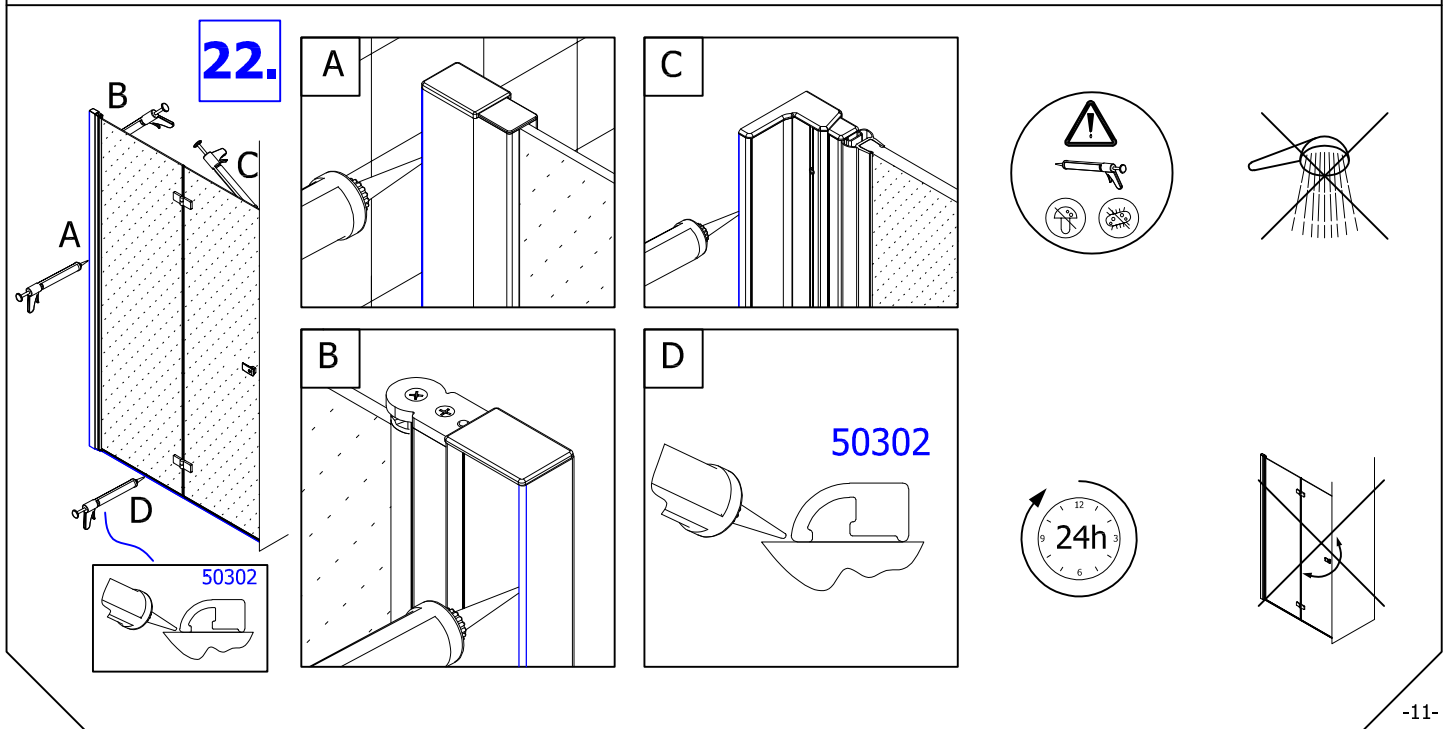
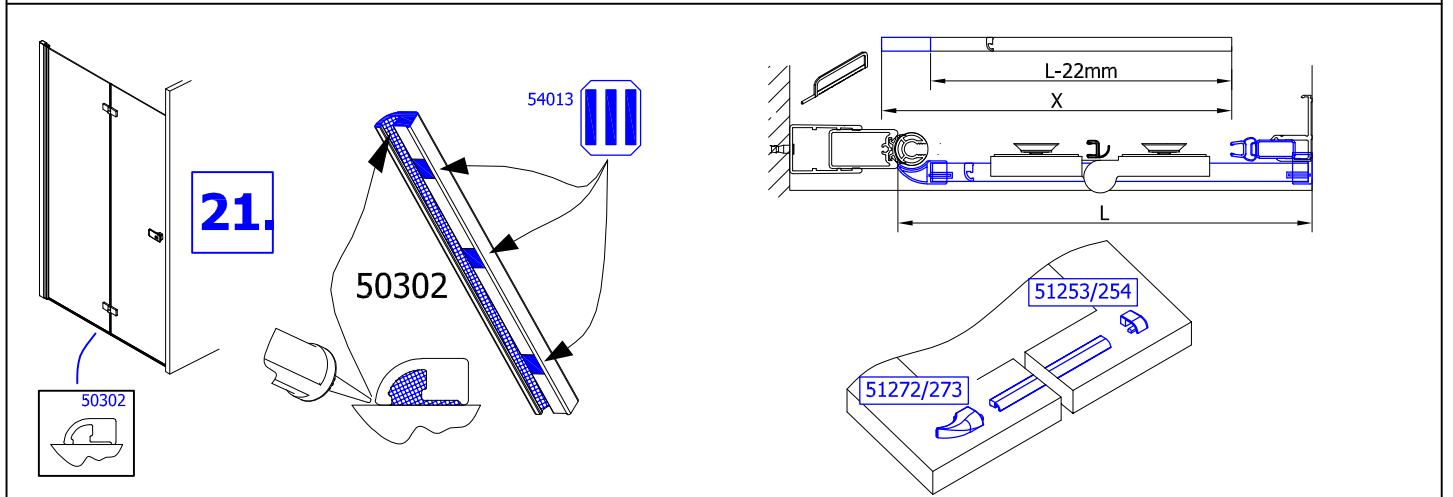
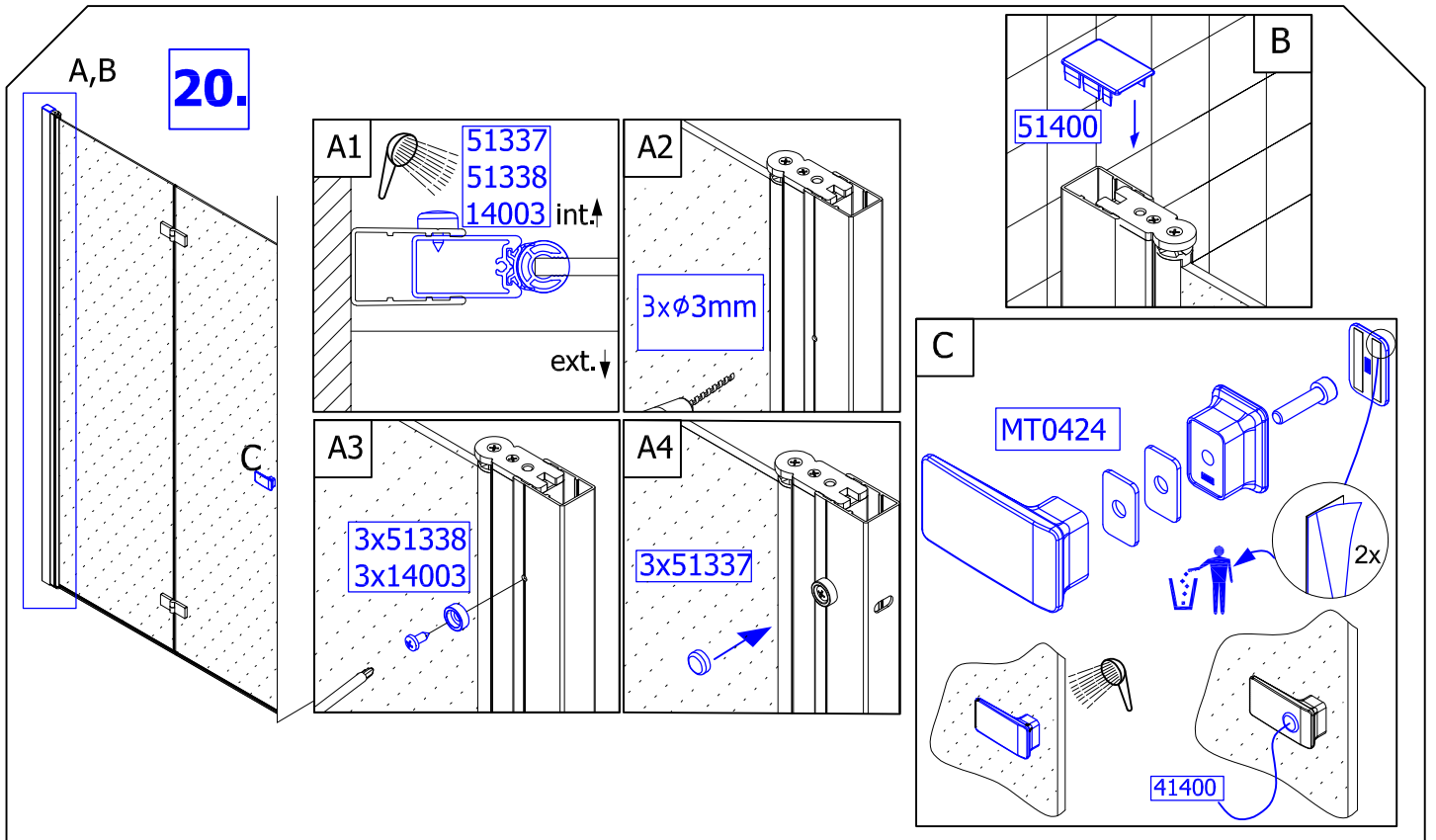


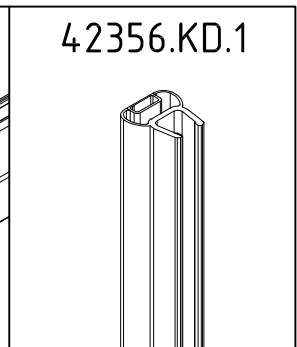
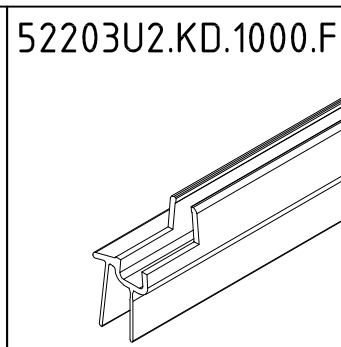
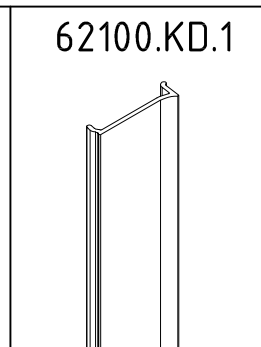
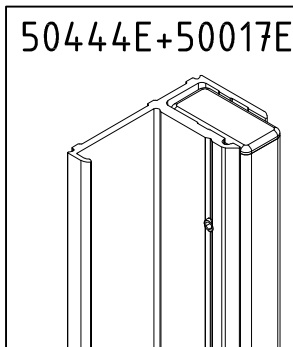
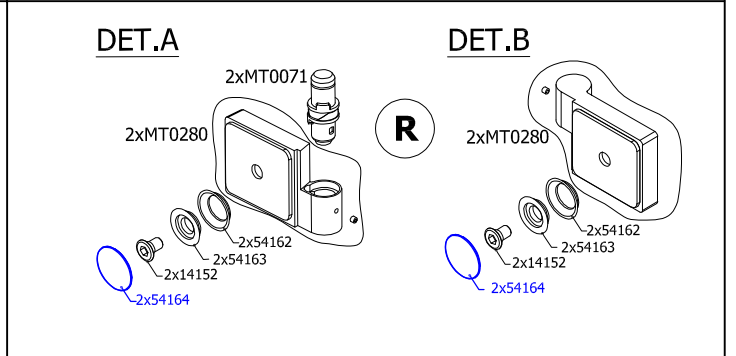
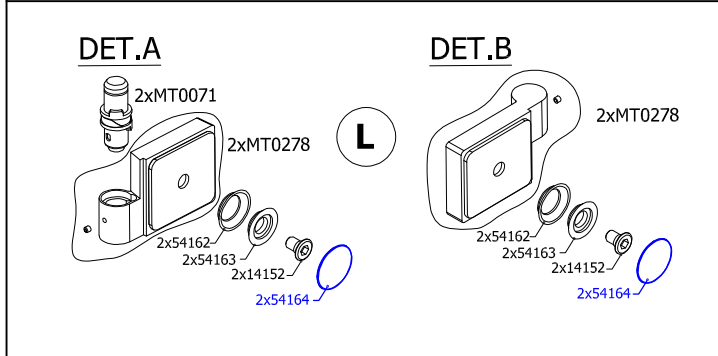
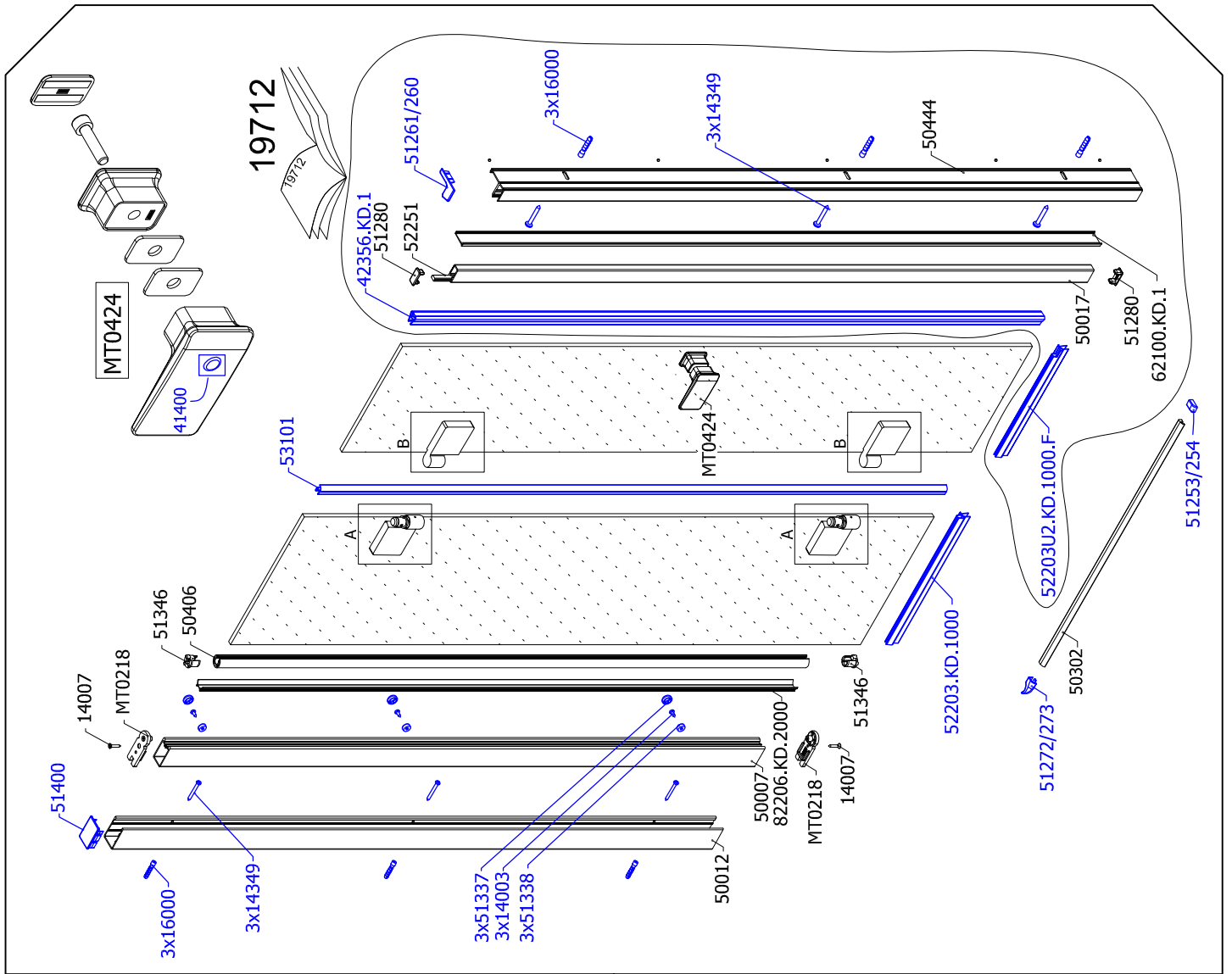
SD10P13.xx.1500











19712

