

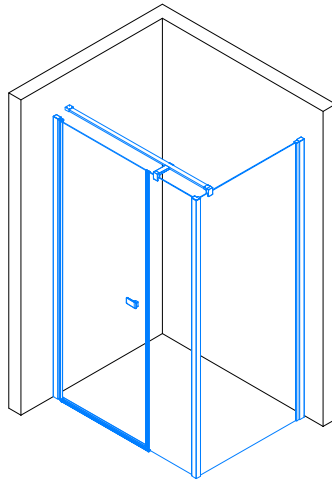
19704



1.

-

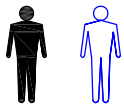
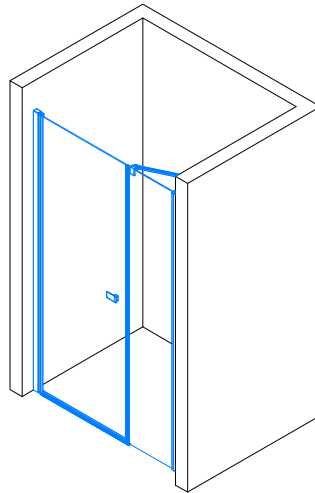
13.



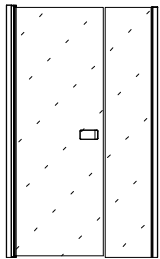
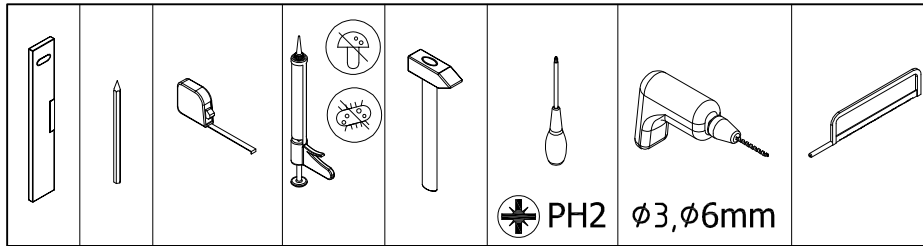
14.

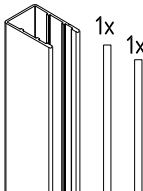
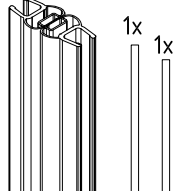
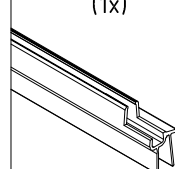
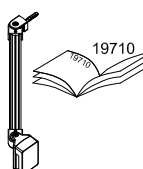
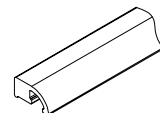
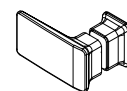
-

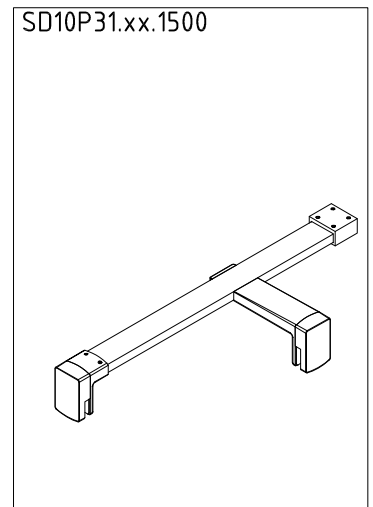
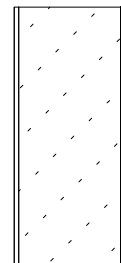
23.



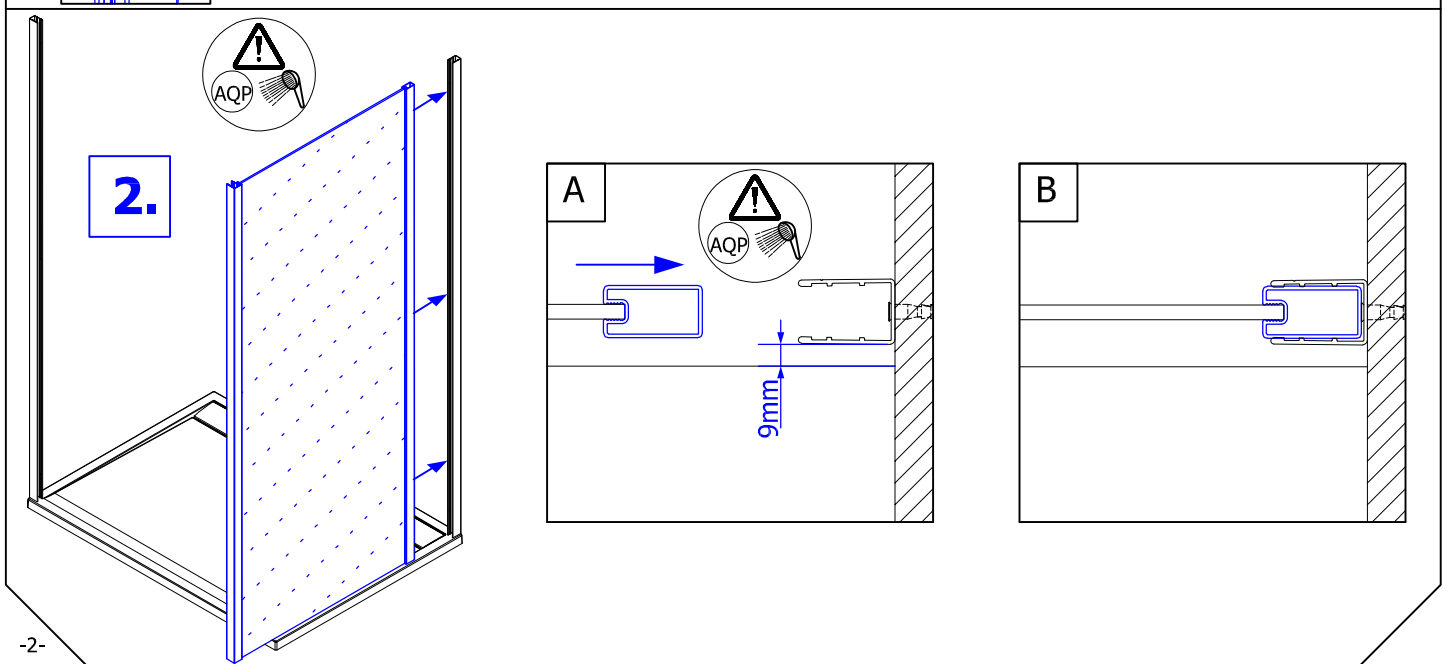
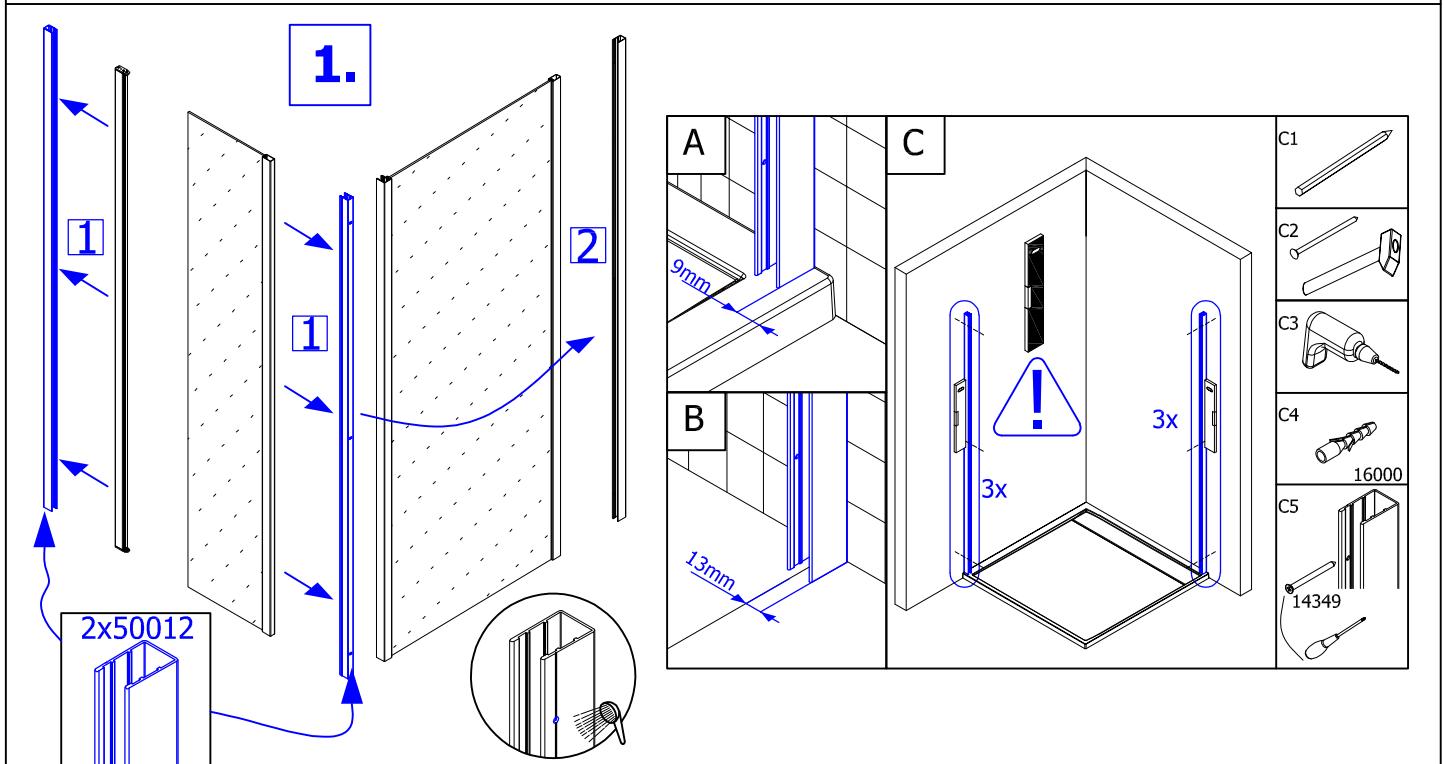
1x

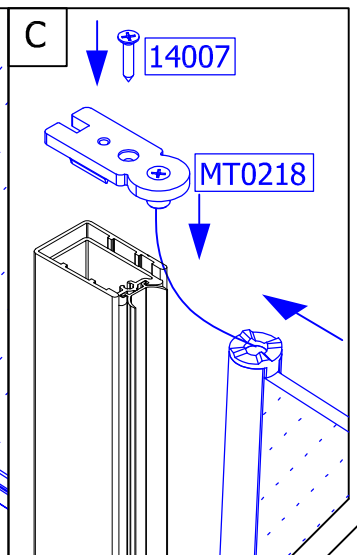
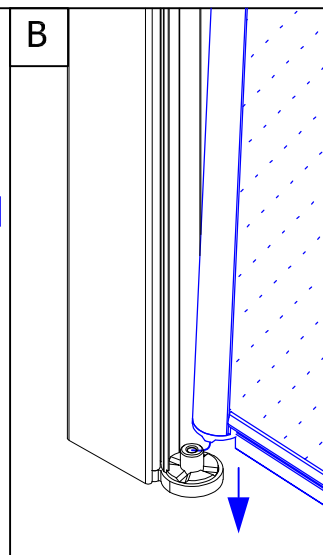
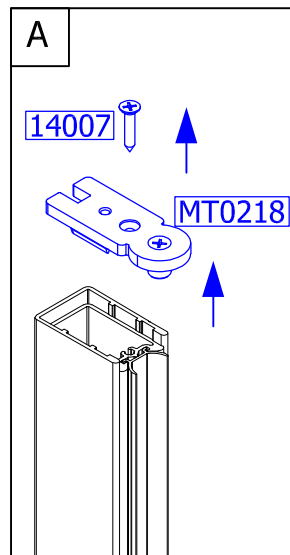
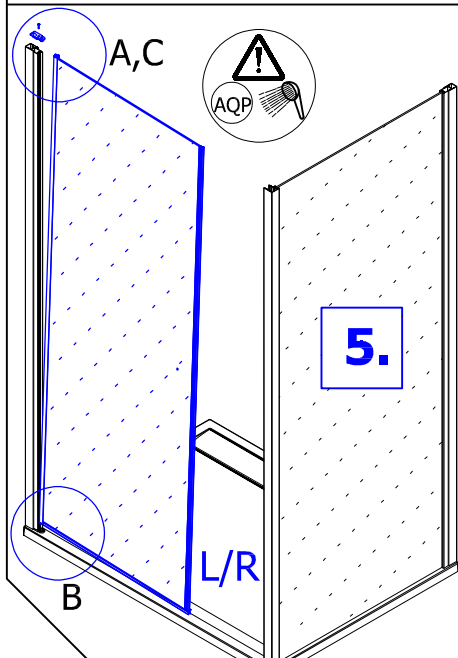
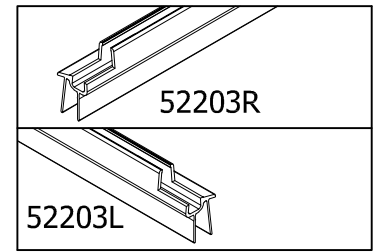
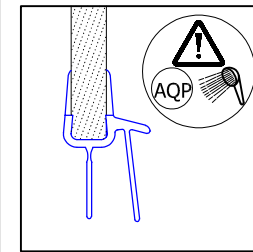
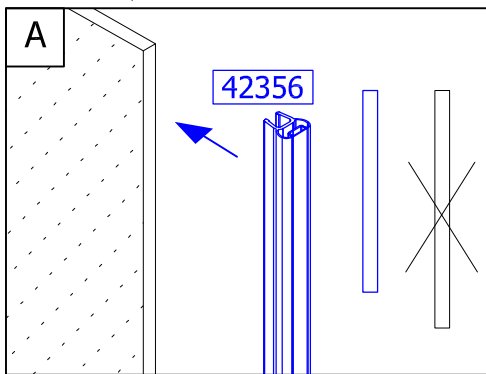
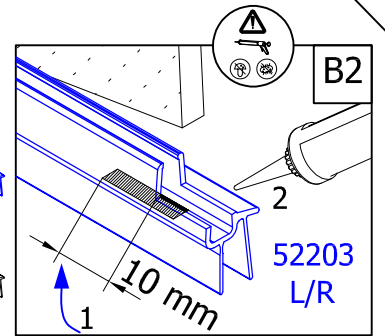
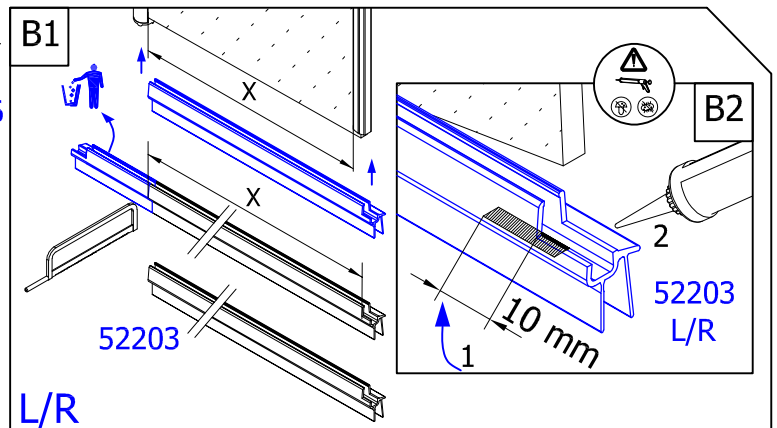
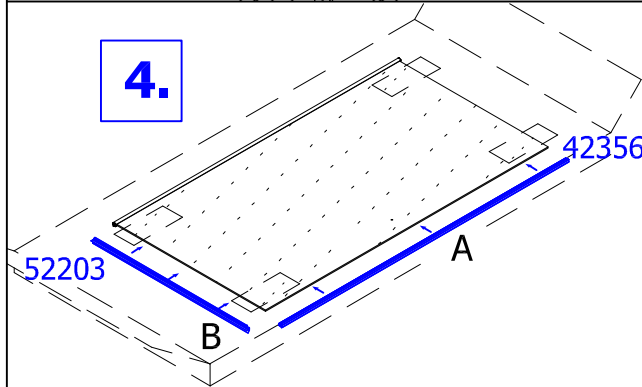
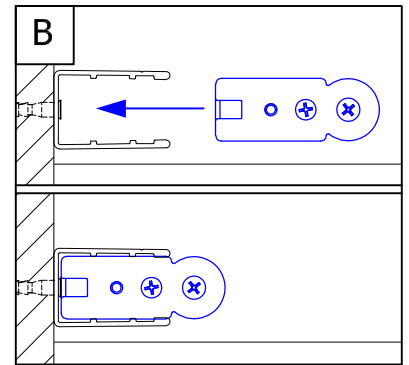
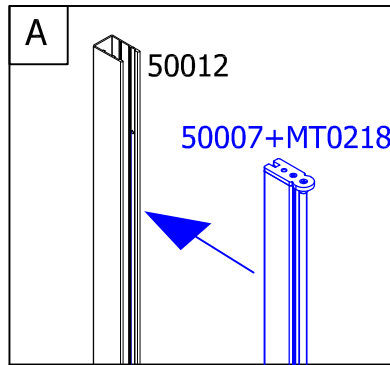
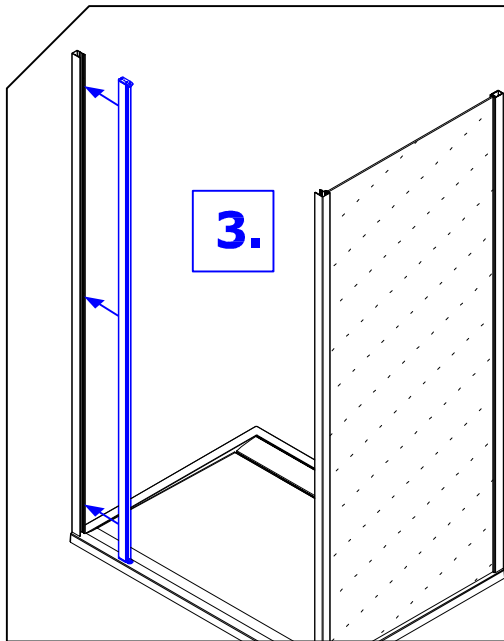


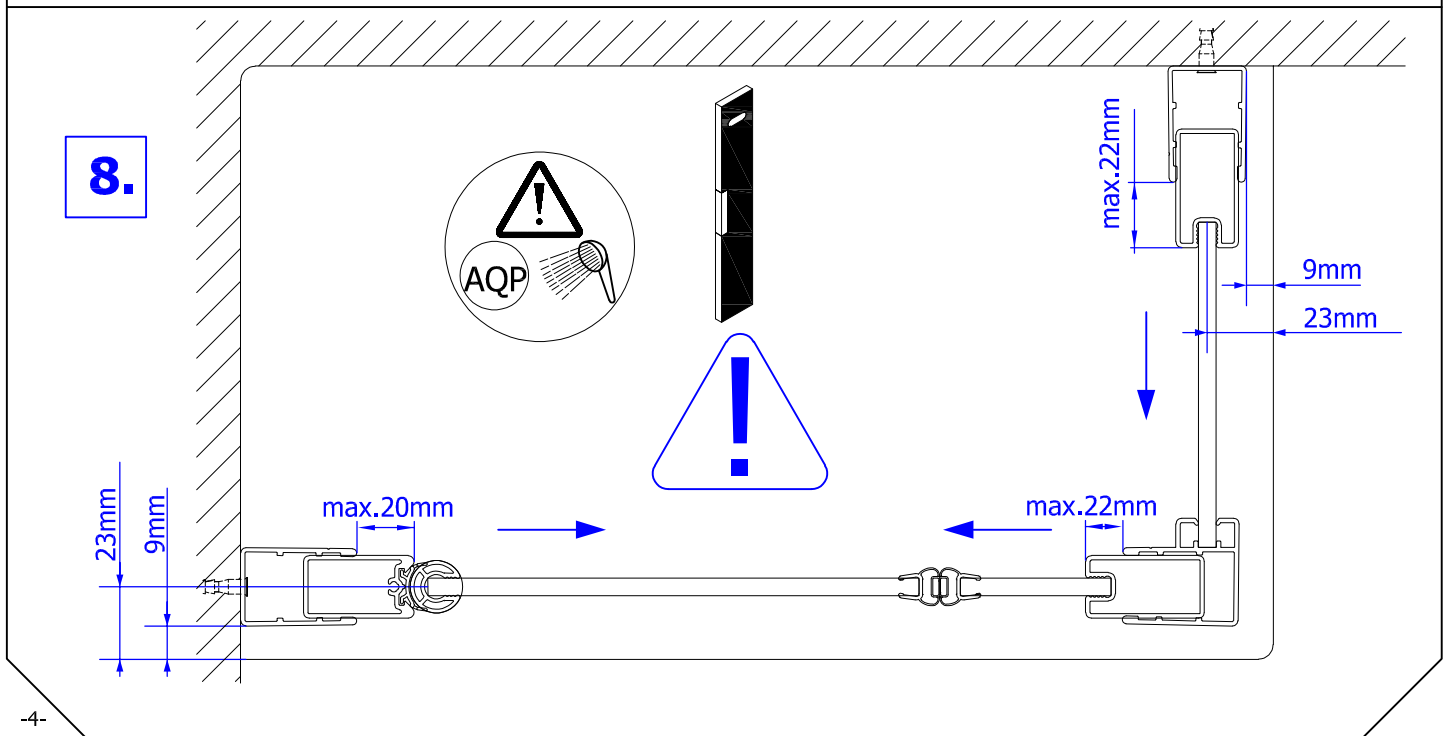
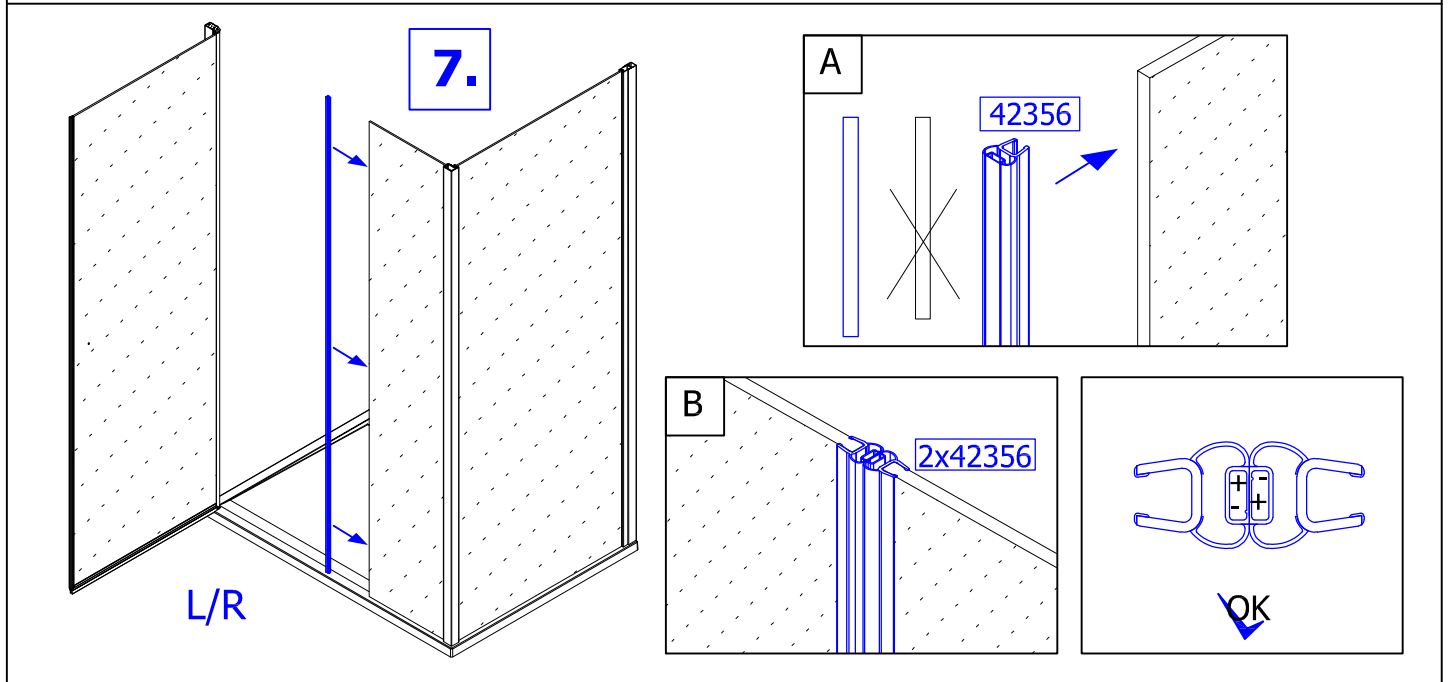
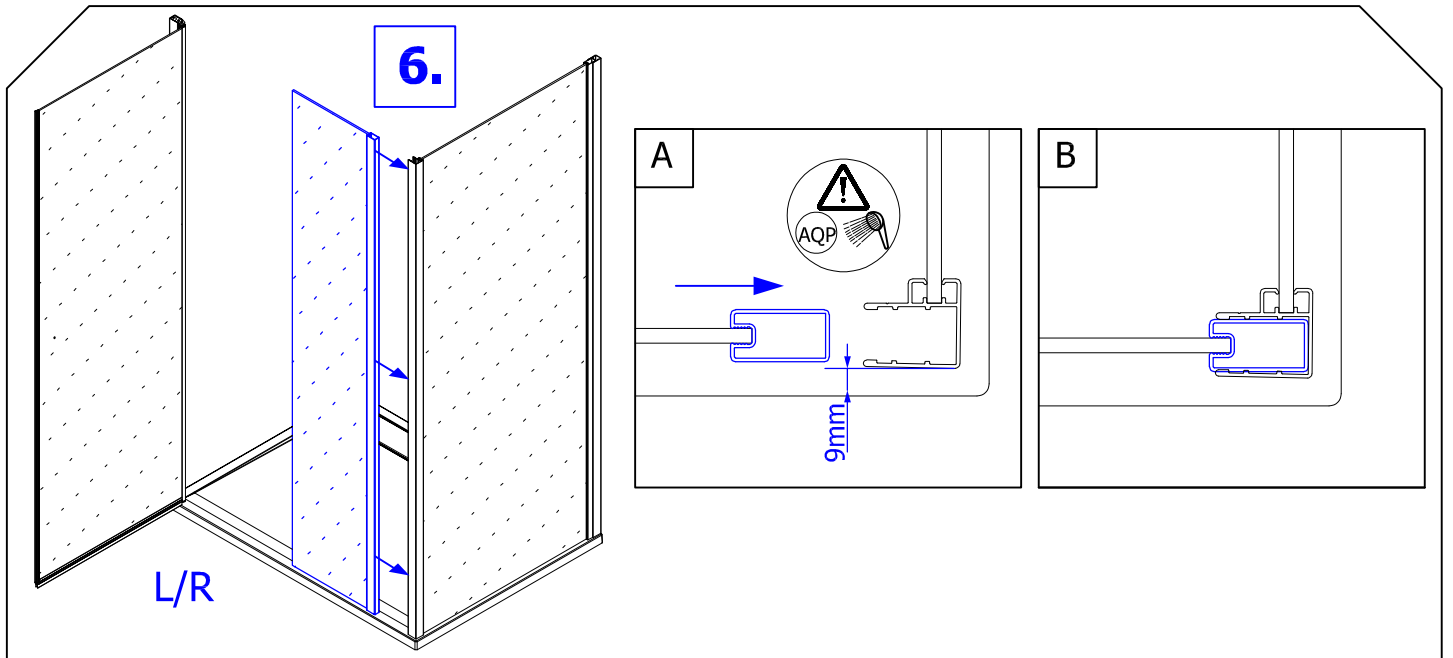
50012 (2x)  1x 1x	42356.KD.1 (2x)  1x 1x	52203U21000.F (1x) 
RPD10.xx.xxx (1x)  19710	50302 (1x) 	MT0424 (1x) 

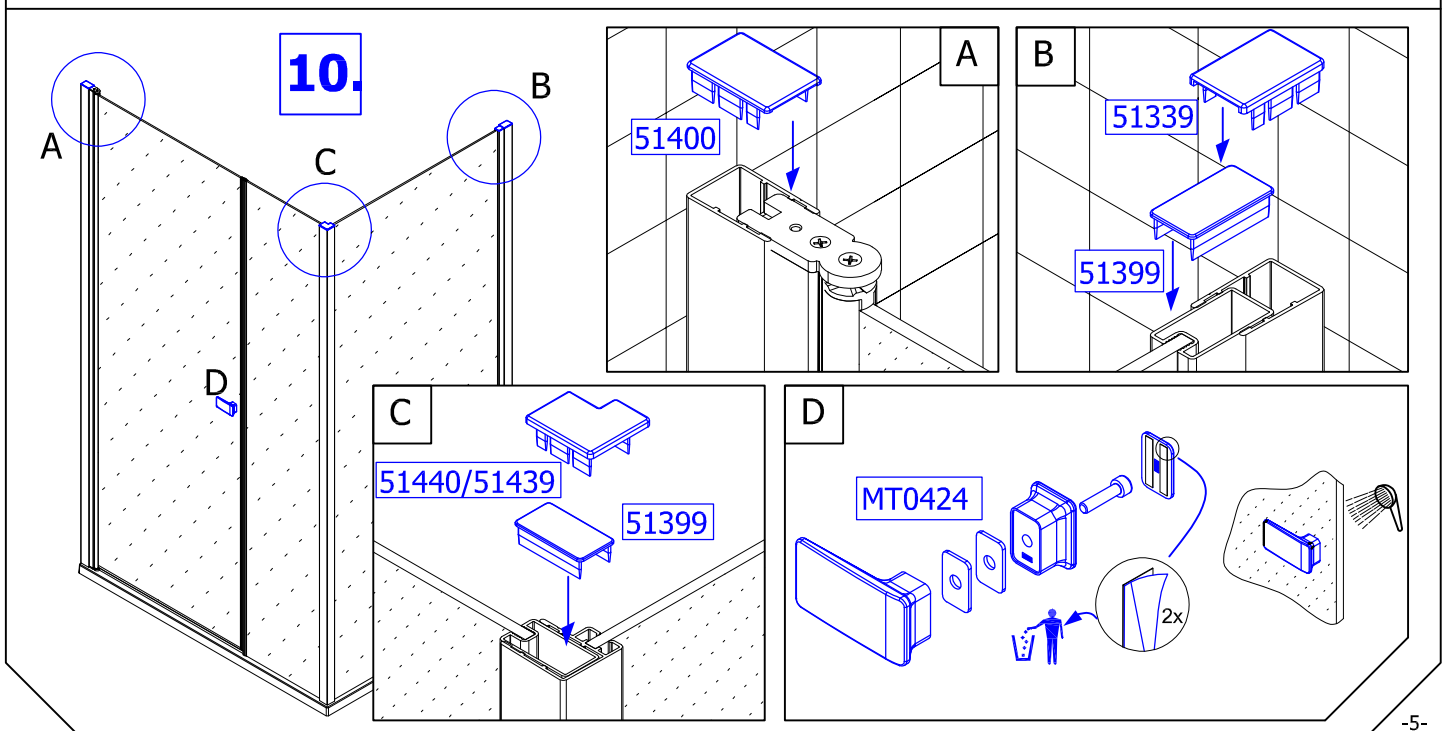
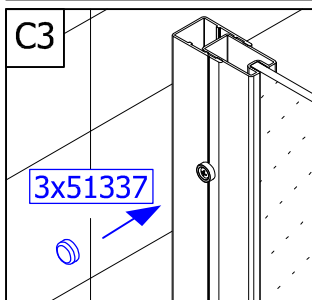
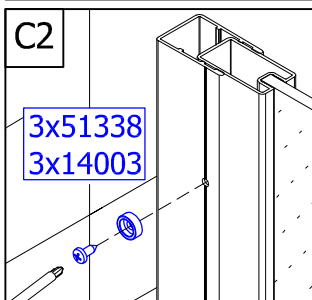
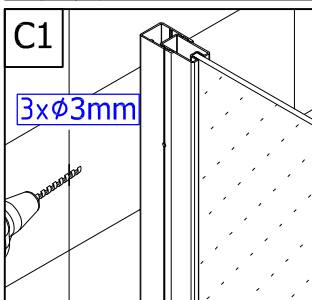
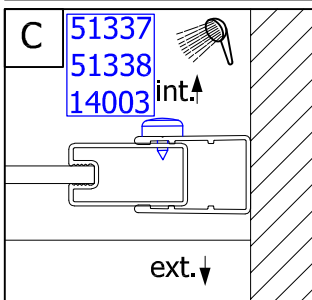
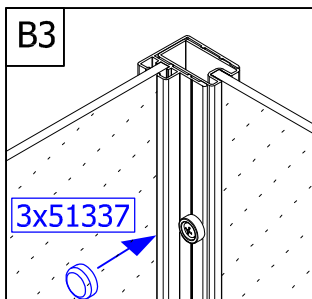
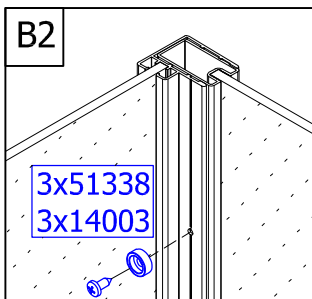
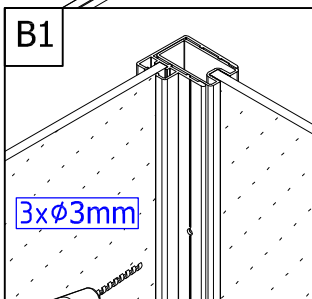
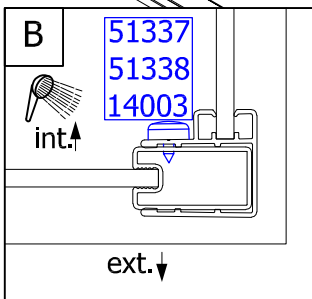
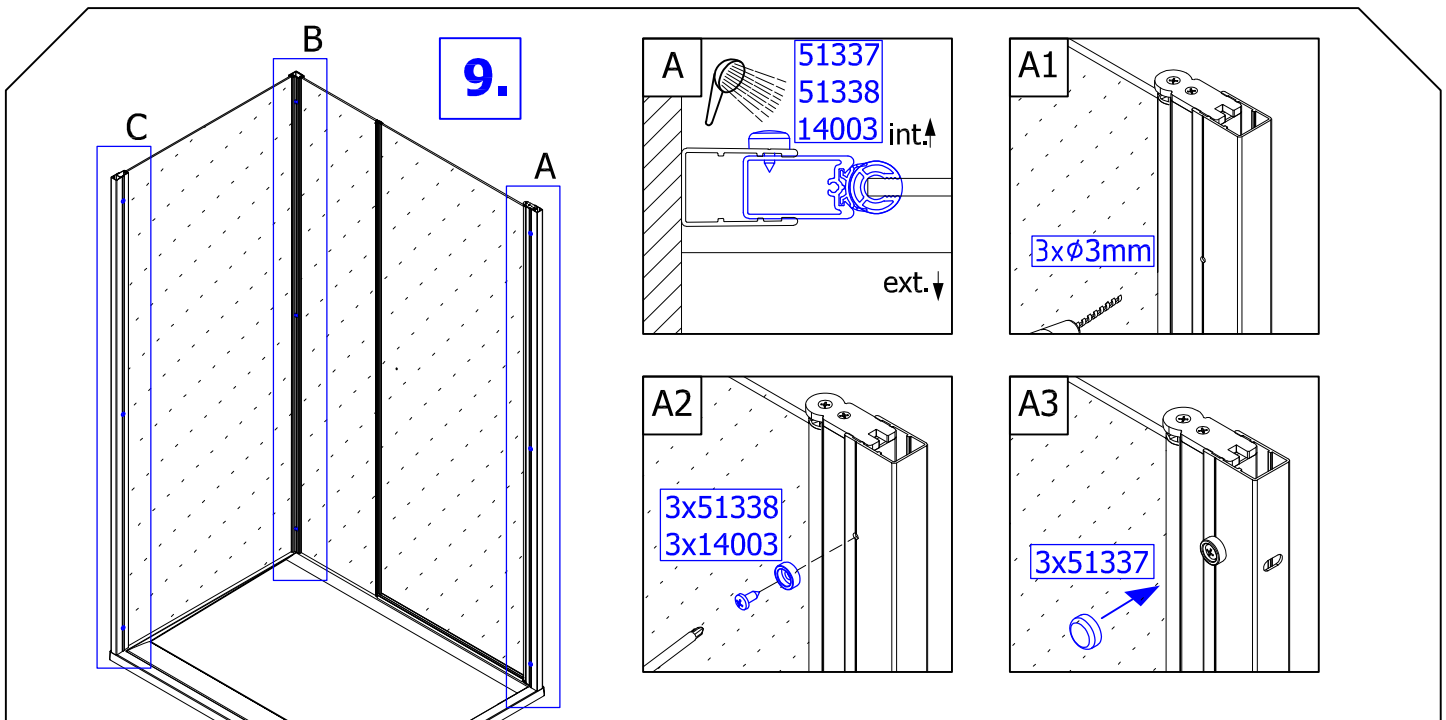


	 1 x 11221	 1 x 51400	 6 x 14349 4.2 x 45mm	 6 x 16000 ø 6mm	 1 x 51272	 1 x 51273	 6 x 14003 3,5x9,5mm
	 1 x 51339	 1 x 51399	 6x51337	 6x51338	 1 x 51254	 1 x 51253	 54013
	 1 x 51399	 1 x 51339	 3 x 14003 3,5x9,5mm	 3x51337	 3x51338	 1 x 51439	 1 x 51440
 17165-2,5mm 17158-2mm 17159-3mm	 1 x 14001 4.2 x 38mm	 1 x 16000 ø 6mm	 1 x 11221	 2x51615			

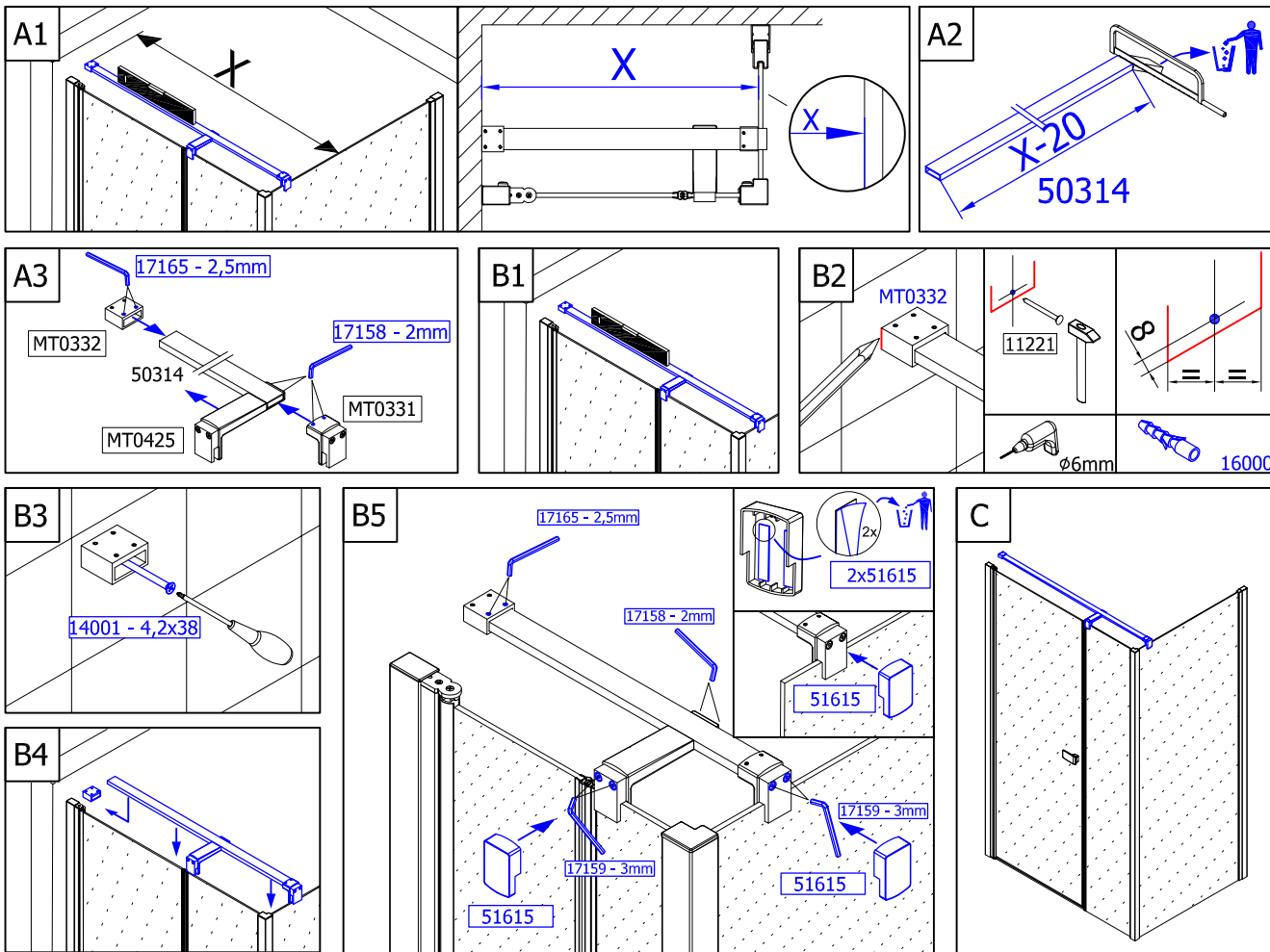




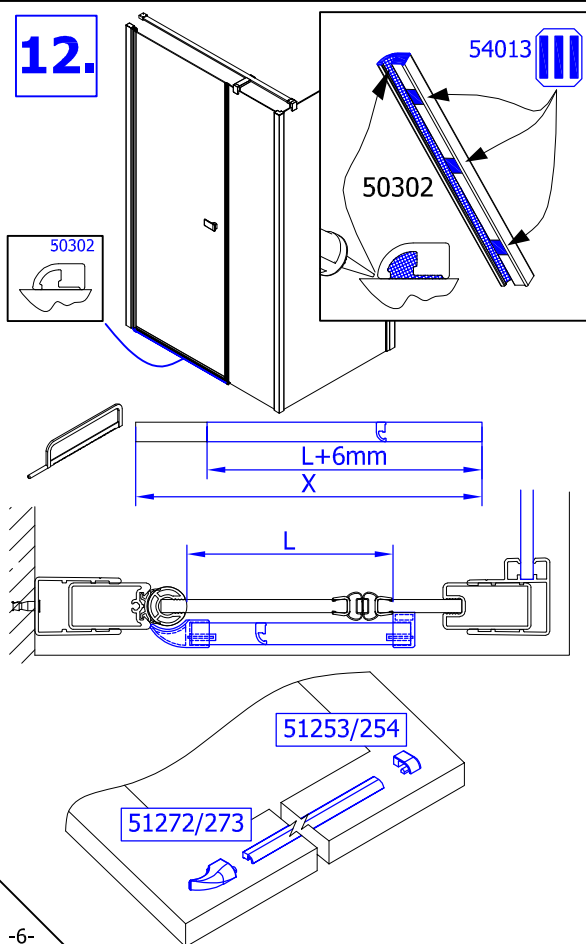




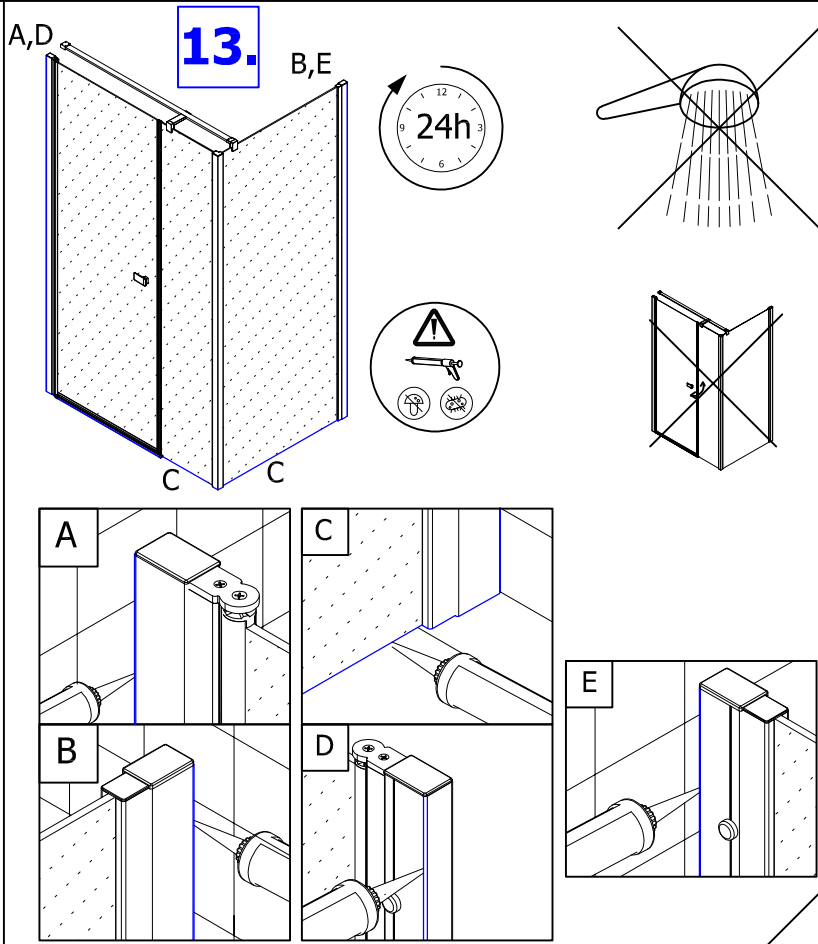
11.

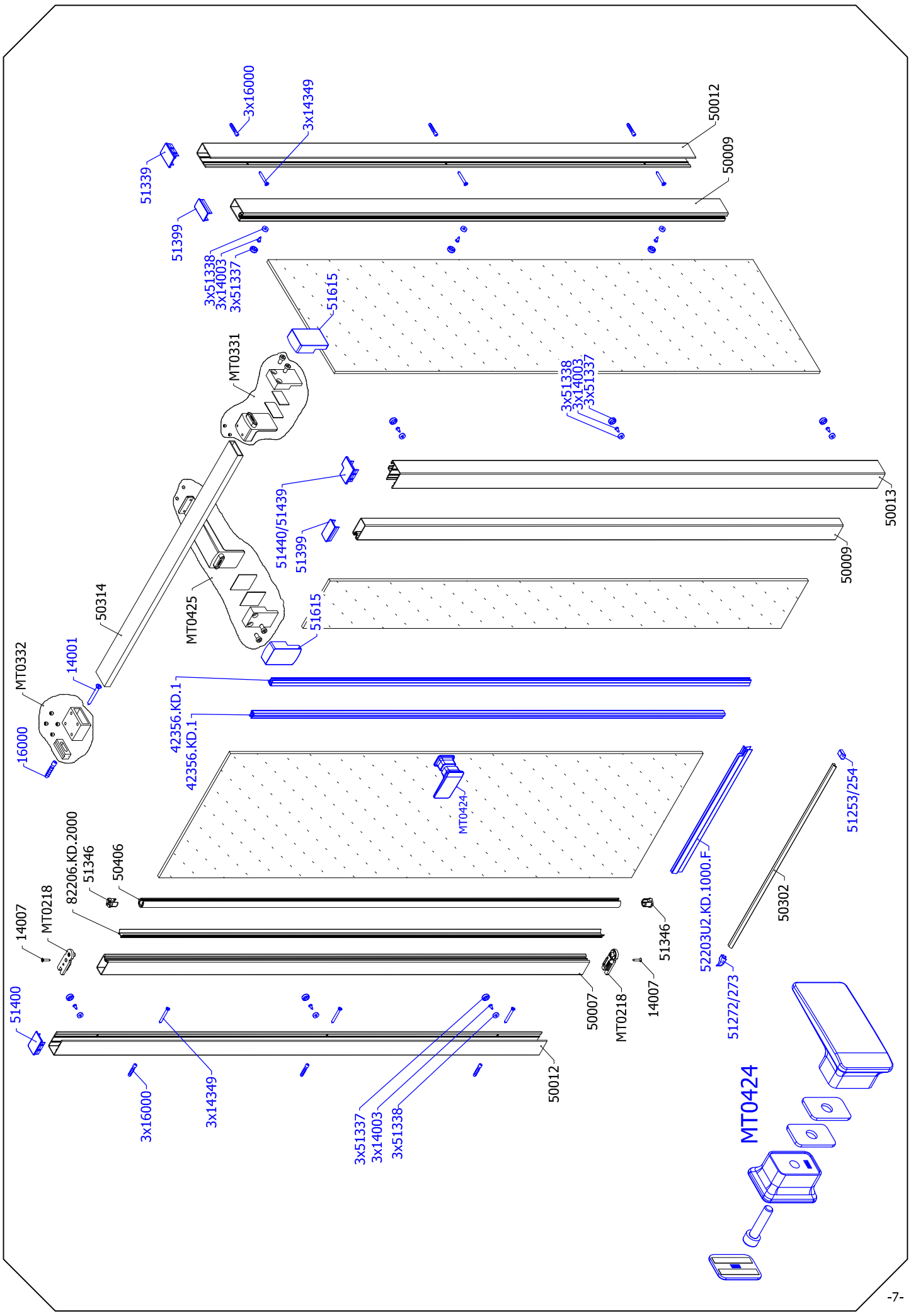


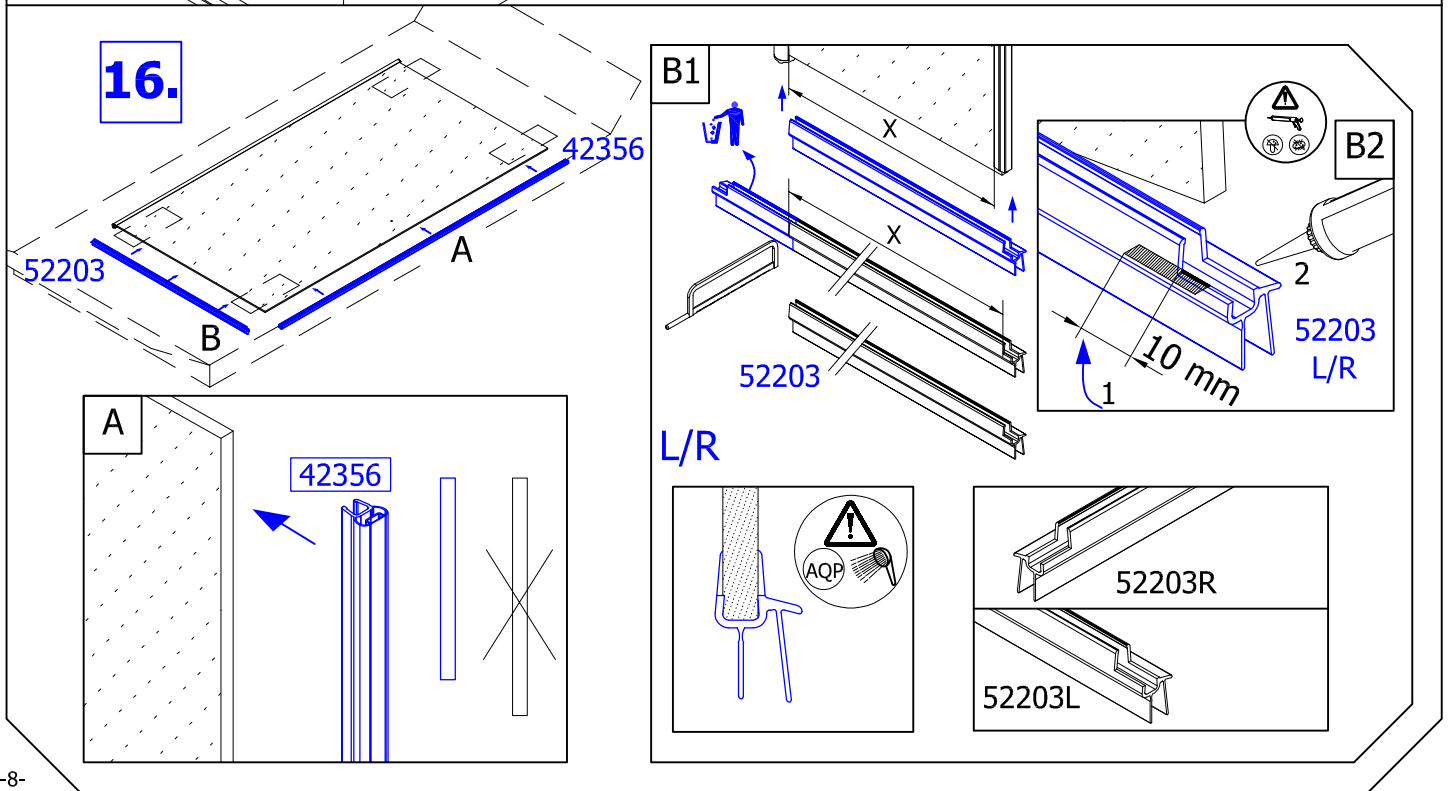
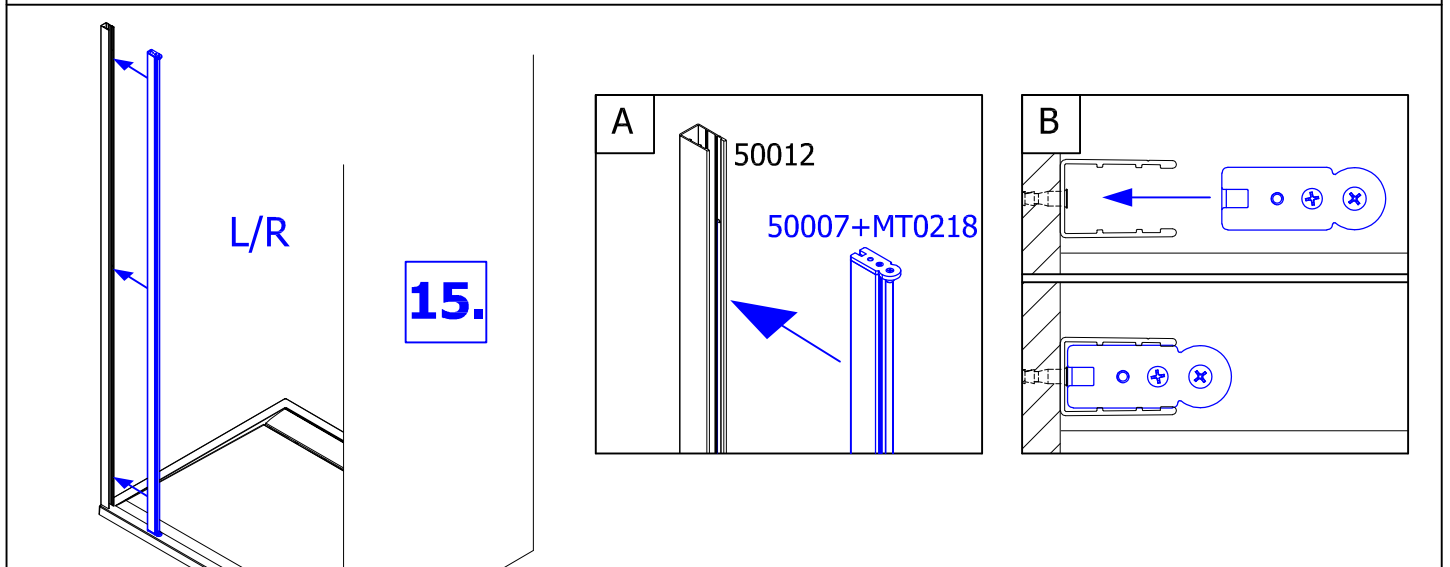
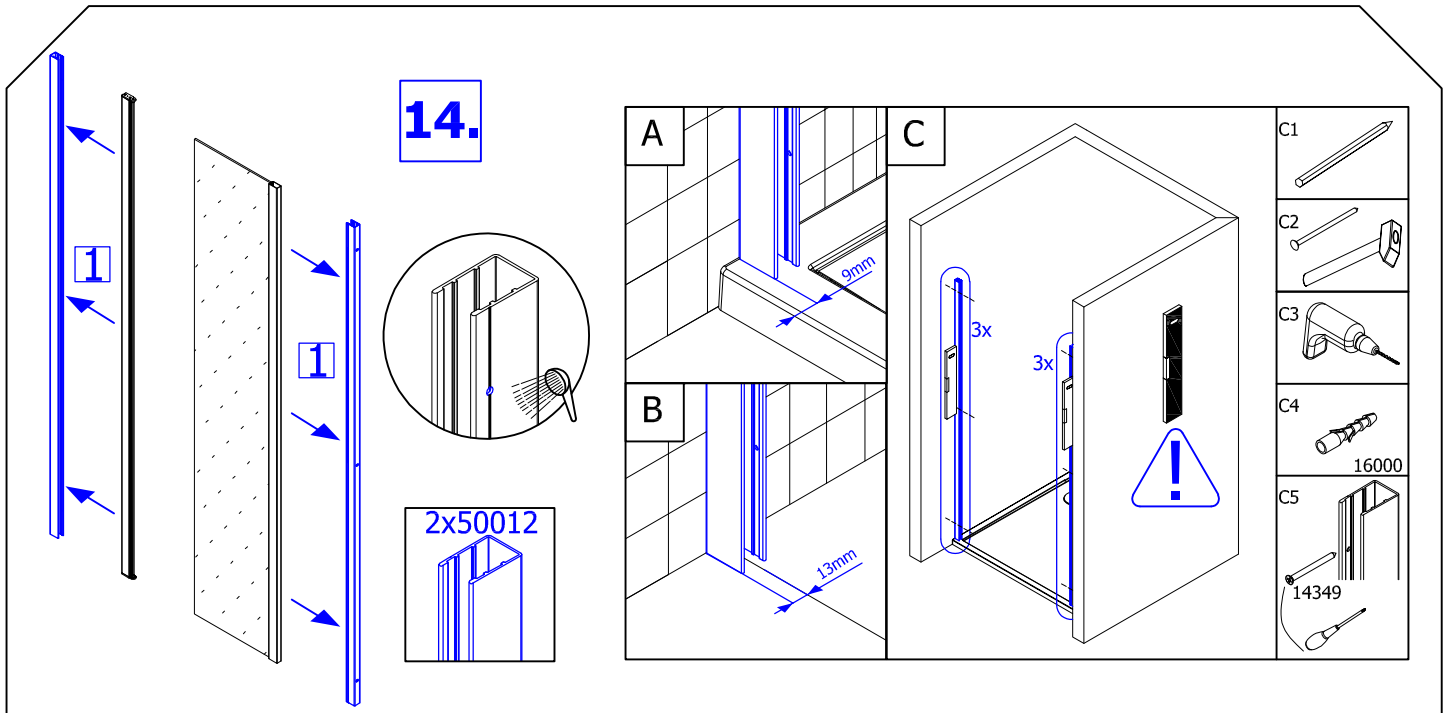
12.



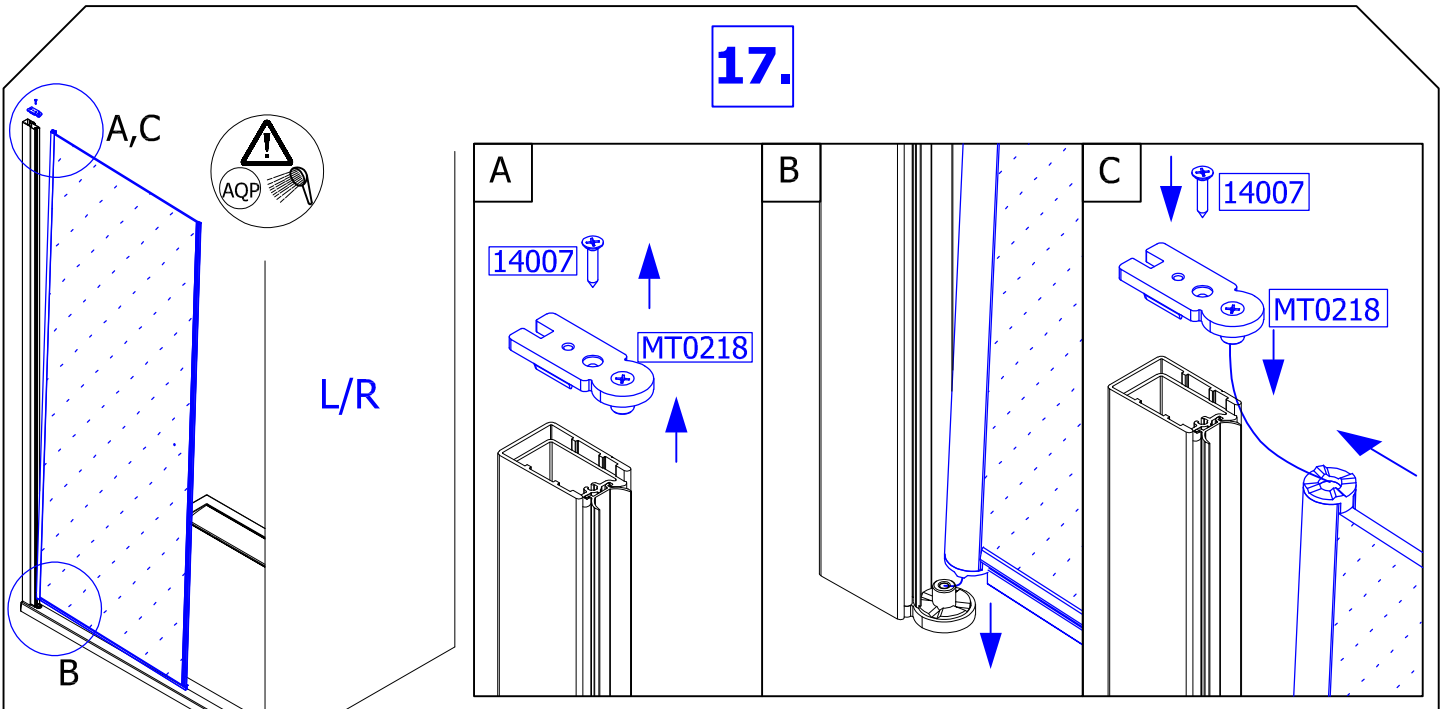
13.



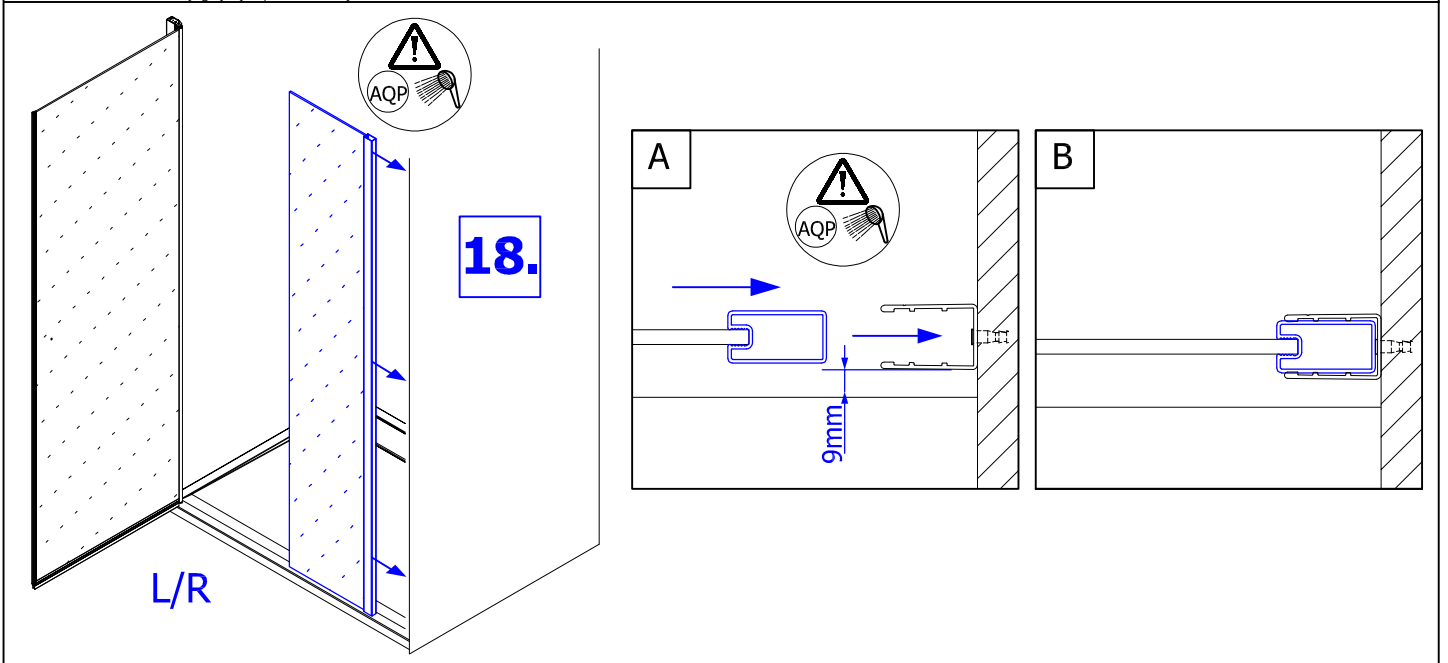




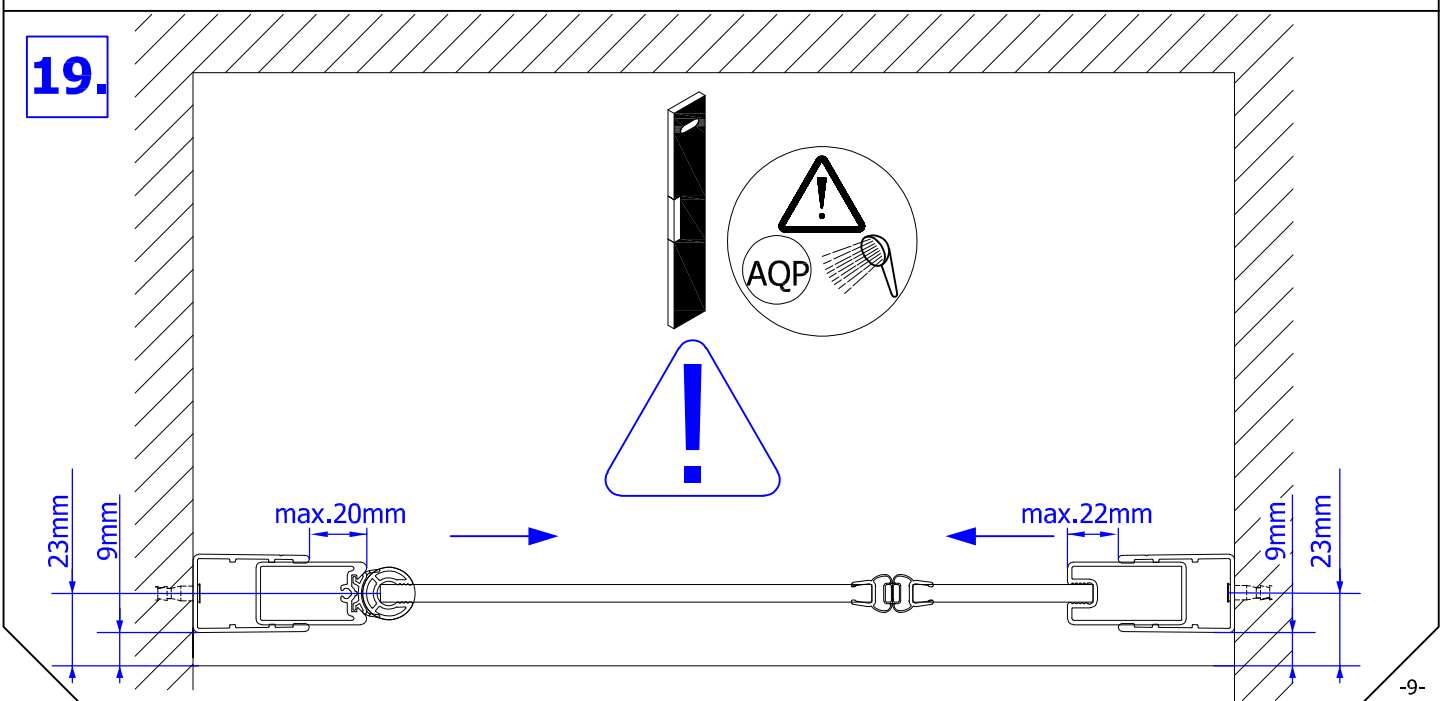
17.



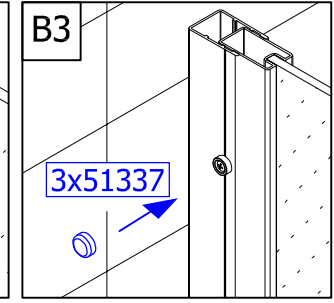
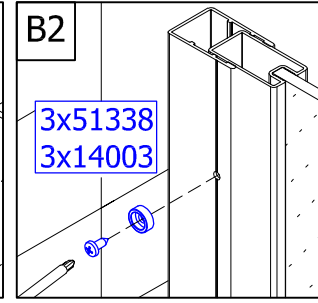
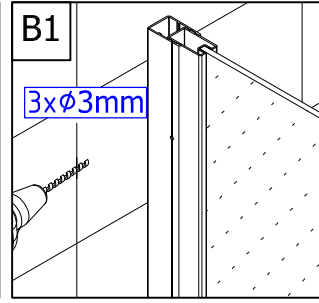
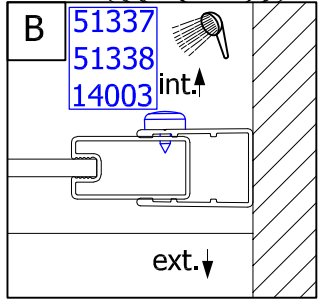
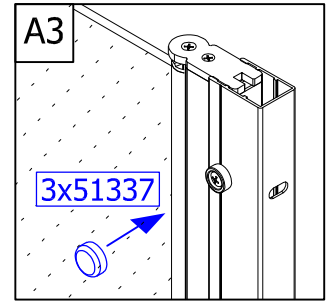
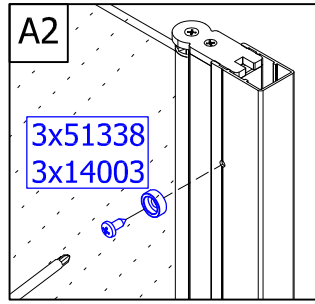
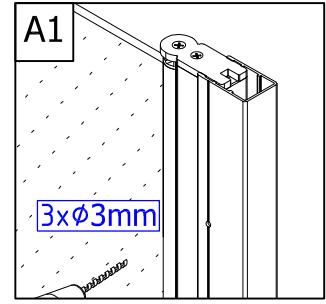
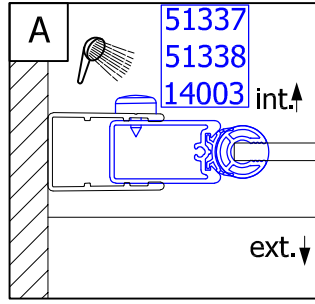
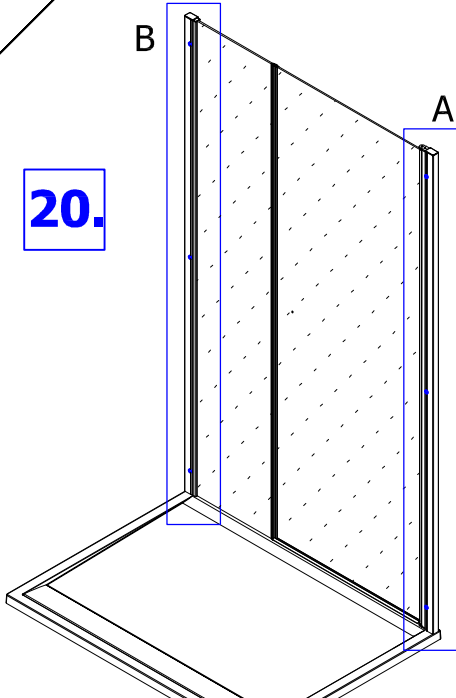
18.



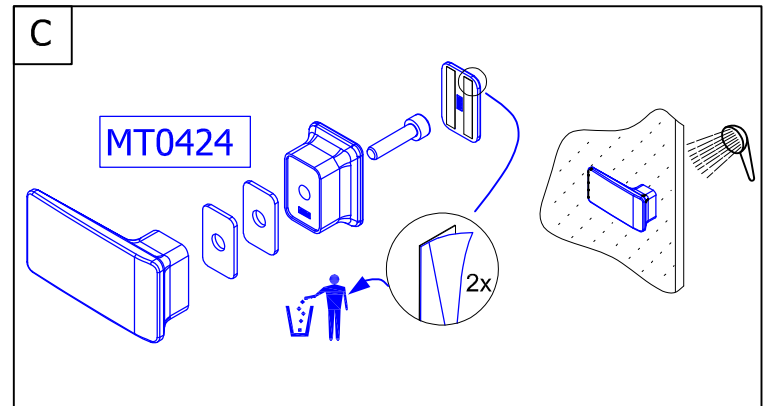
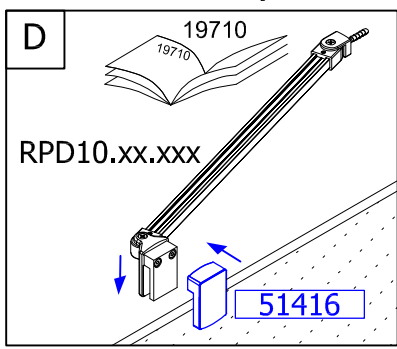
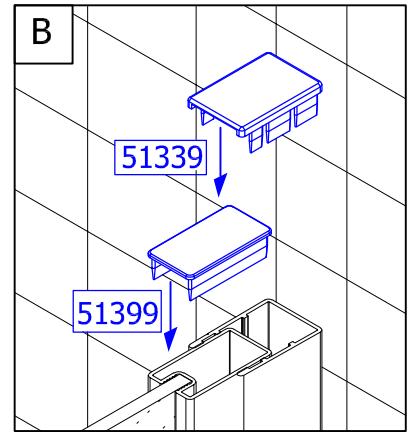
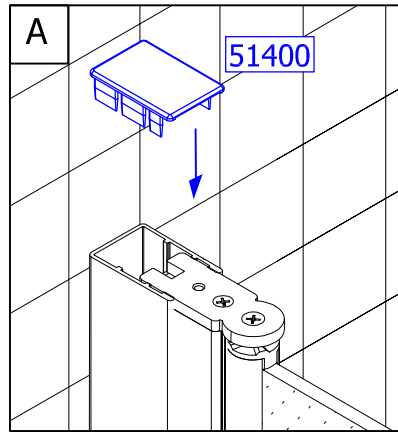
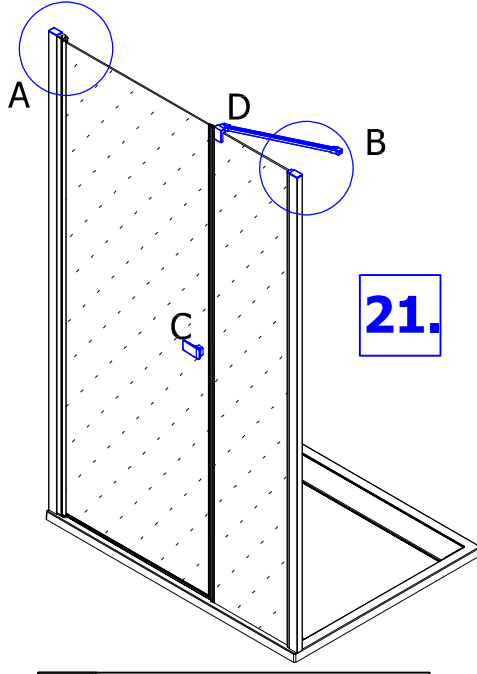
19.



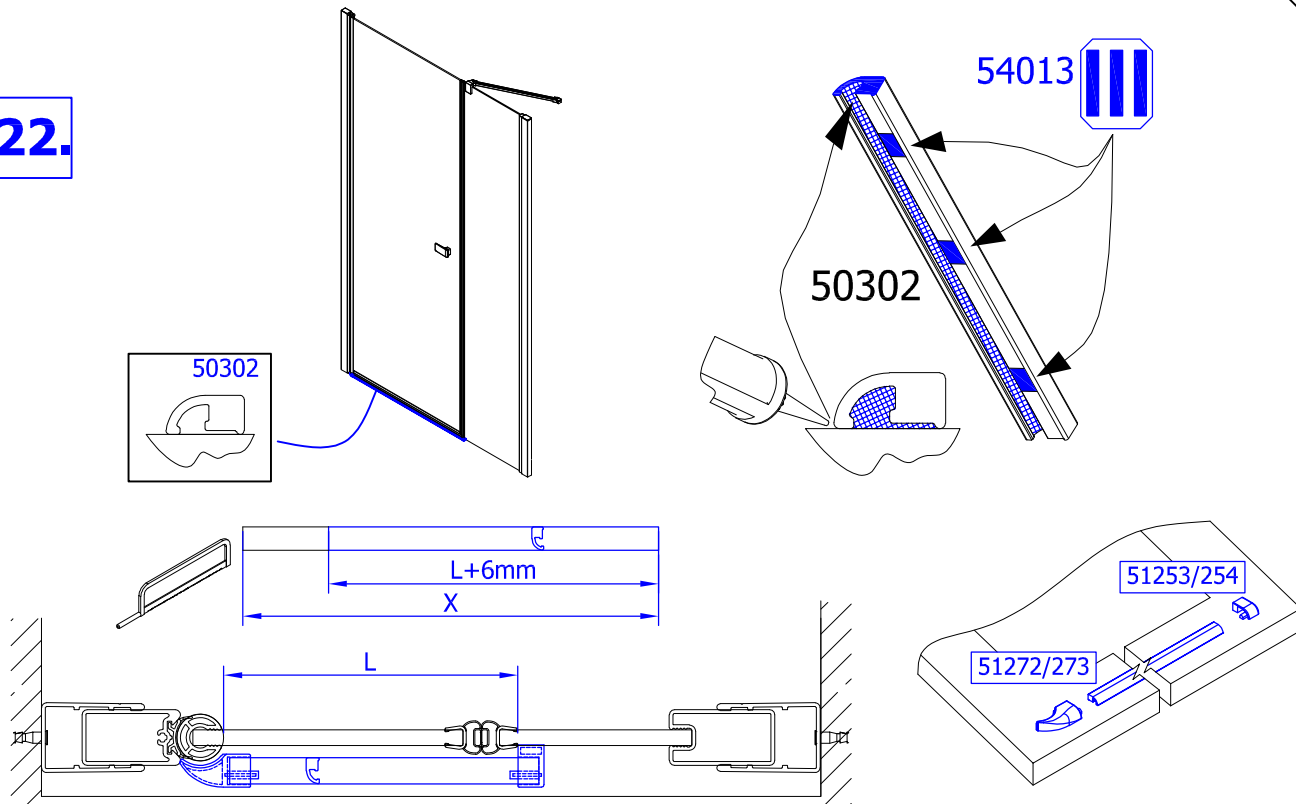
20.



21.



22.



23.

