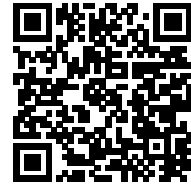
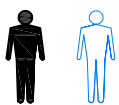
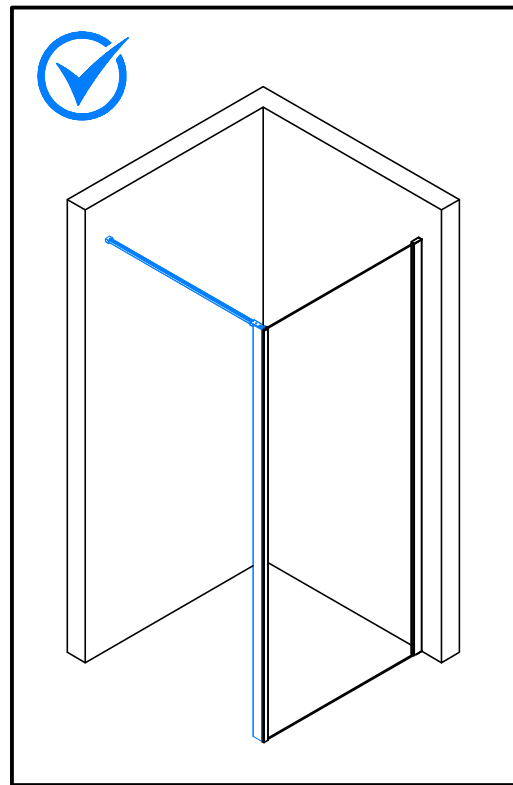
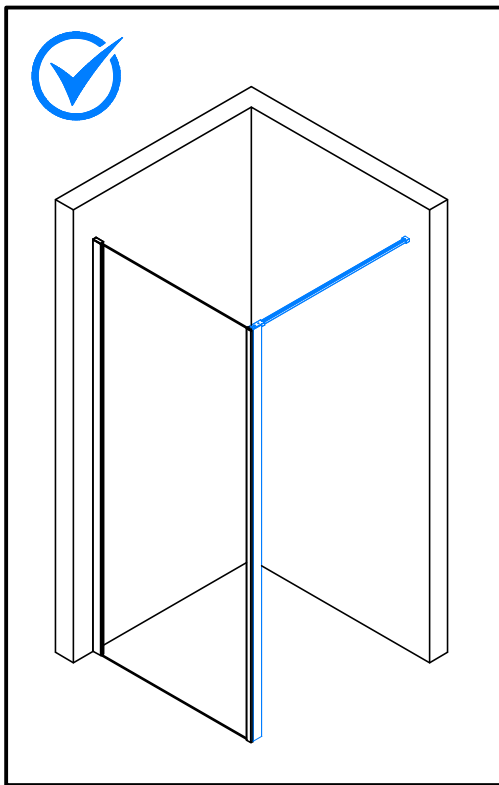


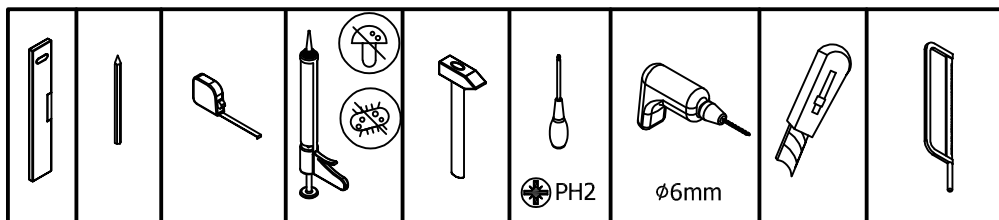
# 19750













D22BTK1 + D22F1

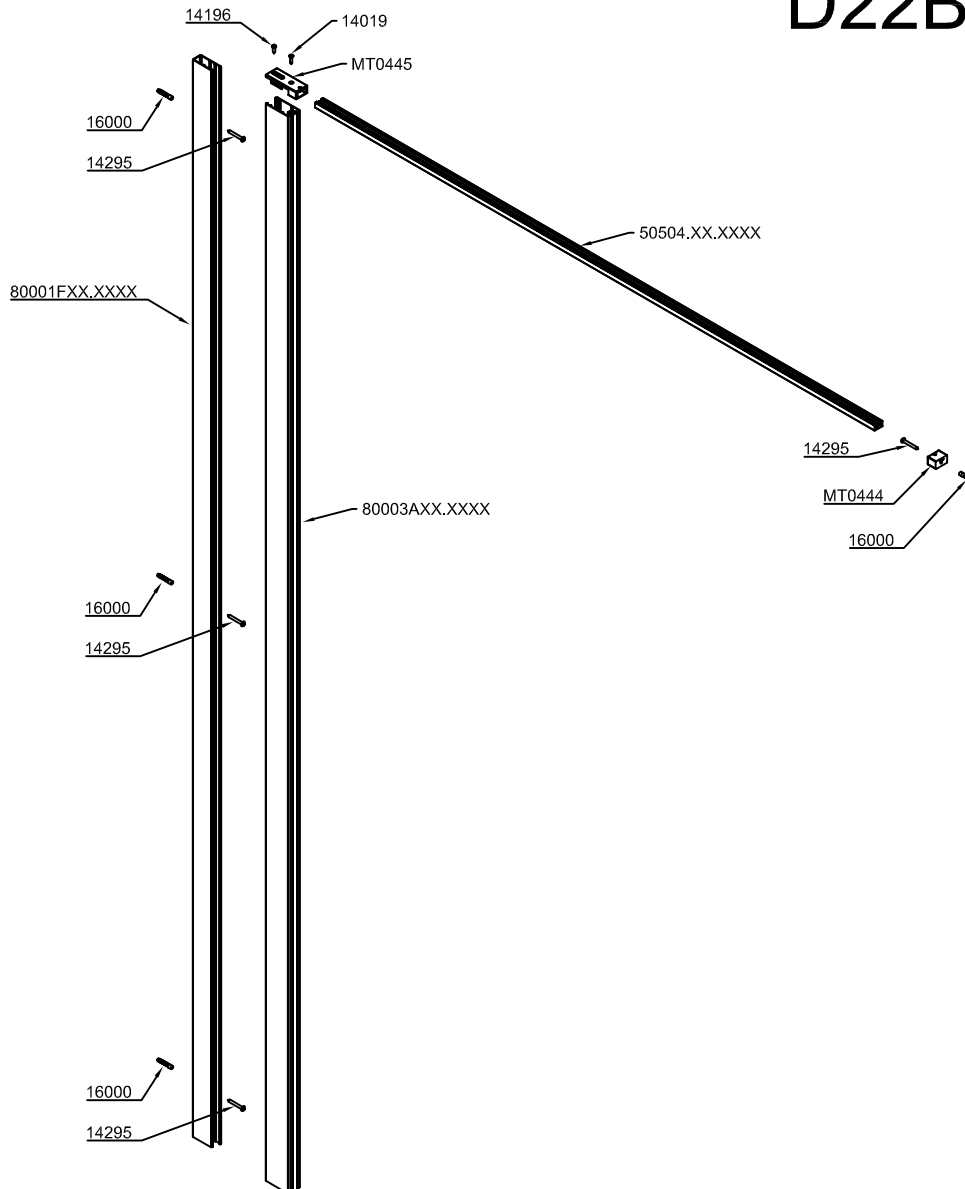


1x



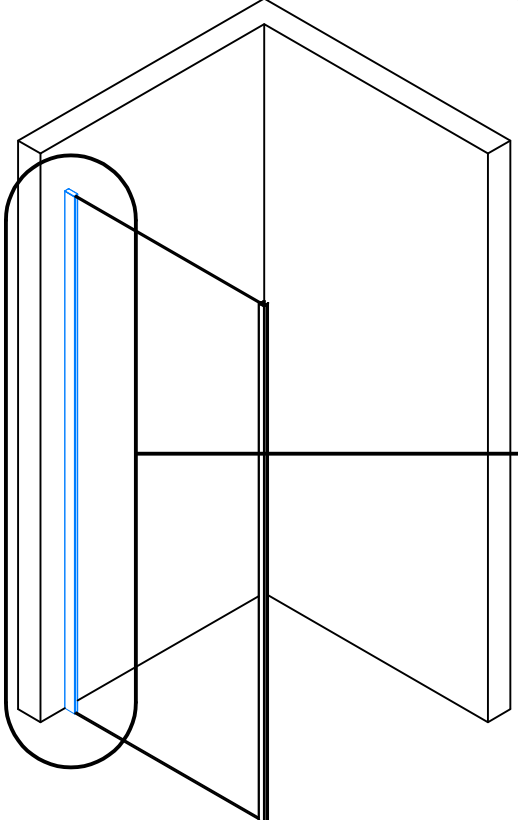
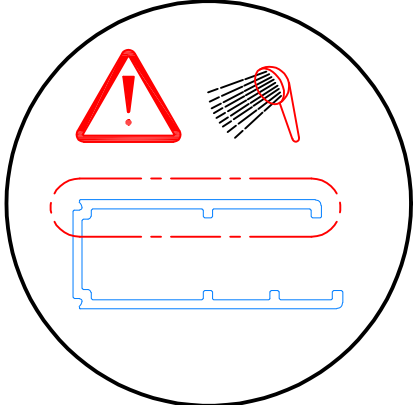
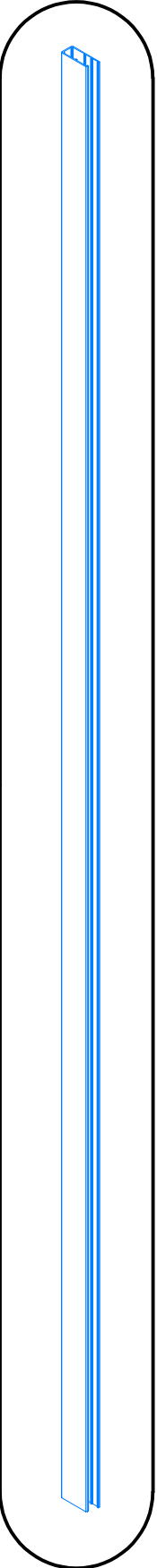
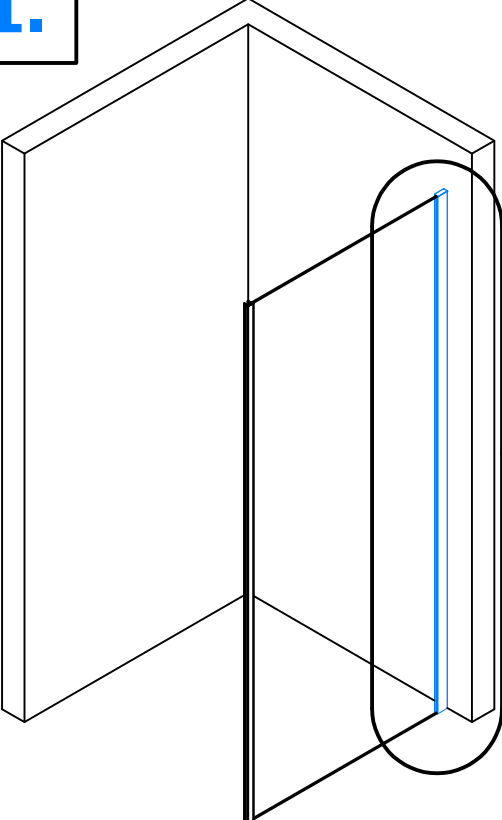
	 1 x 11221	 4 x 14295 4.2X32mm	80001FXX.XXXX 	80003AXX.XXXX 	50504E3XX.XXXX 	
	 2mm - 17158	 4 x 16000 φ 6mm				
	 1 x 14196	 1 x 14019				

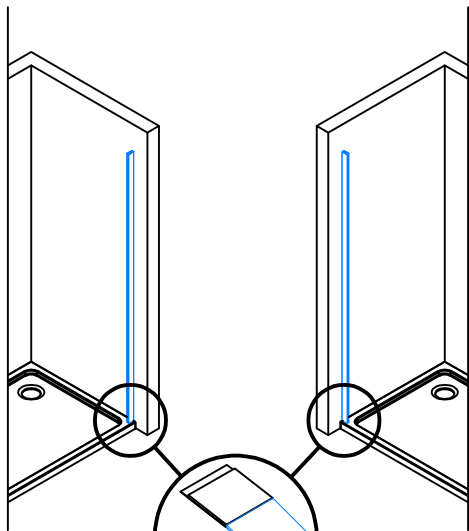
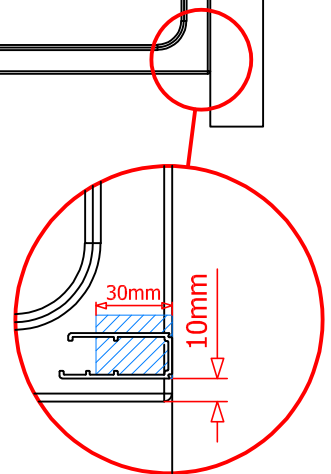
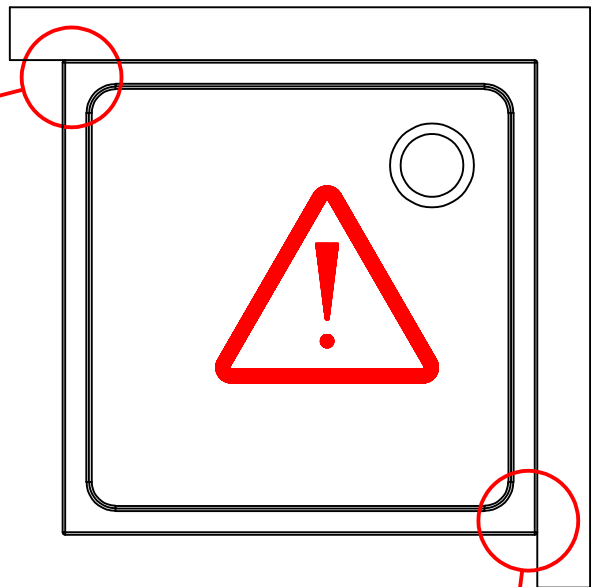
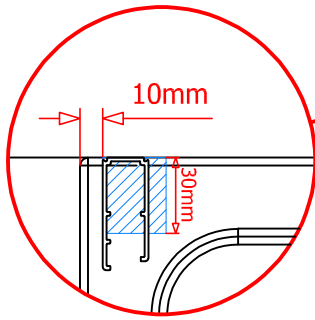
# D22BTK1



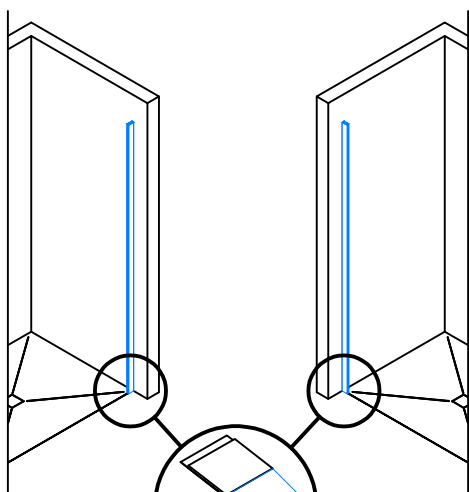
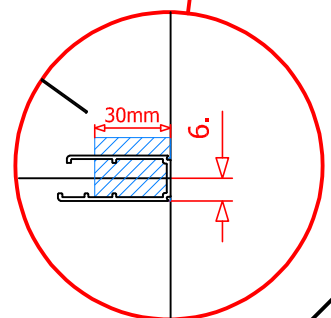
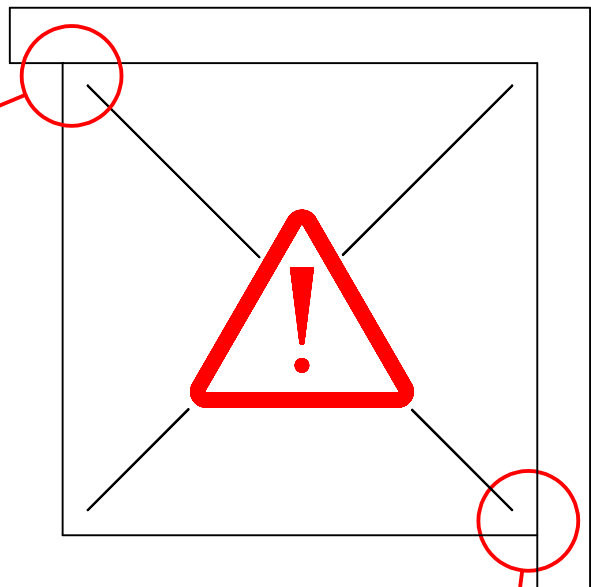
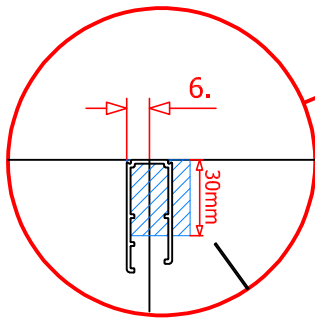
1.

80001FXX.XXXX

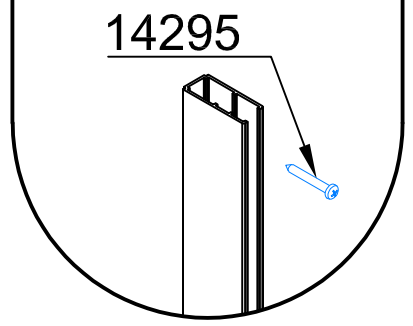
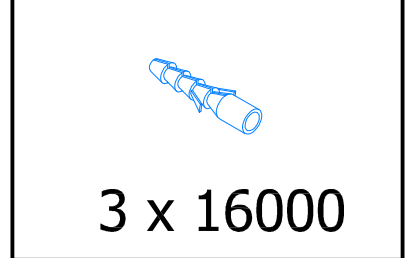
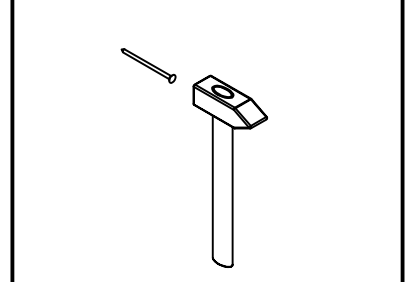
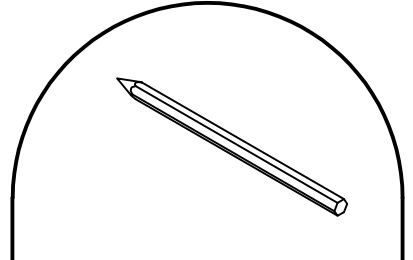
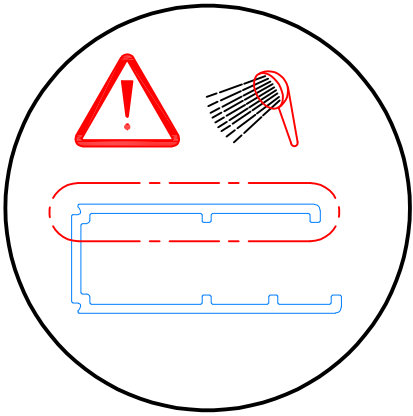
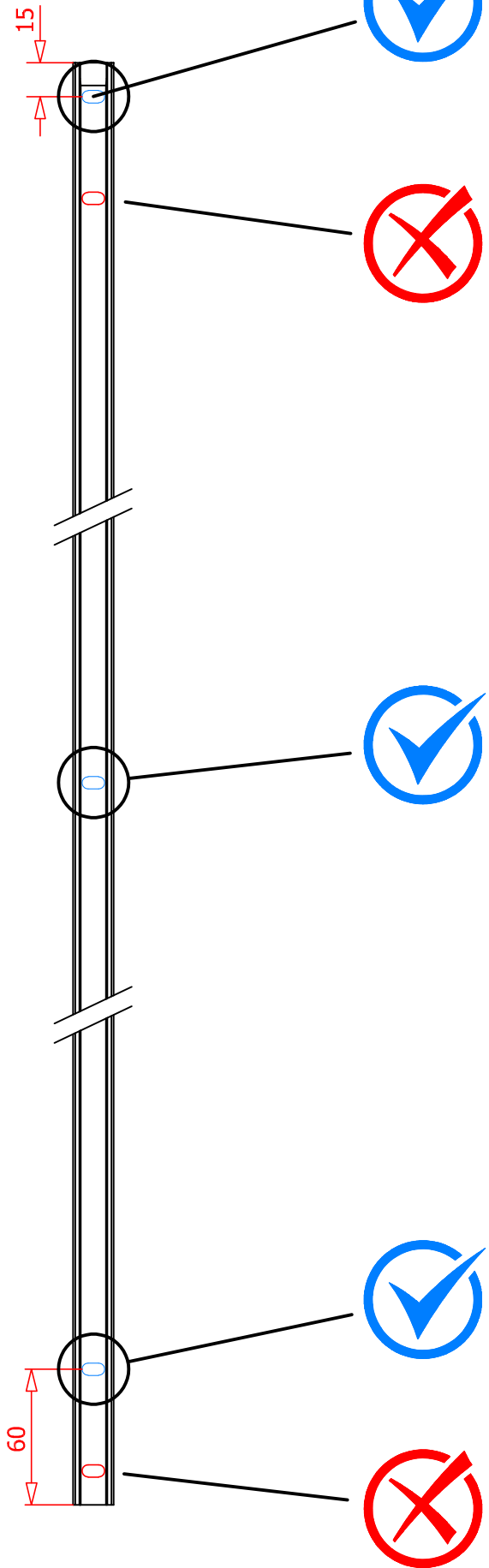


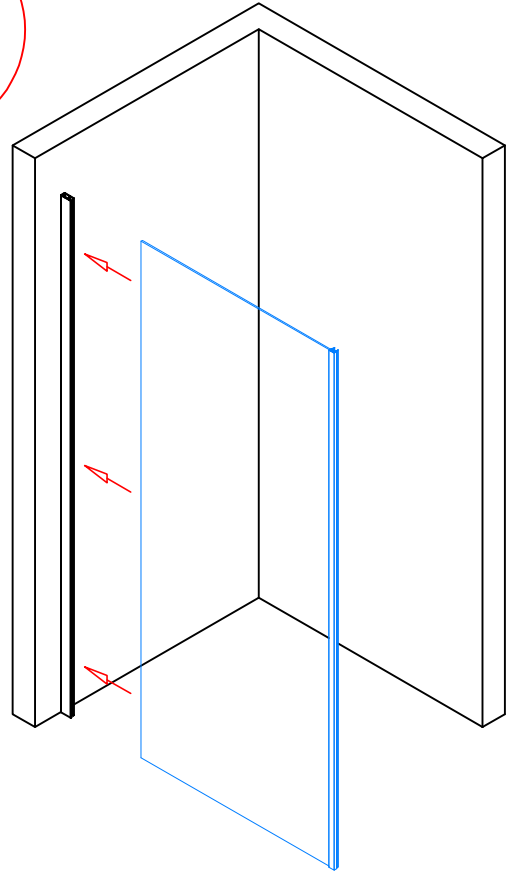
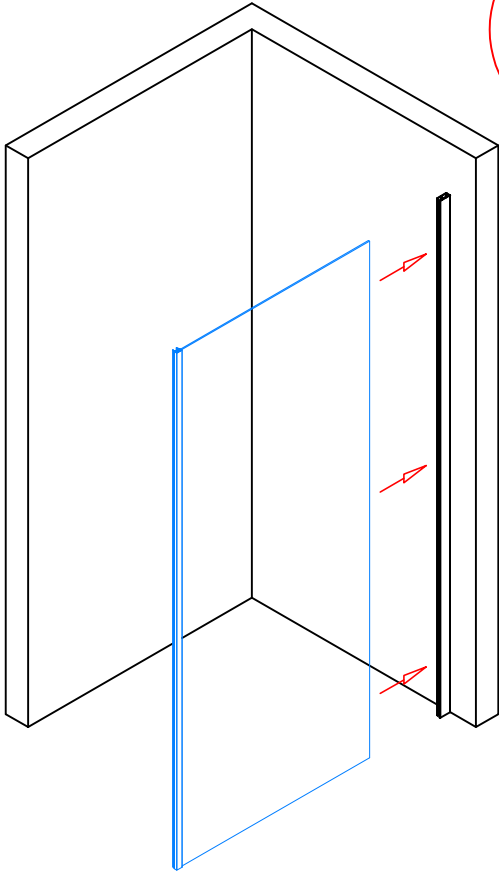


2.

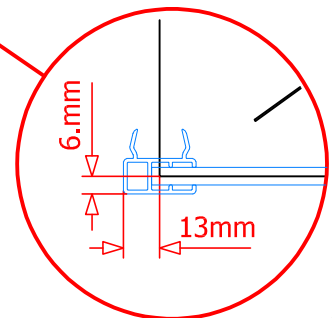
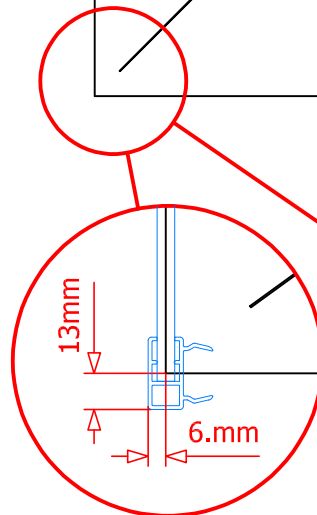
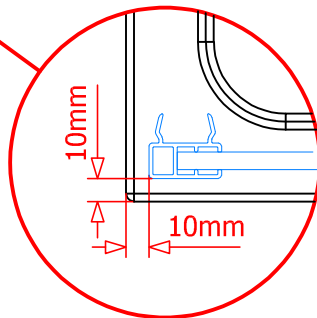
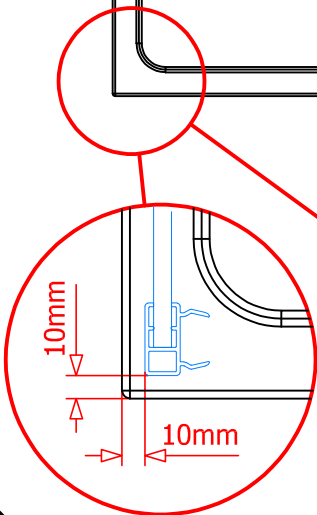
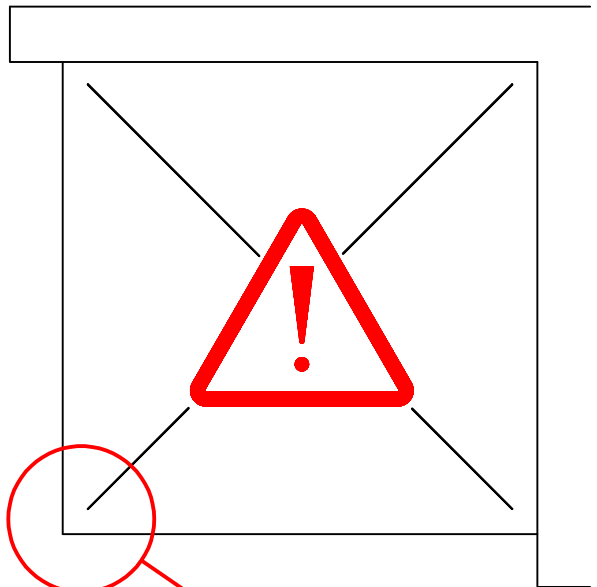
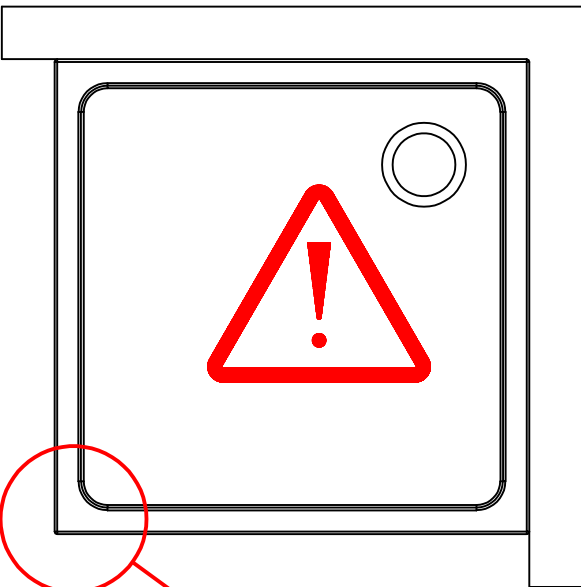


3.





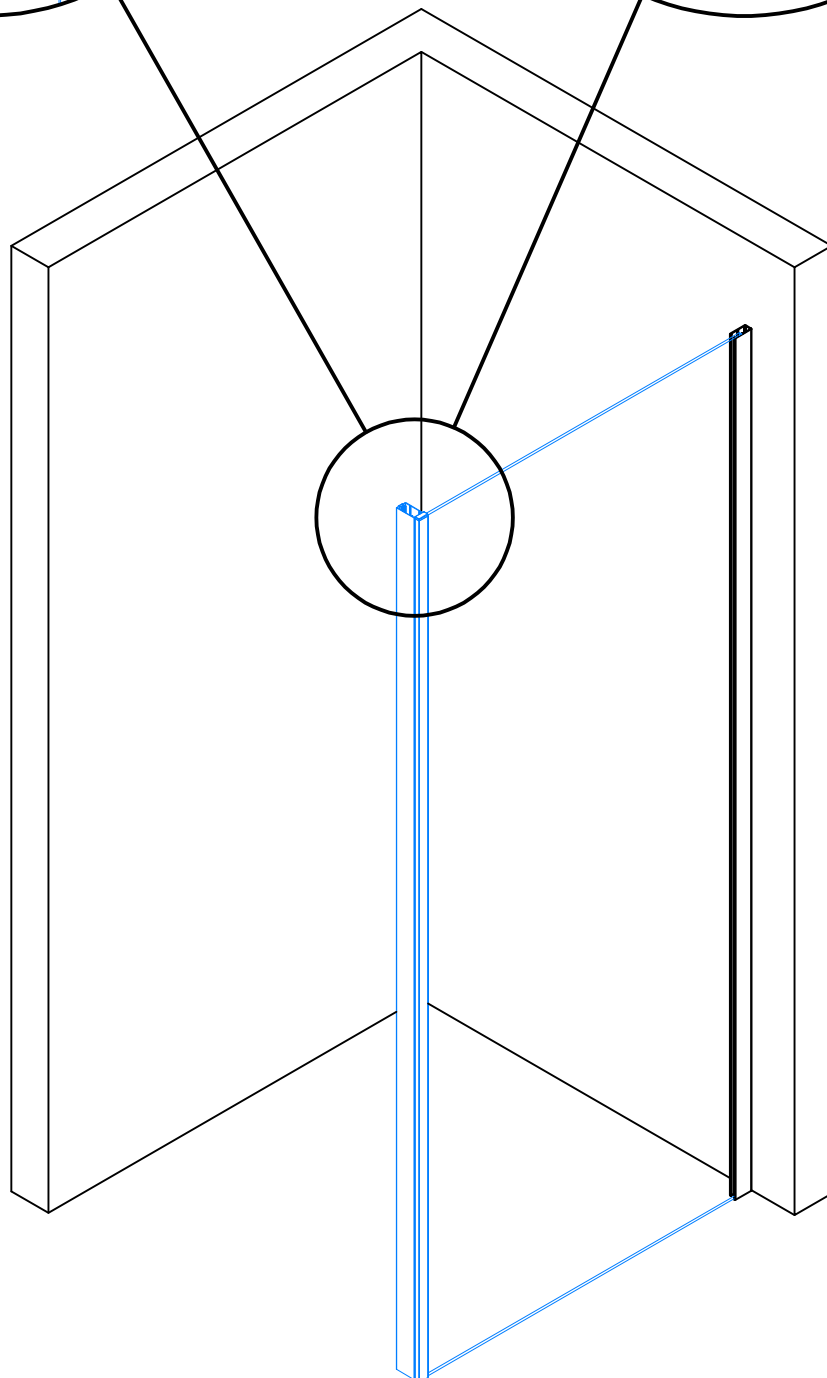
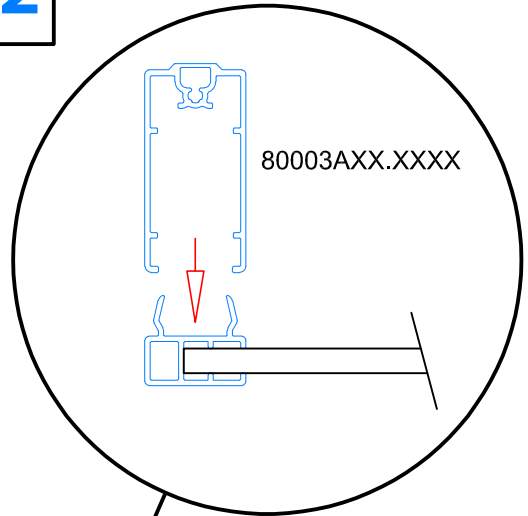
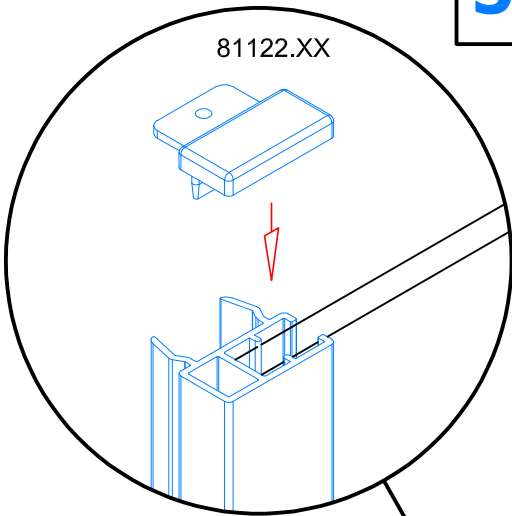
4.



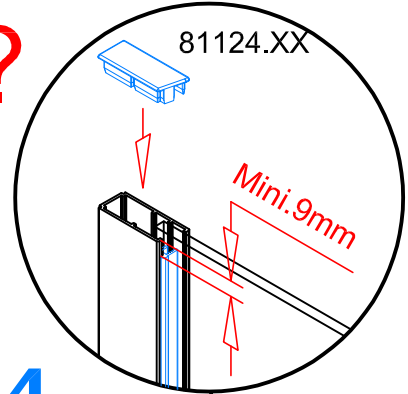
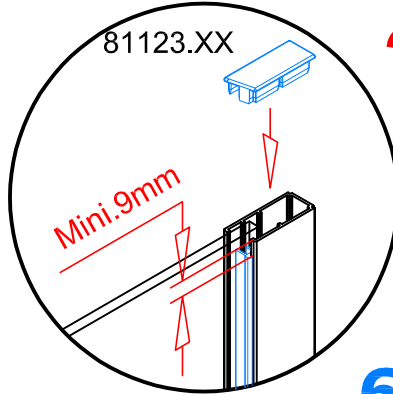
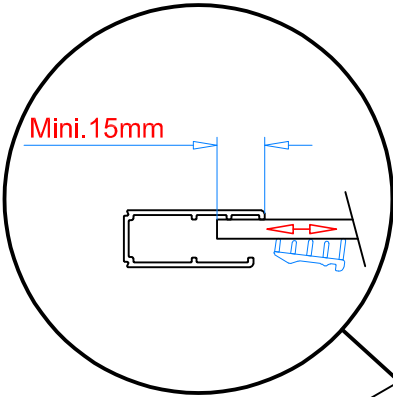
**5.1**

**5.1 → 5.2**

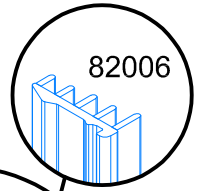
**5.2**



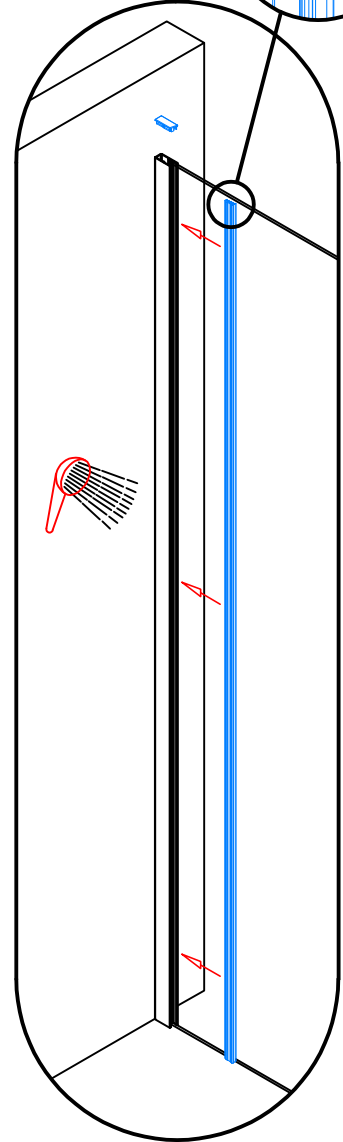
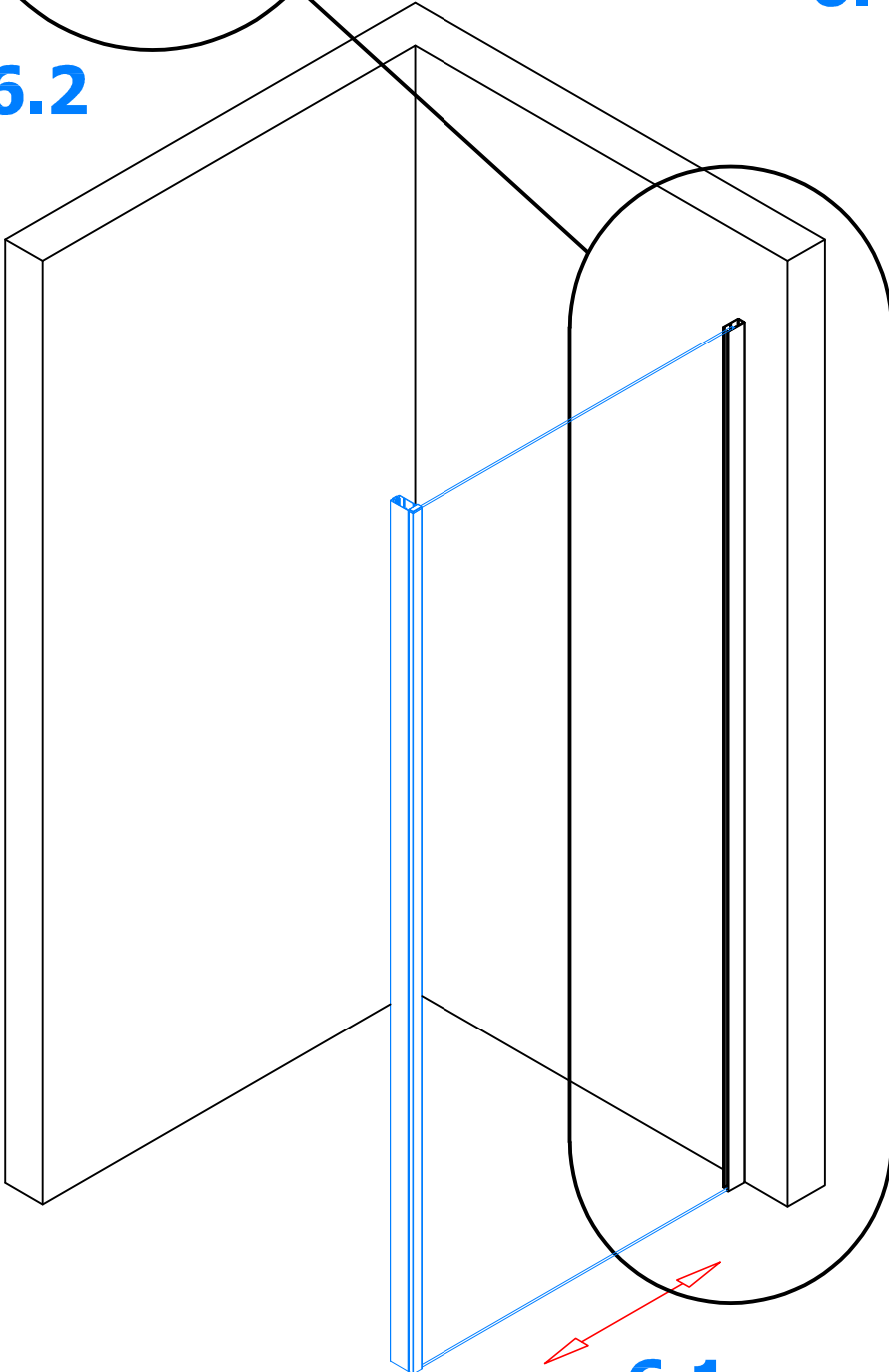
**6.1 → 6.4**



**6.4**



**6.2**

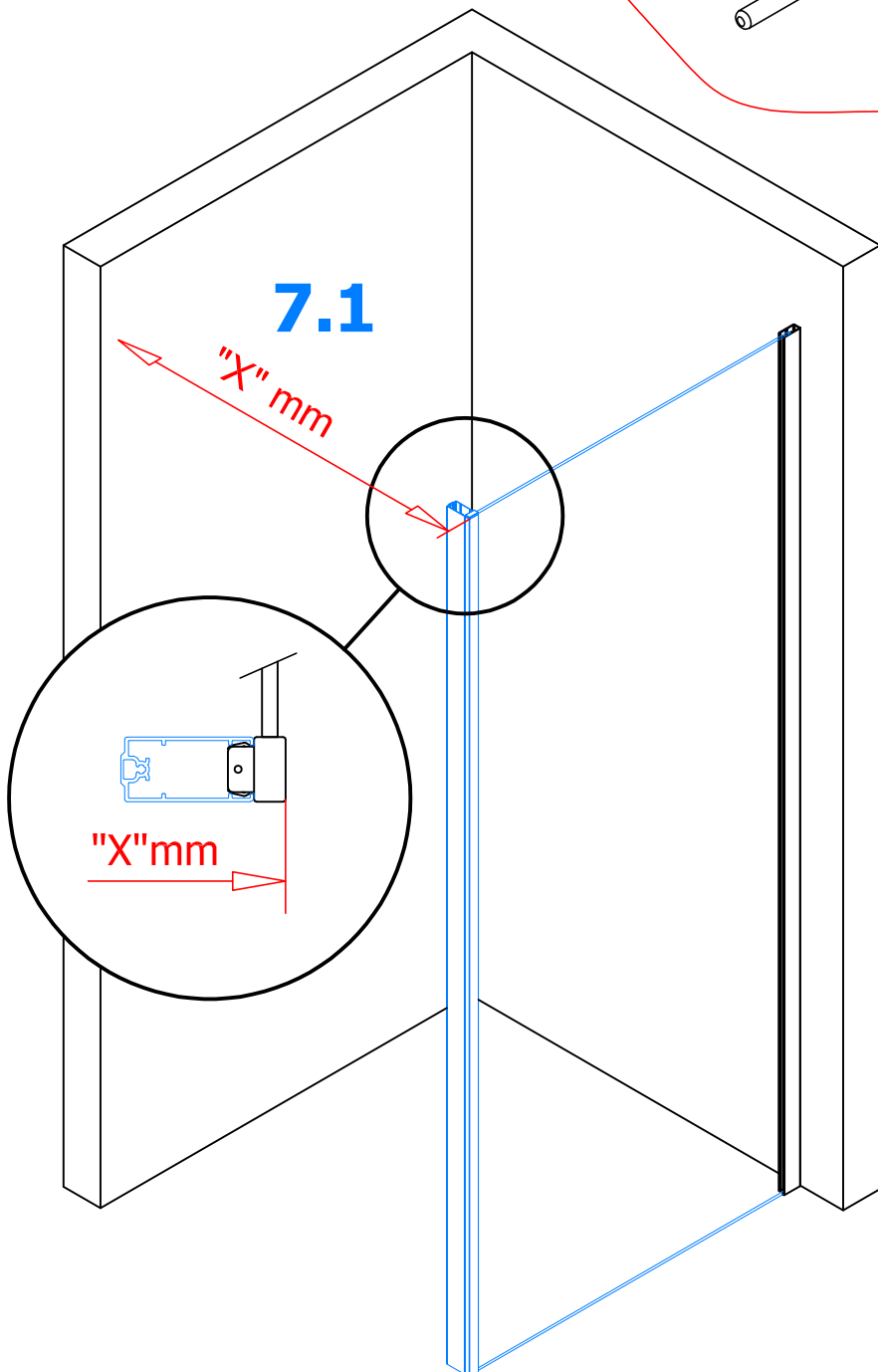
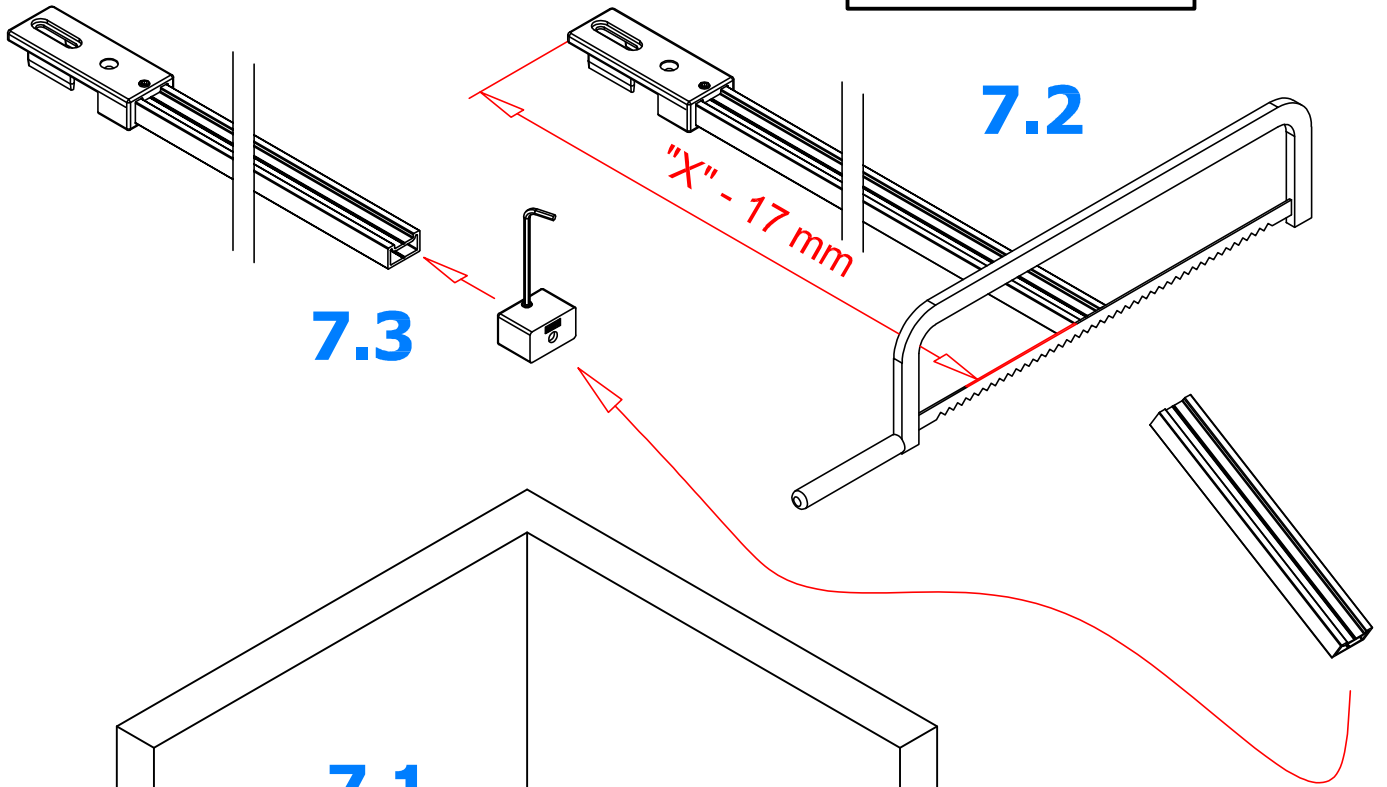


**6.1**

**6.3**



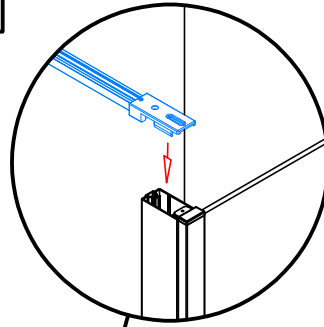
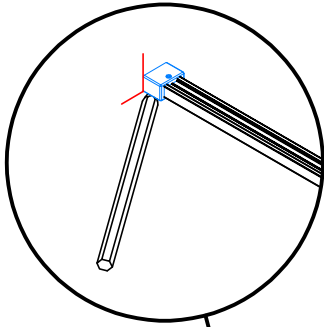
7.1 → 7.3



8.3

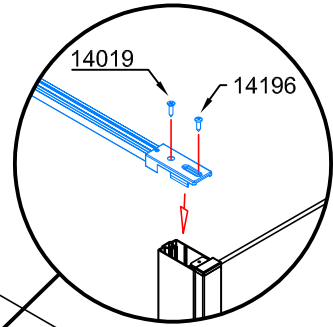
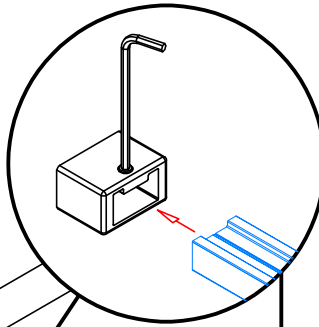
8.1 → 8.6

8.1



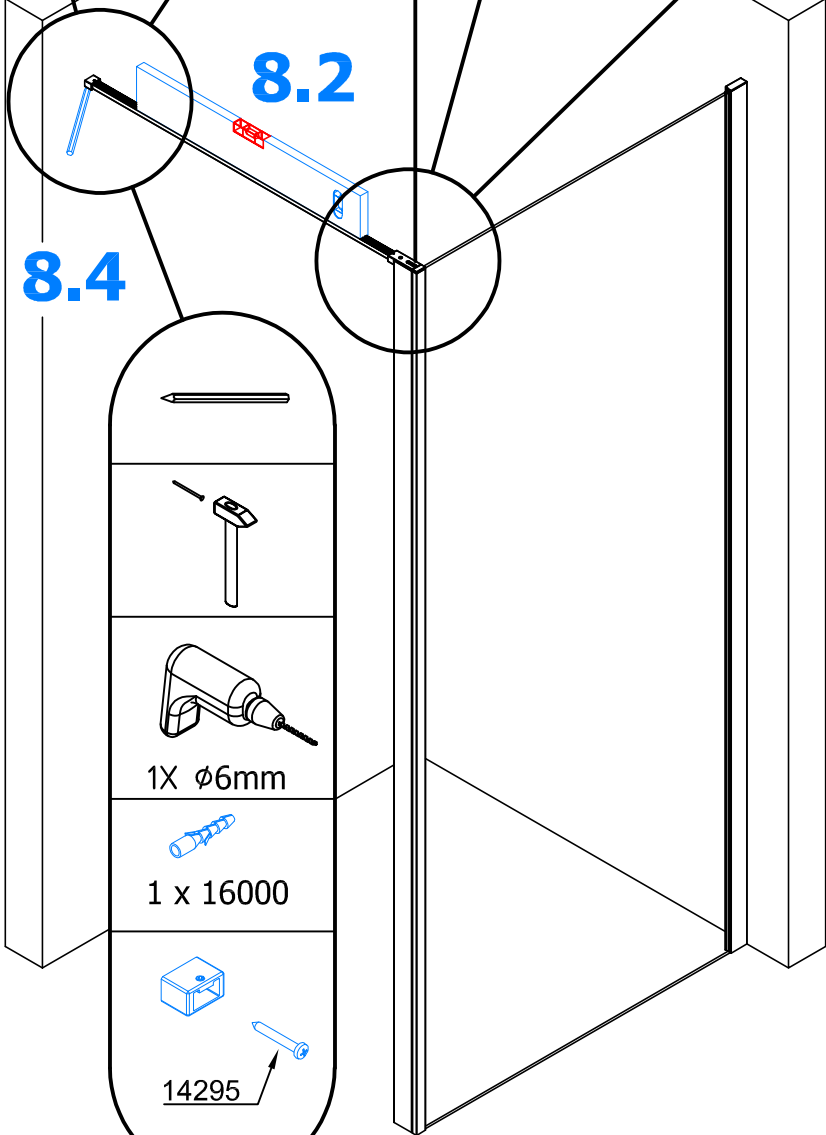
8.5



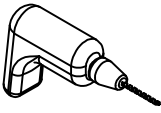

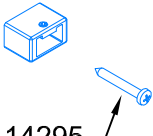
8.6



8.2

8.4



- 
- 
-   
1X  $\phi 6\text{mm}$
-   
1 x 16000
-   
14295

9.

