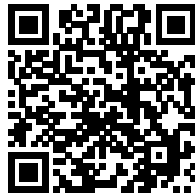
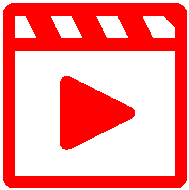
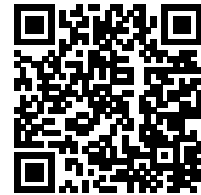


19744

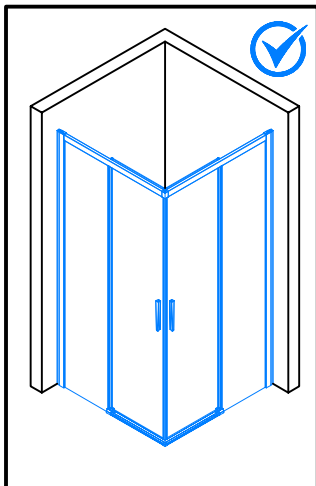
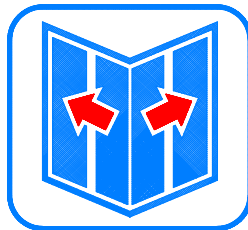
(DE)	MONTAGEANLEITUNG:	ECKEINSTIEG 2-TLG. SCHIEBETÜREN / ECKEINSTIEG 2-TLG. SCHIEBETÜREN + SEITENWAND
(GB)	INSTALLATION INSTRUCTIONS:	CORNER ENTRY ENCLOSURE WITH 2 SLIDING PANELS CORNER ENTRY ENCLOSURE WITH 2 SLIDING PANELS + FIXED PANEL
(FR)	NOTICE DE MONTAGE:	ACCES D'ANGLE 2 VOLETS COULISSANTS / ACCES D'ANGLE 2 VOLETS COULISSANTS + PAROI FIXE
(CZ)	NÁVOD K MONTÁŽI:	ROHOVÝ VSTUP S DVOUDÍLNÝMI POSUVNÝMI DVEŘMI ROHOVÝ VSTUP S DVOUDÍLNÝMI POSUVNÝMI DVEŘMI + BOČNÍ STĚNA
(PL)	INSTRUKCJA MONTAŻU:	WEJŚCIE NAROŻNE - 2 - CZĘŚCIOWE DRZWI PRZESUWNE WEJŚCIE NAROŻNE - 2 - CZĘŚCIOWE DRZWI PRZESUWNE + ŚCIANA
(SK)	NÁVOD NA MONTÁŽ:	ROHOVÝ VSTUP S DVOJDIELNÝMI POSUVNÝMI DVERAMI ROHOVÝ VSTUP S DVOJDIELNÝMI POSUVNÝMI DVERAMI + BOČNÁ STĚNA
(NL)	MONTAGE INSTRUCTIE:	HOEKINSTAP MET 2 SCHUIFDEUREN / HOEKINSTAP MET 2 SCHUIFDEUREN + VASTE WAND
(SW)	MONTERINGSINSTRUKTION:	HÖRNDUSCH MED 2 DELADE SKJUTDÖRRAR / HÖRNDUSCH MED 2 DELADE SKJUTDÖRRAR + SIDOVÄGG
(RO)	INSTRUCȚIUNI DE MONTAJ:	ACCES PE COLȚ DIN 2 PIESE - UȘI CULISANTE ACCES PE COLȚ DIN 2 PIESE - UȘI CULISANTE + PERETE LATERAL
(DK)	MONTERINGS ANVISNING:	TODELT HJØRNEDUSJ/HJØRNEDUSJ MED TODELT DØR OG FASTFELT
(UA)	ІНСТРУКЦІЯ З МОНТАЖУ:	КУТОВА ДУШОВА КАБІНА З ДВОМА РОЗСУВНИМИ ПАНЕЛЯМИ КУТОВИЙ ВХІД З ДВОМА РОЗСУВНИМИ ПАНЕЛЯМИ+ ФІКСОВАНА ПАНЕЛЬ
(NO)	MONTERINGS ANVISNING:	TODELT HJØRNEDUSJ/HJØRNEDUSJ MED TODELT DØR OG FASTFELT



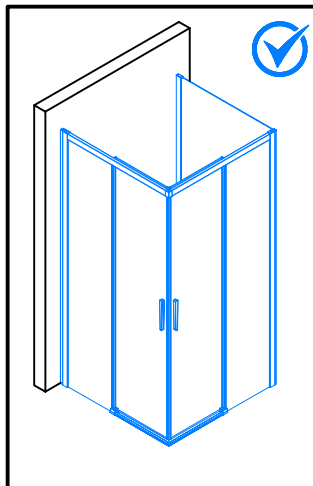
D22SE2B



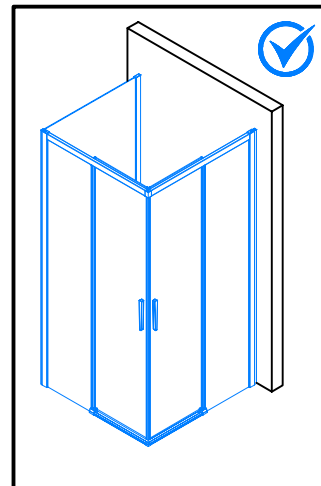
D22SE2B + D22F1



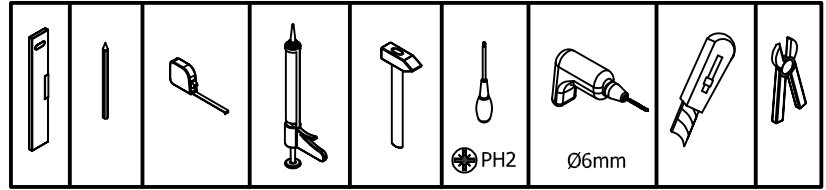
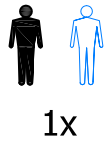
P1. → P14.



P15. → P33.

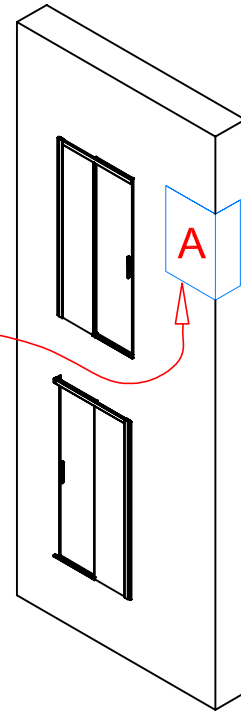
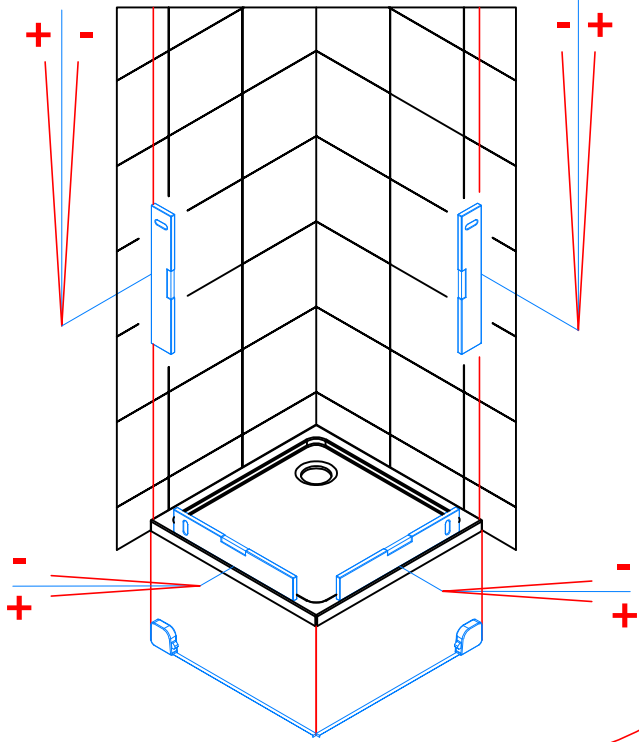


Benötigtes Werkzeug:
 Necessary tools:
 Outil Nécessaire:
 Nářadí potřebné pro montáž:
 Potrzebne narzędzia:
 Potrebne náradie:
 Benodigde gereedschappen:
 Nödvändiga verktyg:
 Instrumente necesare:
 Følgende verktøy:
 Необхідні інструменти:
 Følgende verktøy:



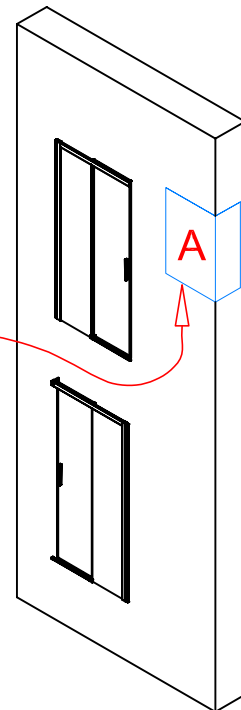
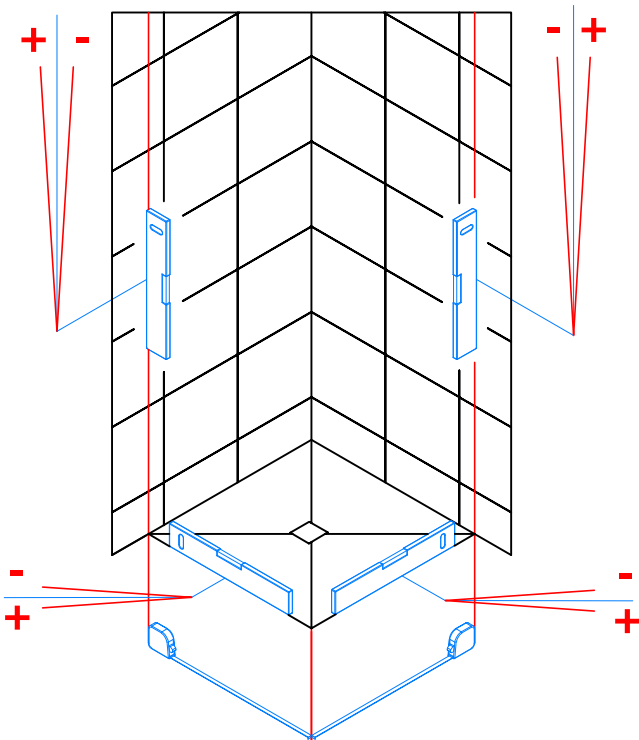
	2X 42352TL.XXXX 2X 42352TR.XXXX 	2X 80001FXX.XXXX 	80214.XX.XXXX 	4X 82026.XXXX 		
	2X 80015E3XX.XXX 		51602D22SE2RXXX 			51602D22SE2LXXX
	80213E2XXR.XXXX 		80213E2XXL.XXXX 			

Zubehör: Equipment: Accessoires: Příslušenství: Dodatki: Príslušenstvo: Accessoires: Tilbehør: Accessorii: Tilbehør: Аксессуары: Tilbehør: 	2.5 mm - 17165 		6 x 14295 4.2X32mm	2 x 81125.XX 	1 x 12303 	4 x MT8004.XX 	
	1 x 11221		2 x 14196	6 x 16000 ø 6mm	1 x MT0442.XX 	1 x MT0441.XX 	1 x 81377
		1 x 81169	2 x 81238 	81121.XX 	81448.XX 	4 x 81393.XX 	
	81127.XX 	2 x 14190 	2 x 14194 	4 x 14006 	2 x 81164.XX 	2 x 81163.XX 	4 x 81036.XX

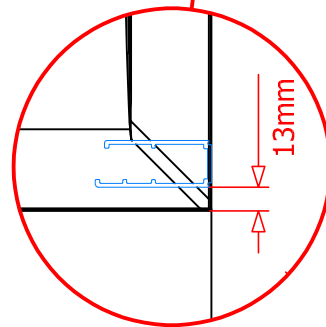
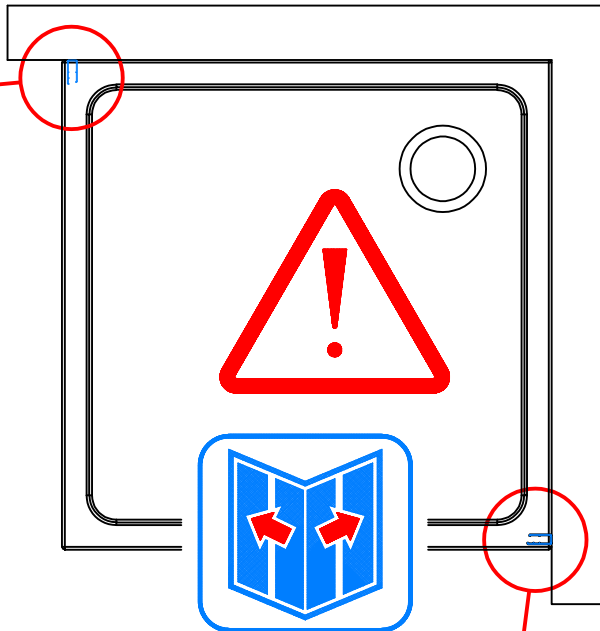
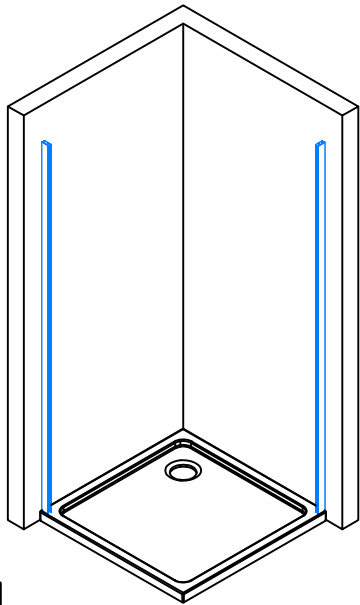
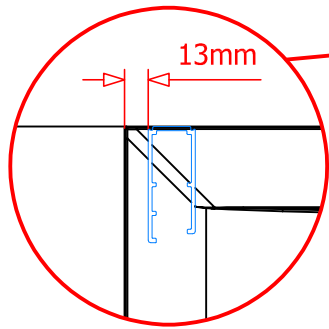


A	
STD	SM
-20 ; +10	-10 ; +20

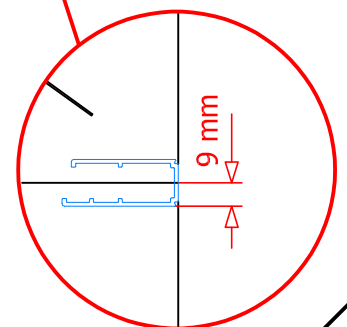
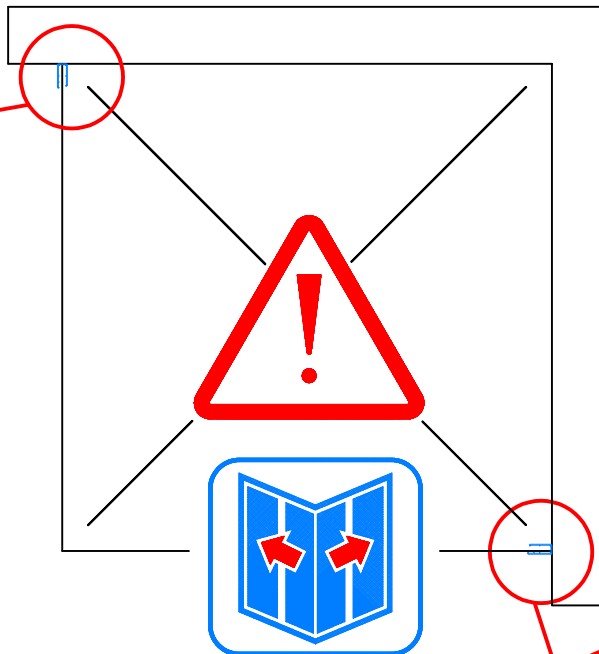
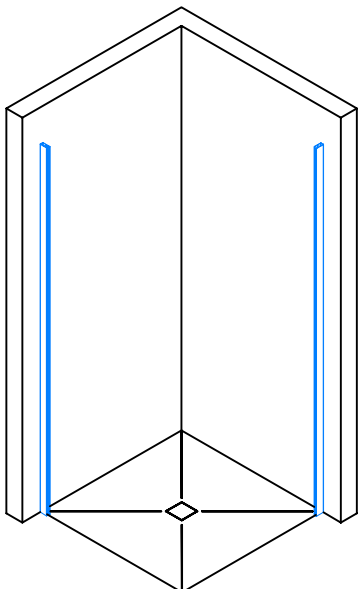
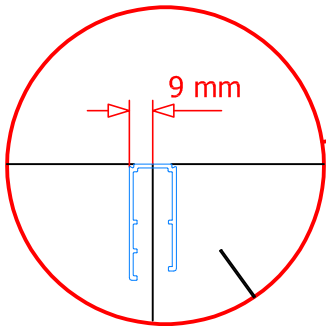
1.



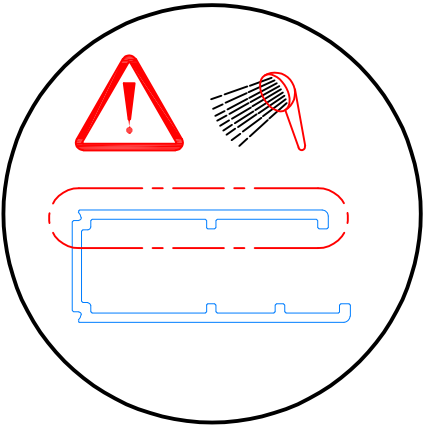
A	
STD	SM
-42 ; -12	-10 ; +20



2.

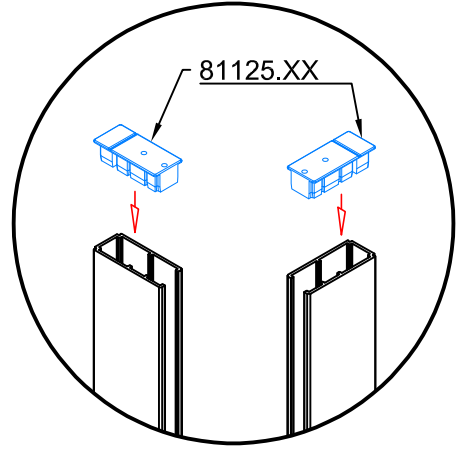
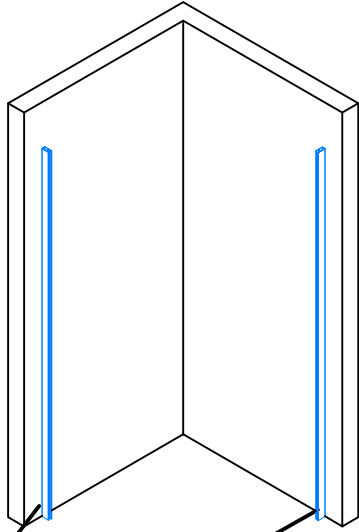


3.1 → 3.4



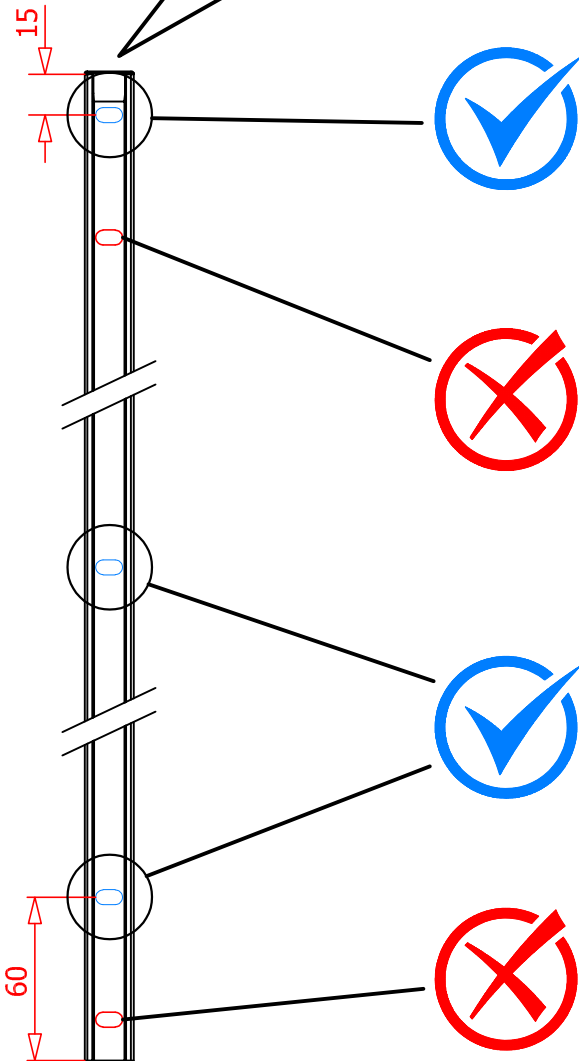
3.1

3.2



3.4

3.3

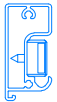


-
-
- 6X ϕ 6mm
- 6 x 16000
- 14295

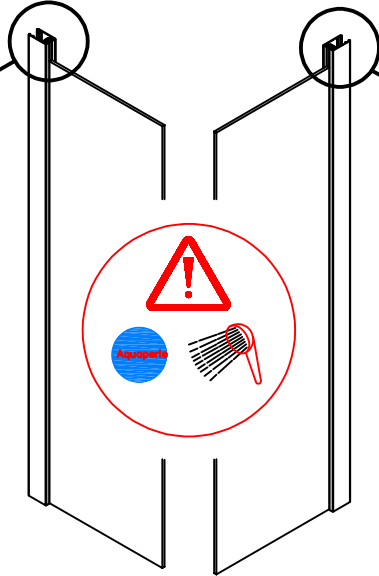
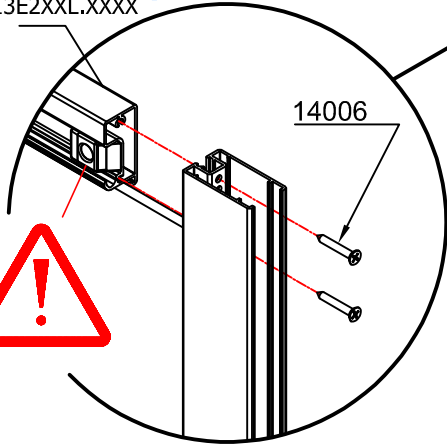
4.1 → 4.4

4.1

80213E2XXL.XXXX



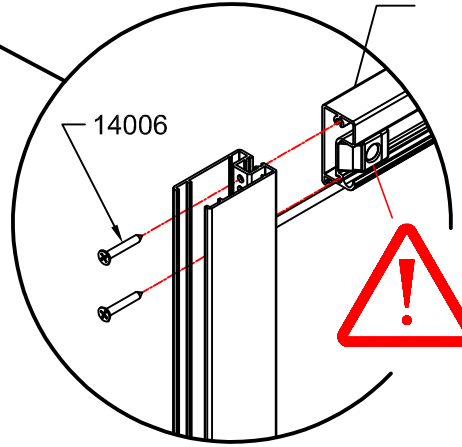
14006



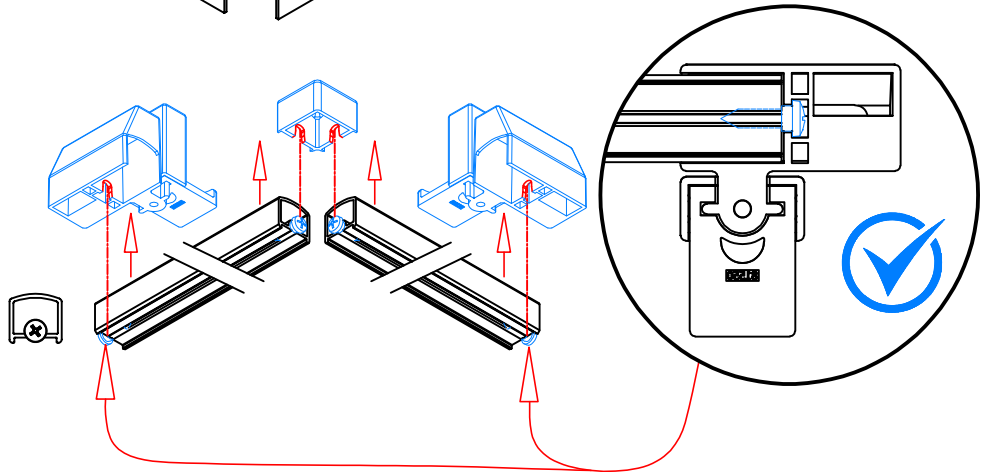
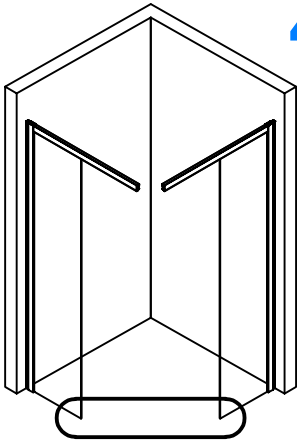
80213E2XXR.XXXX



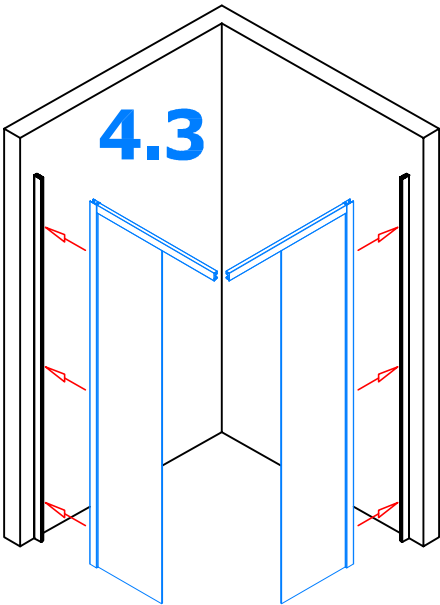
14006



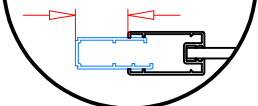
4.2



4.3

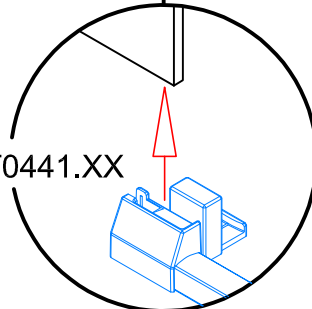


Maxi 30 mm

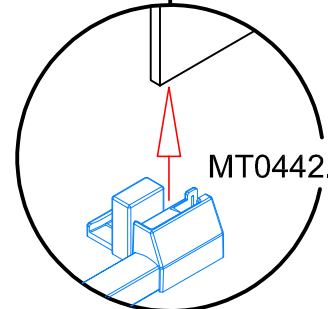


4.4

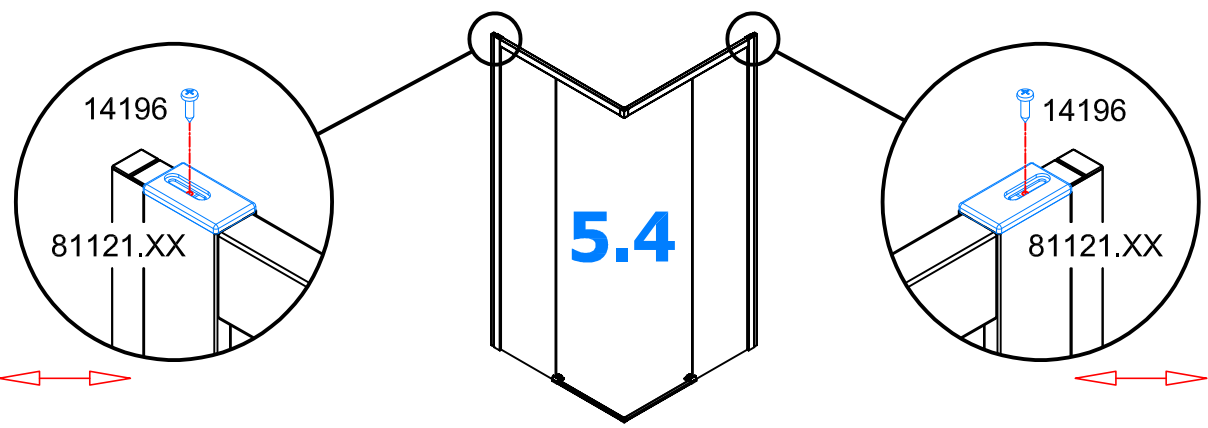
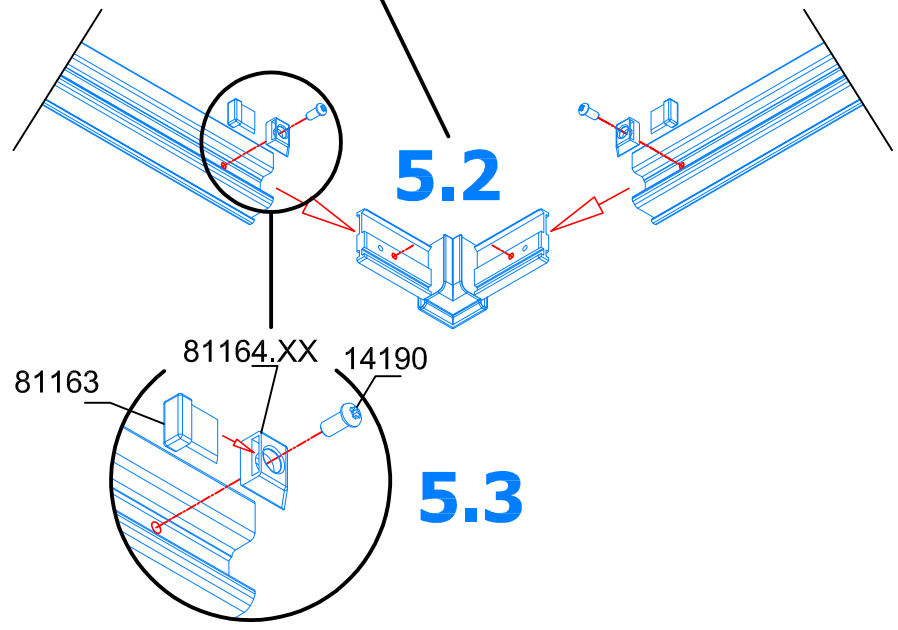
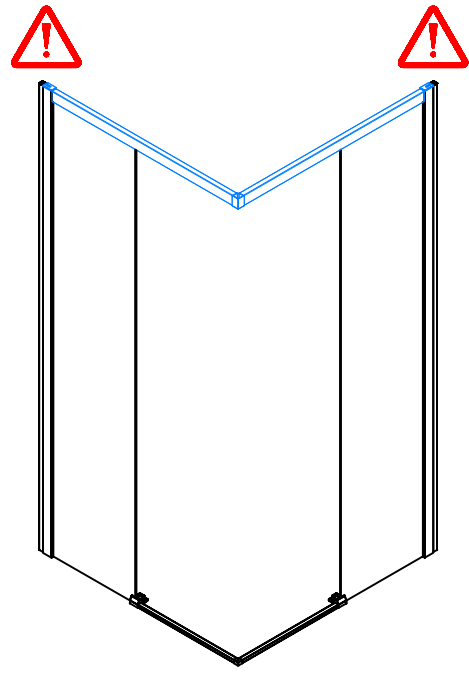
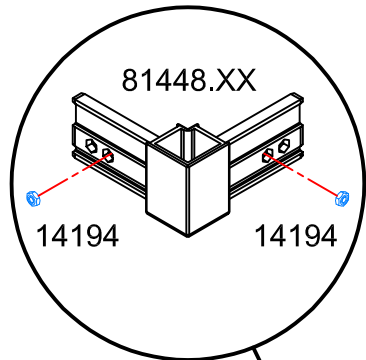
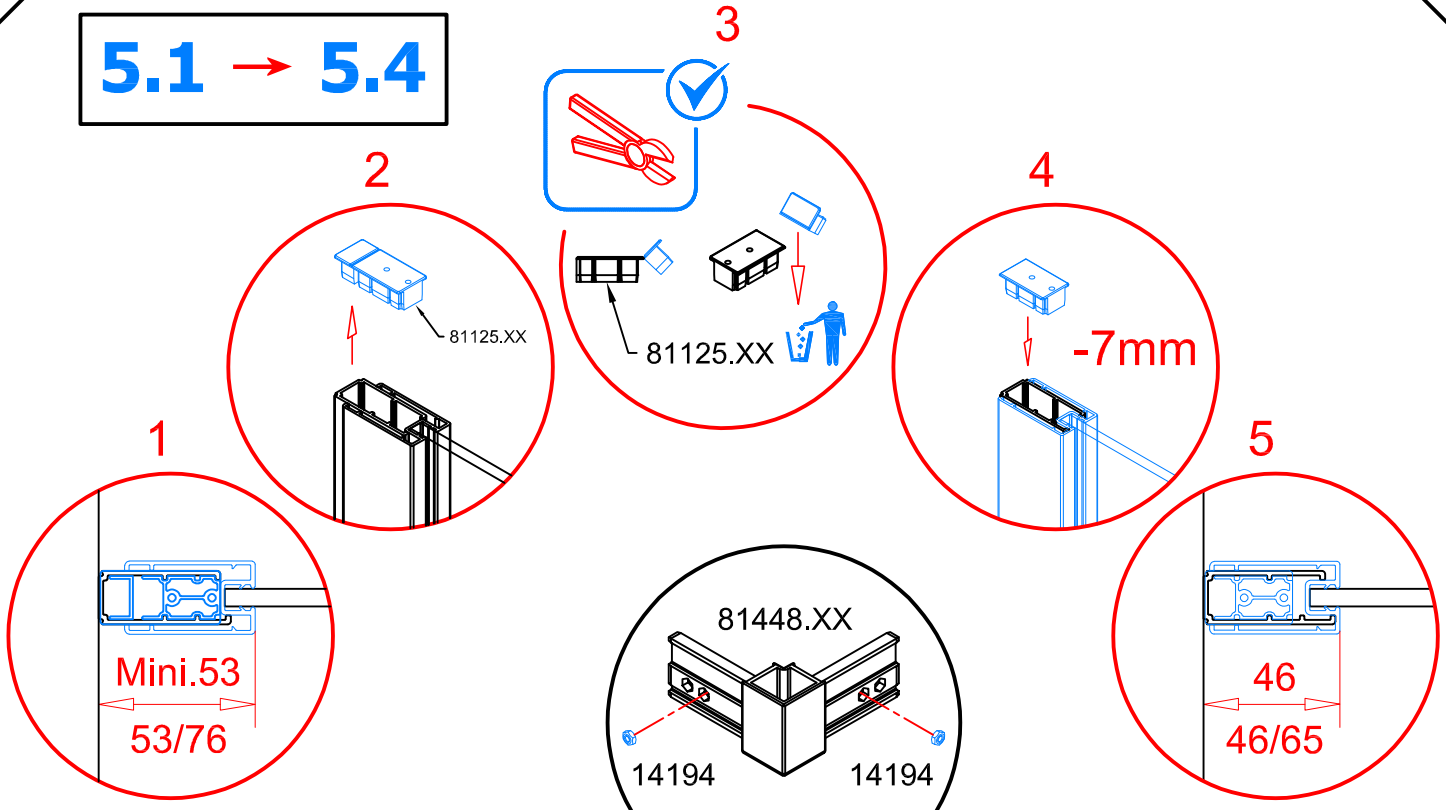
MT0441.XX



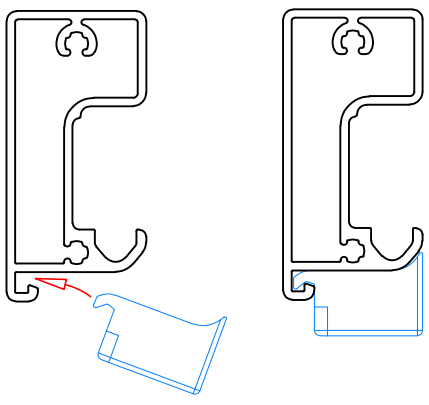
MT0442.XX



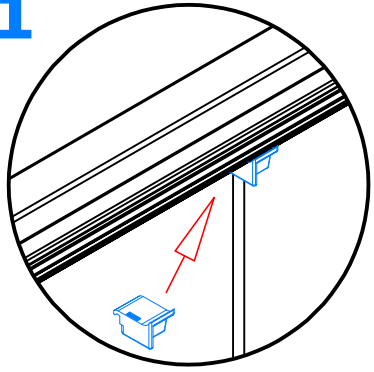
5.1 → 5.4



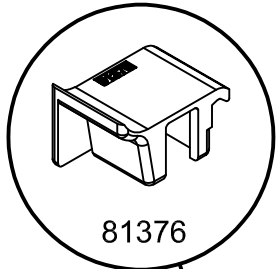
6.1 → 6.4



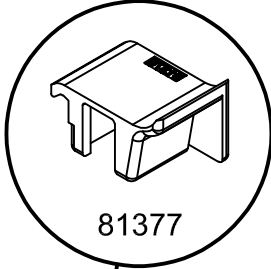
6.1



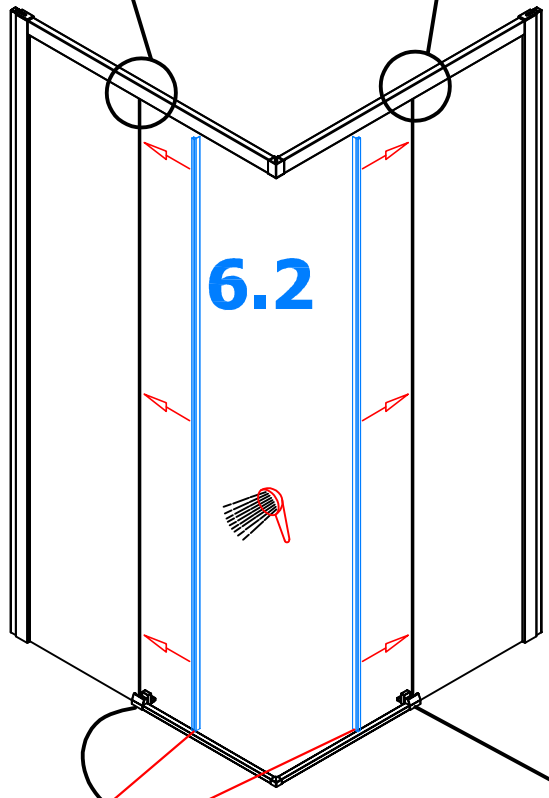
6.4



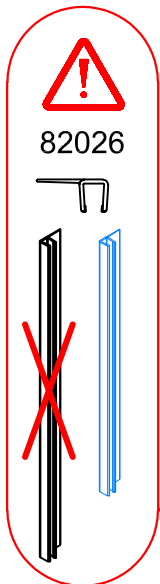
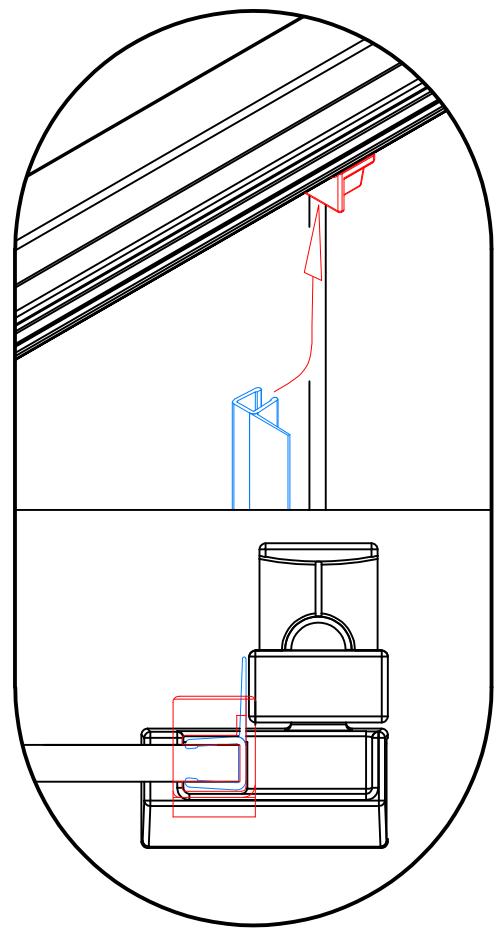
81376



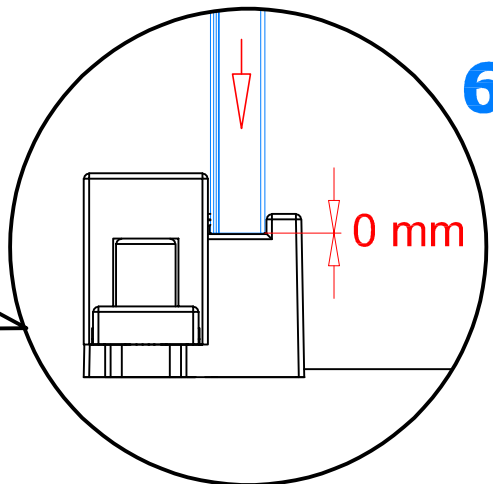
81377



6.2



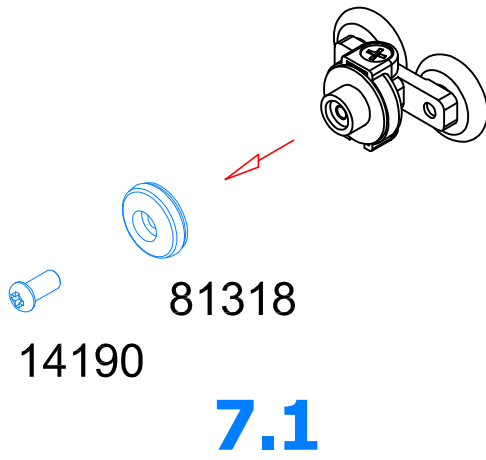
82026



6.3

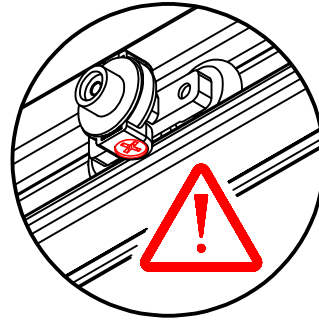
2X

MT8004.XX

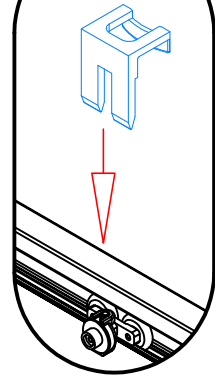


7.1

7.2



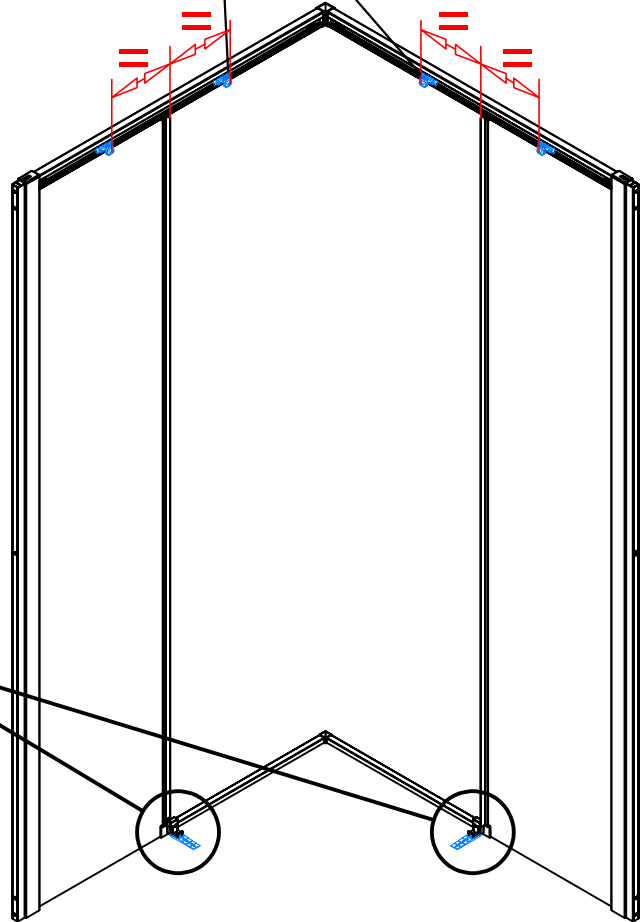
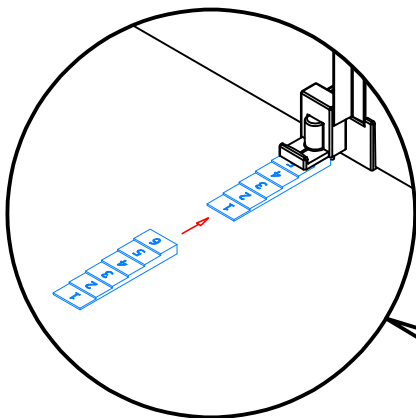
81238



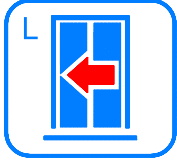
7.3

7.1 → 7.4

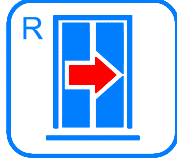
7.4



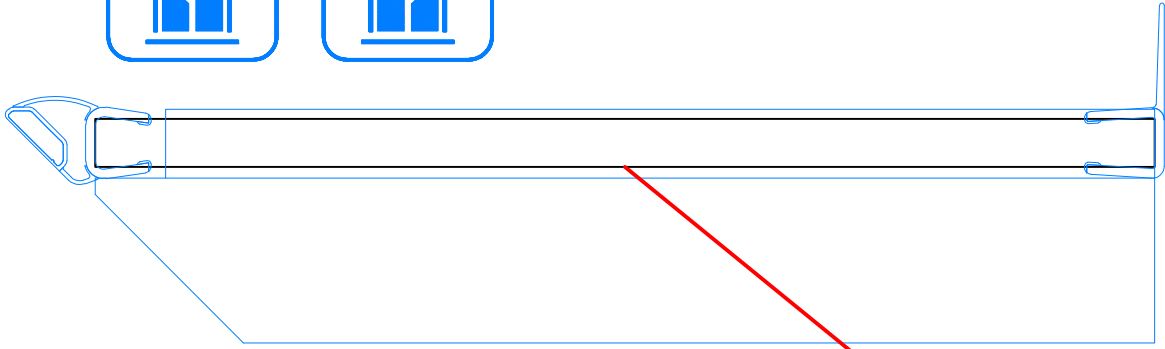
1X



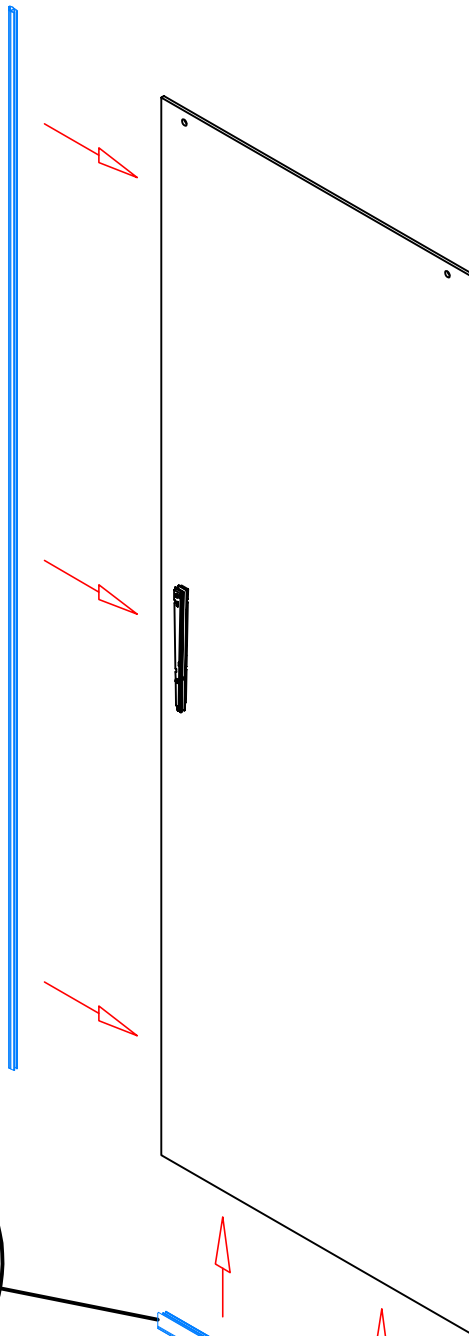
1X



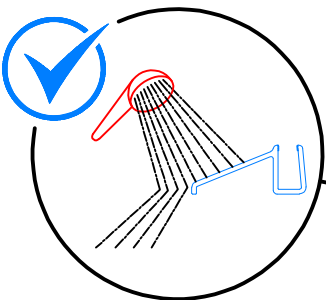
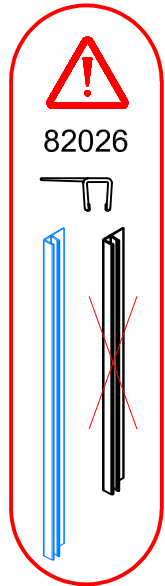
8.1 → 8.3



8.2

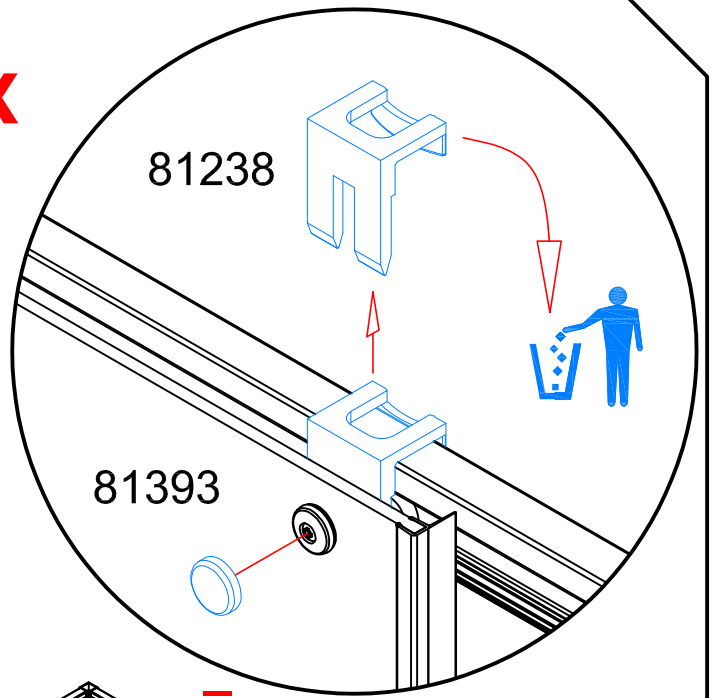
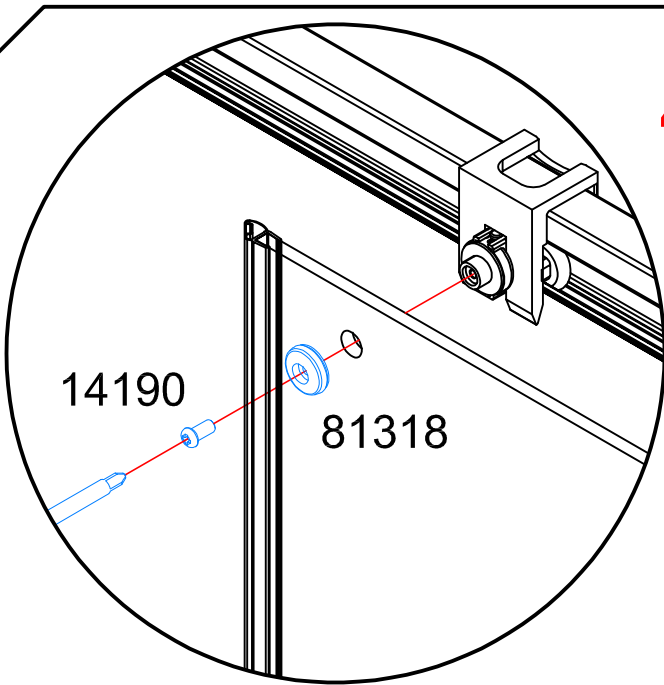


8.3



8.1

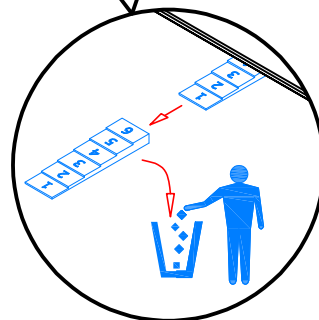
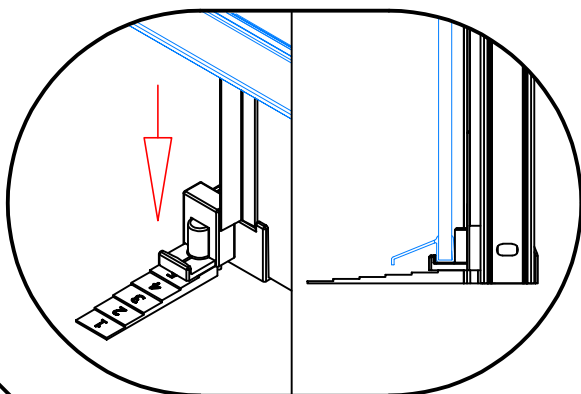
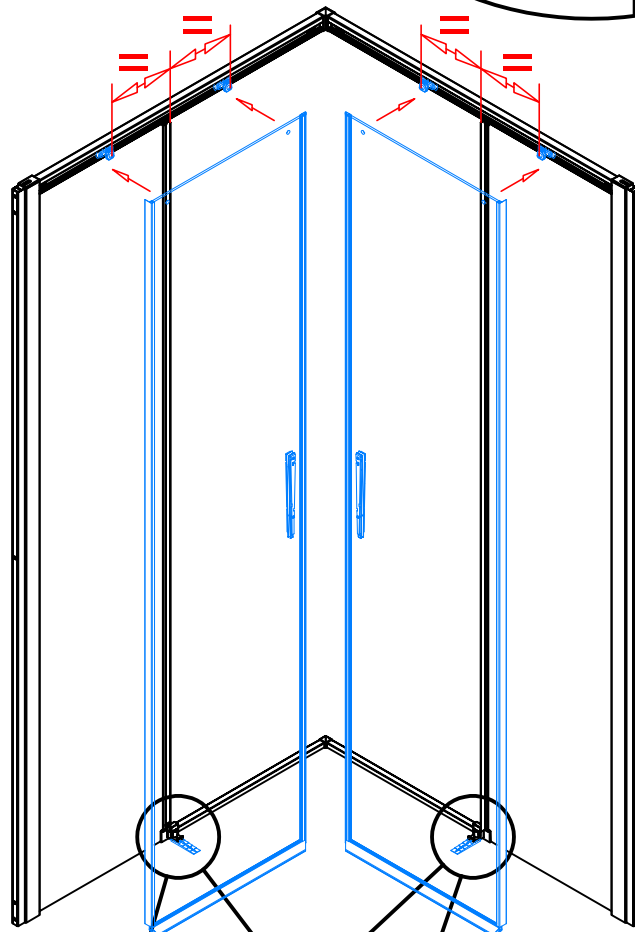
4X



9.2

9.3

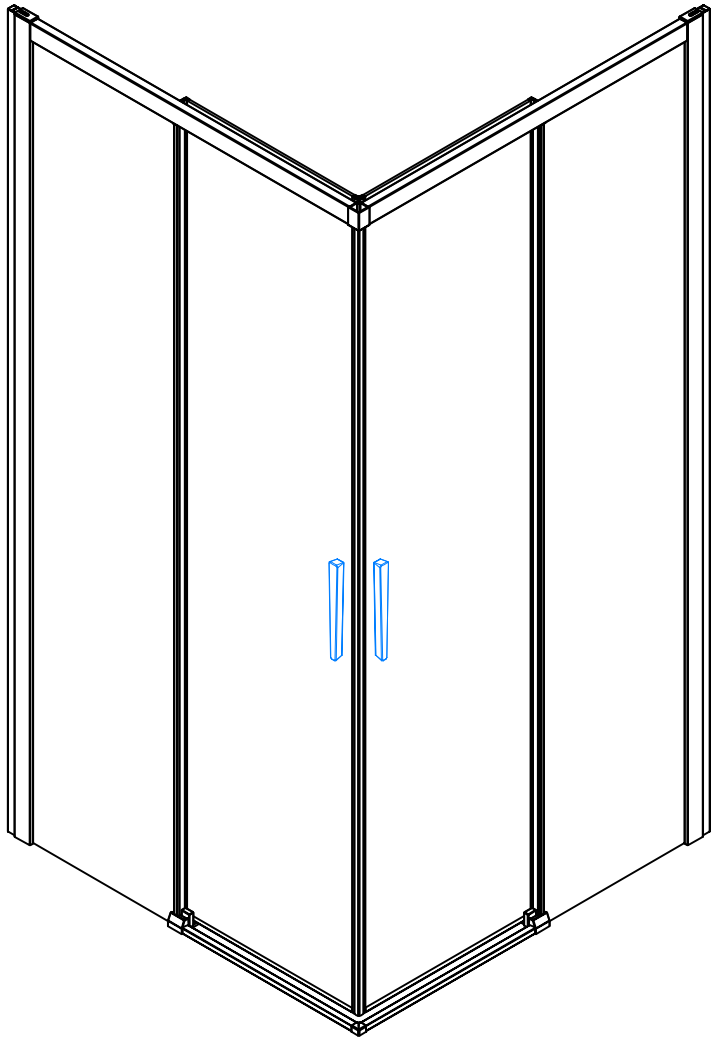
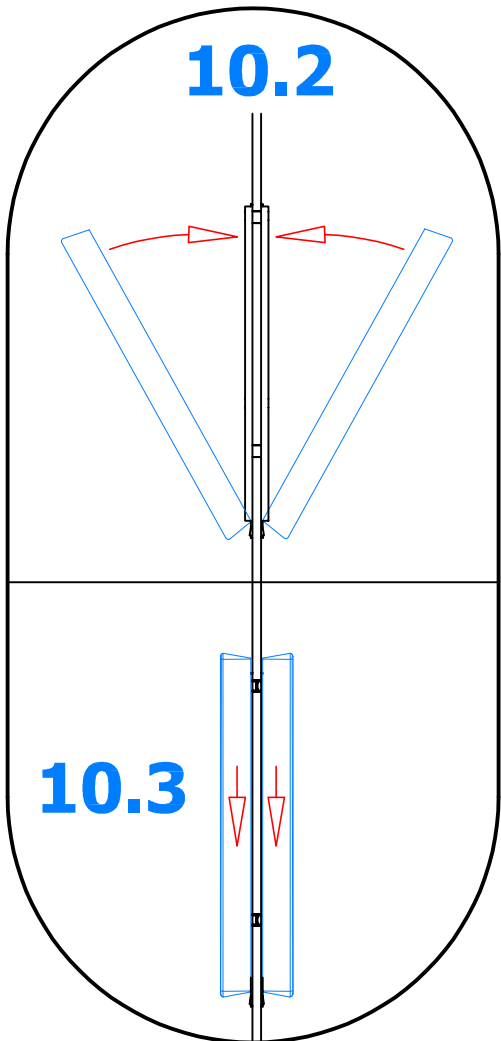
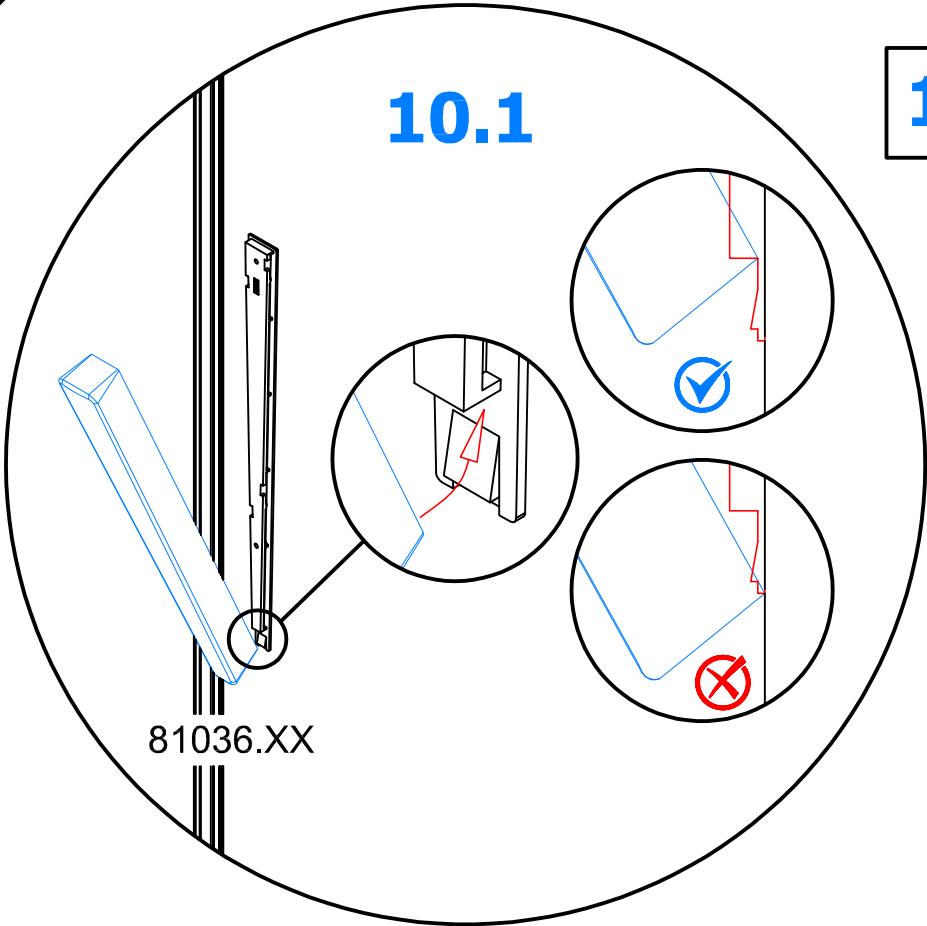
9.1 → 9.4



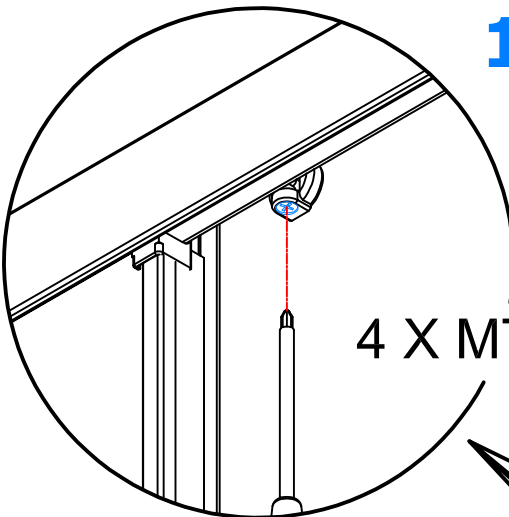
9.1

9.4

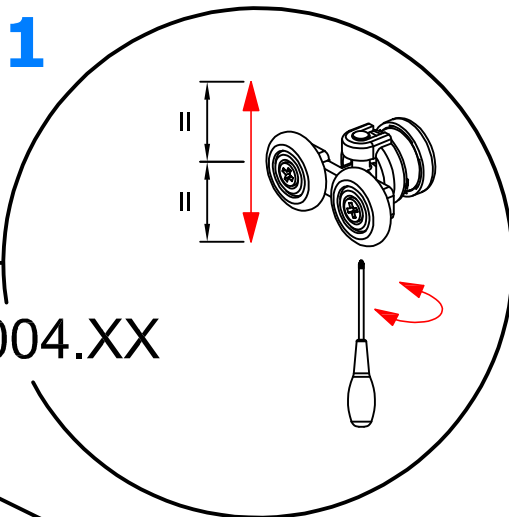
10.1 → 10.3



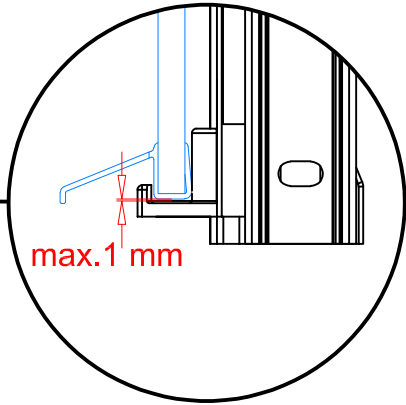
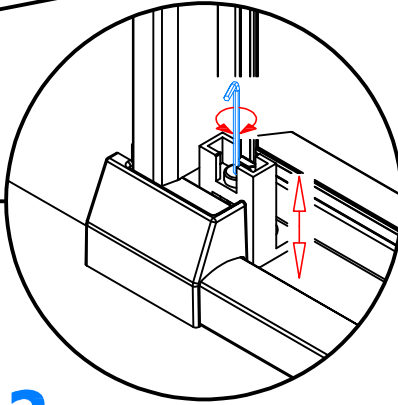
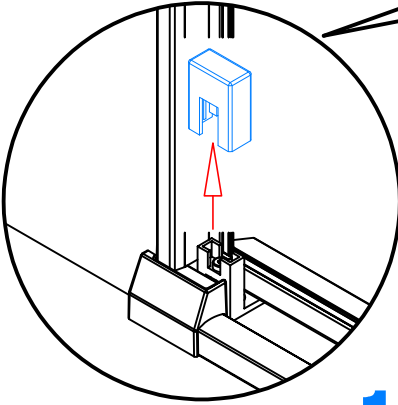
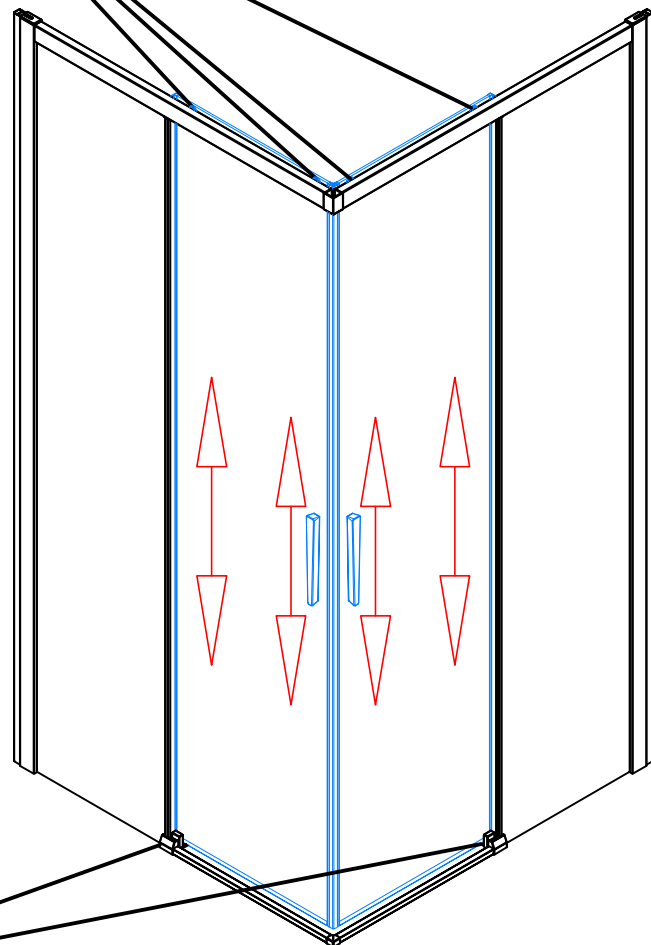
11.1



4 X MT8004.XX

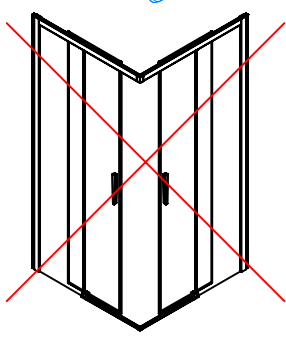
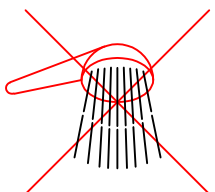
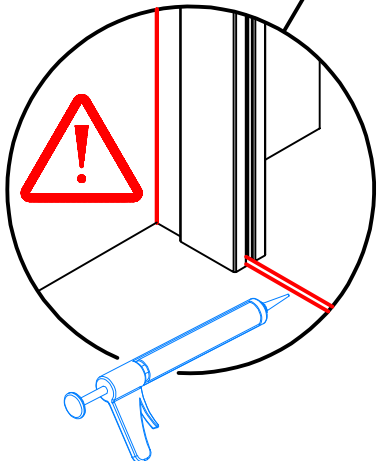
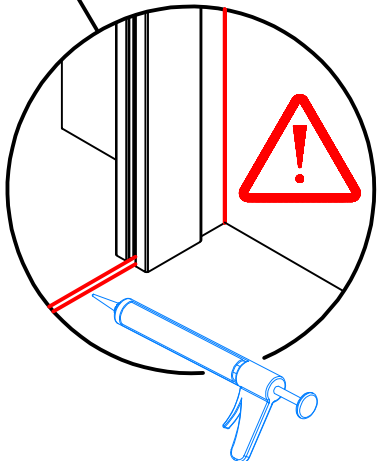
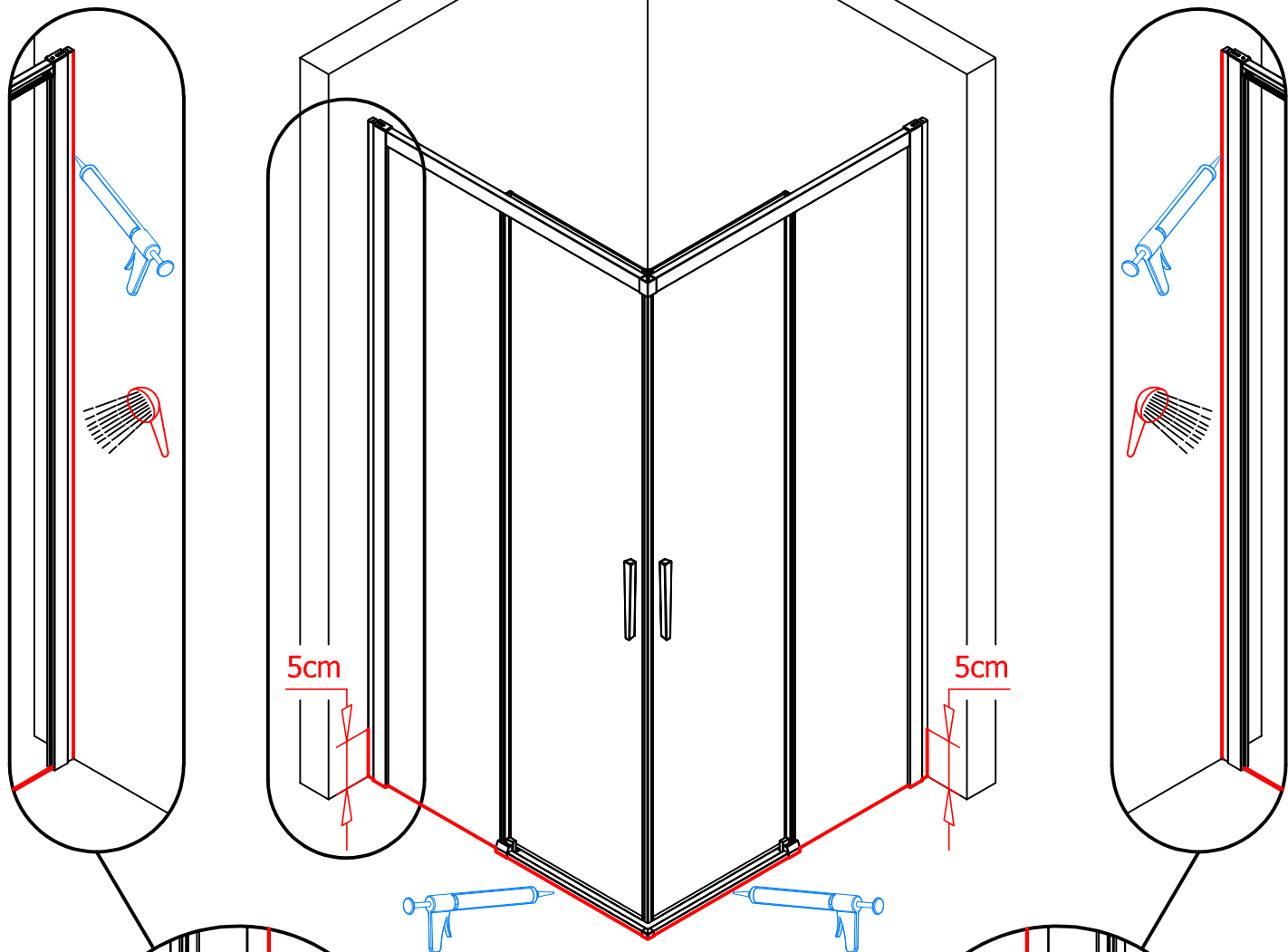


11.1 → 11.2



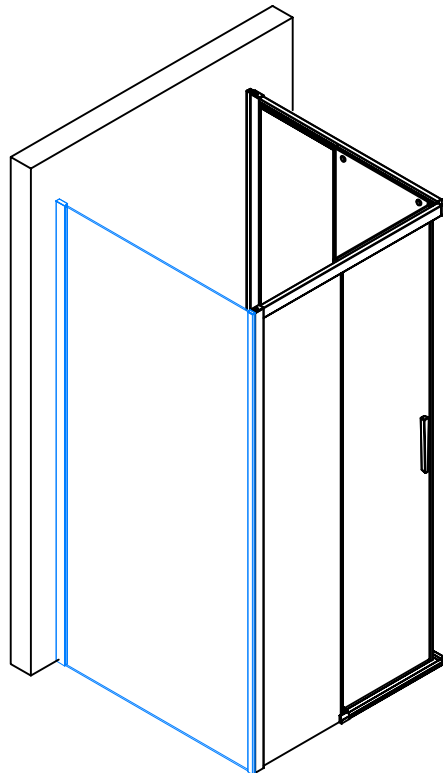
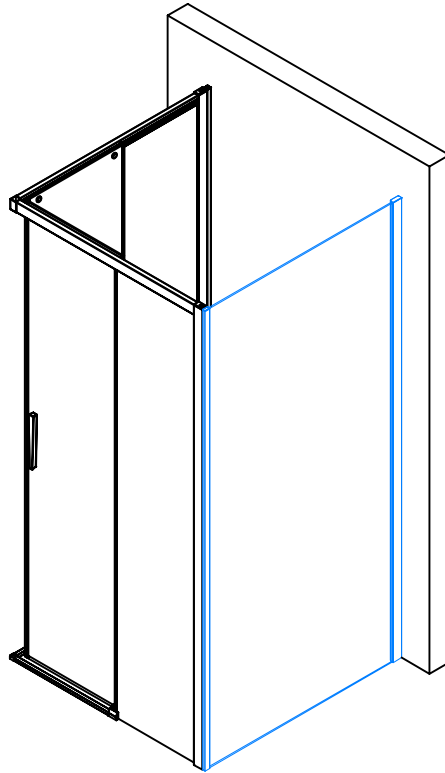
11.2

12.

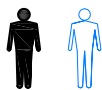




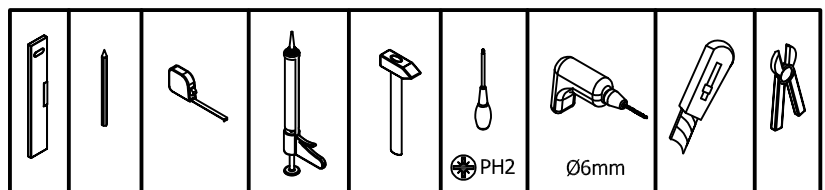
P16. → P33.

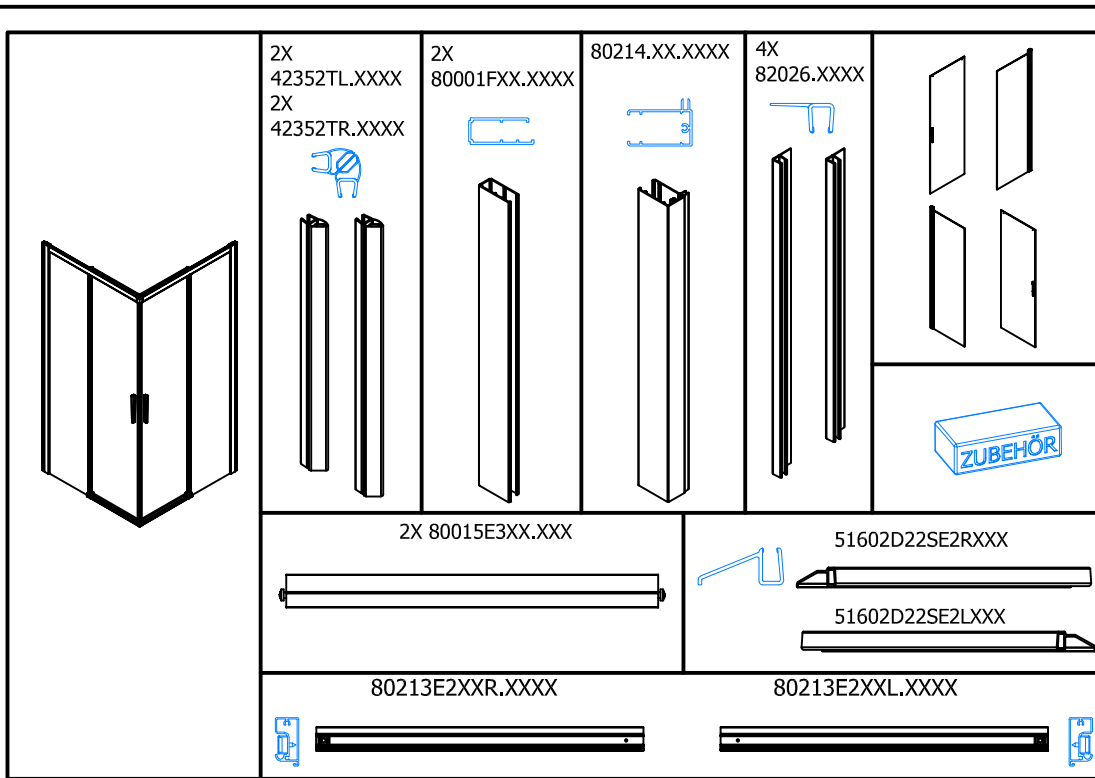



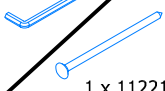

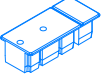




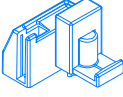
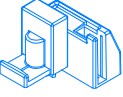














Benötigtes Werkzeug:
Necessary tools:
Outil Nécessaire:
Nářadí potřebné pro montáž:
Potrzebne narzędzia:
Potrebne náradie:
Benodigde gereedschappen:
Nödvändiga verktyg:
Instrumente necesare:
Følgende verktøy:
Необхідні інструменти:
Følgende verktøy:

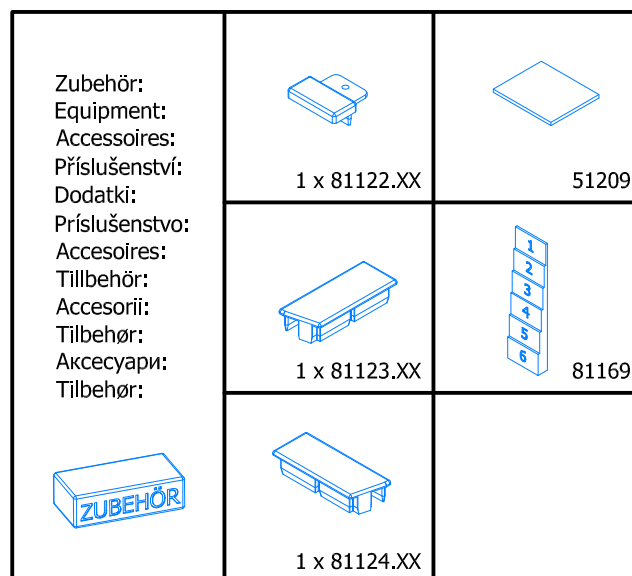
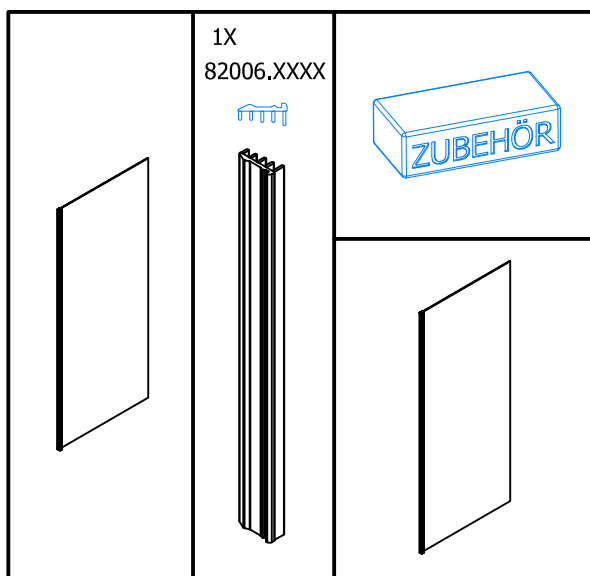


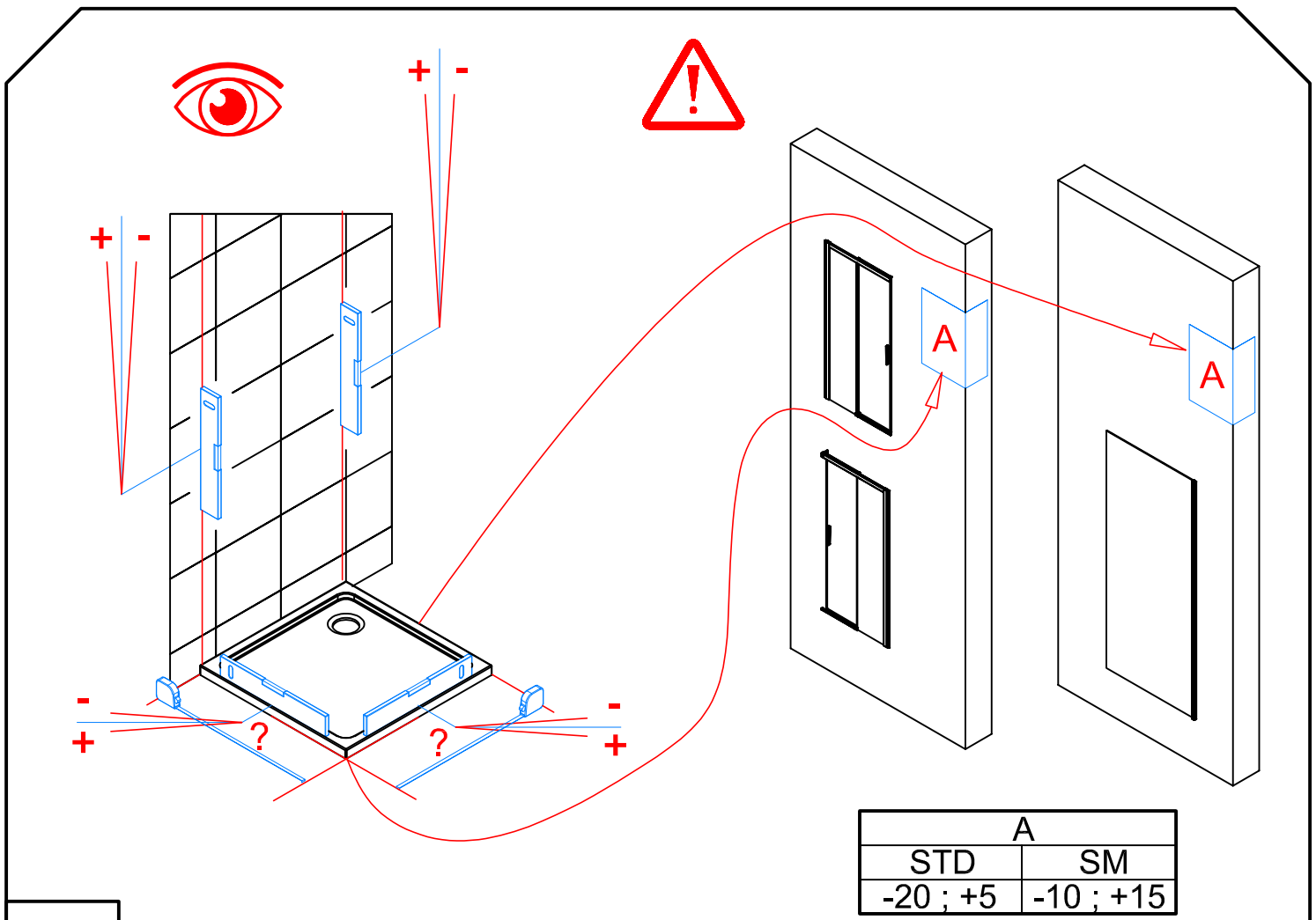
1x



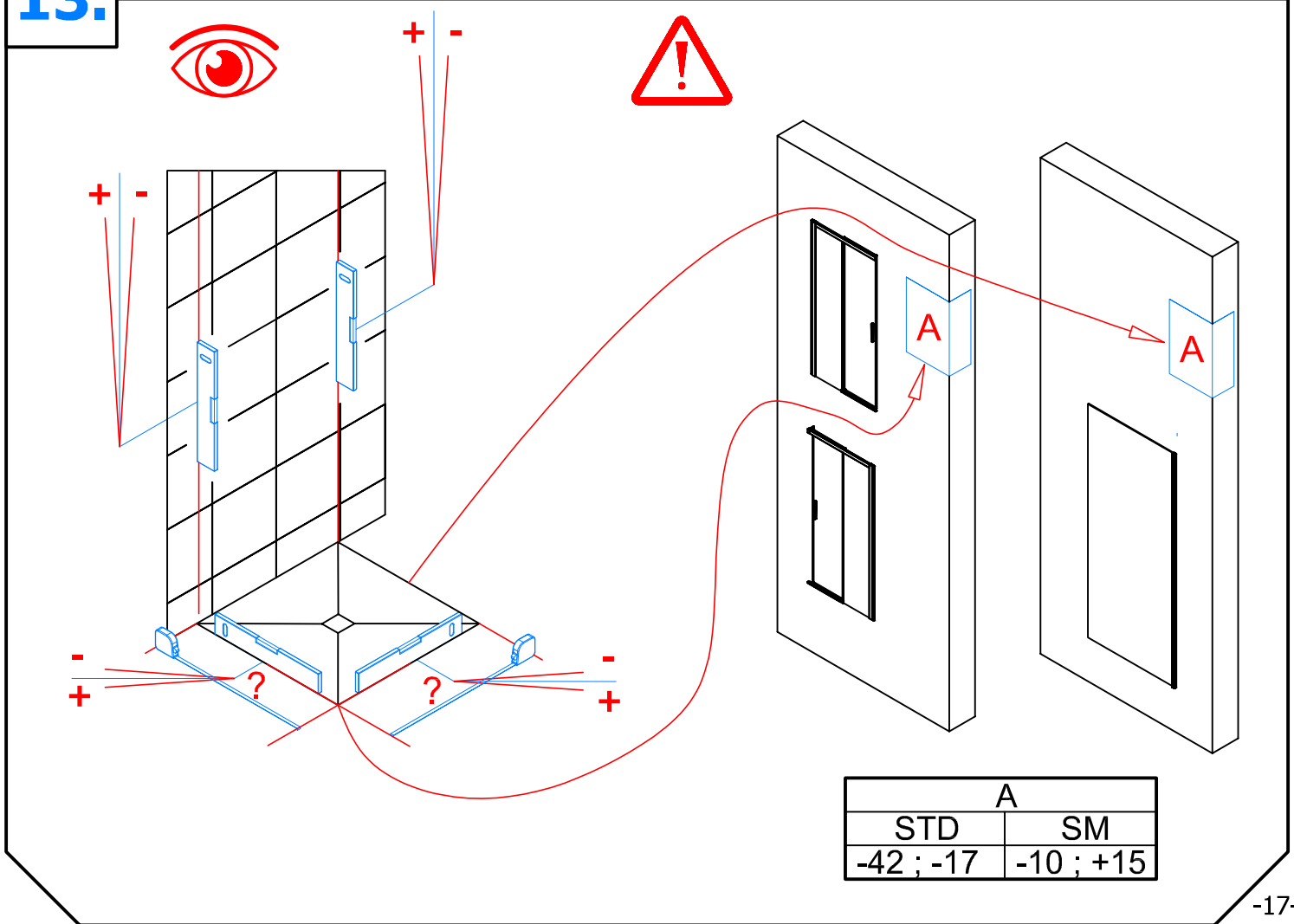


Zubehör: Equipment: Accessoires: Příslušenství: Dodatki: Príslušenstvo: Accessoires: Tillbehör: Accesorii: Tillbehør: Аксессуары: Tillbehør: 	2.5 mm - 17165  1 x 11221	 6 x 14295 4.2X32mm	 2 x 81125.XX	 1 x 12303	 4 x MT8004.XX
	 2 x 14196	 6 x 16000 ø 6mm	 1 x MT0442.XX	 1 x MT0441.XX	 1 x 81377  1 x 81376
	 1 x 81169	 2 x 81238	 81121.XX	 81448.XX	 4 x 81393.XX
	 81127.XX	 2 x 14190  2 x 14194	 4 x 14006	 2 x 81164.XX  2 x 81163.XX	 4 x 81036.XX

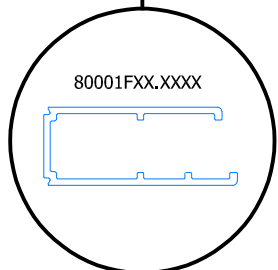
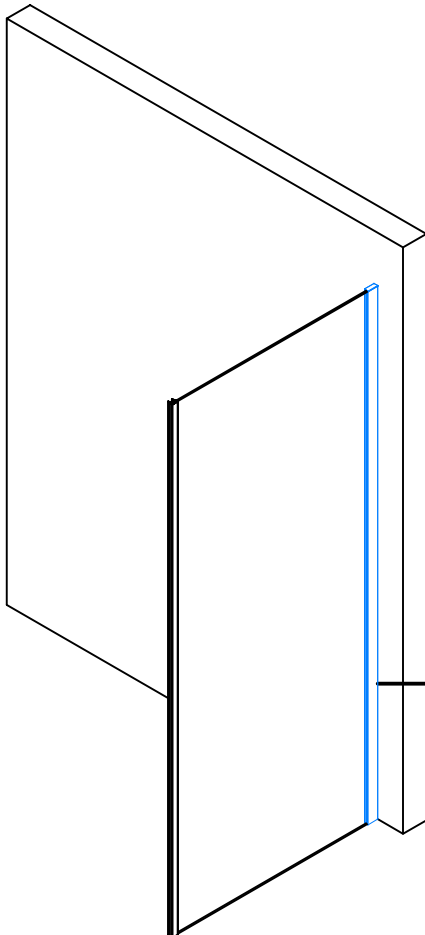
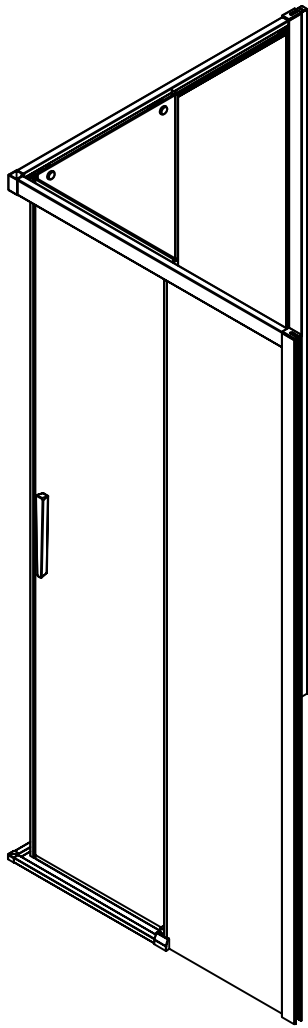


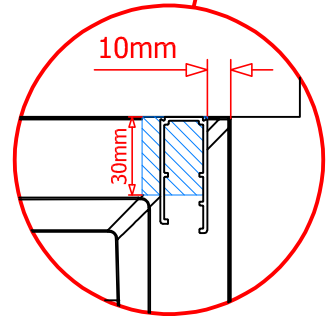
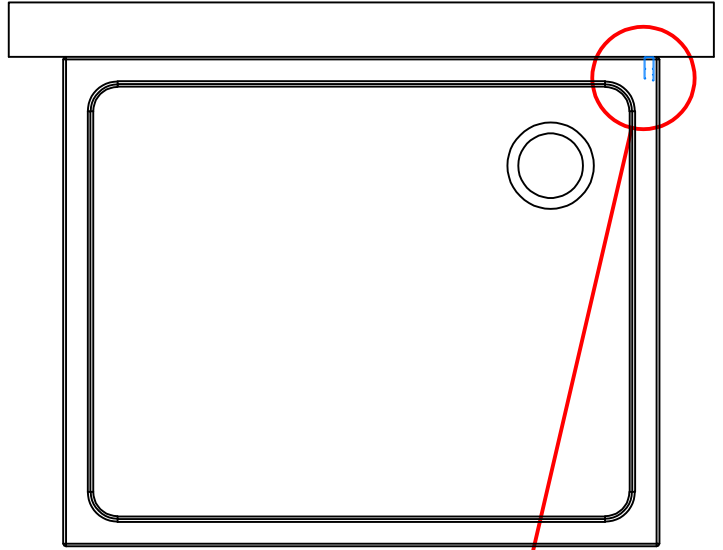
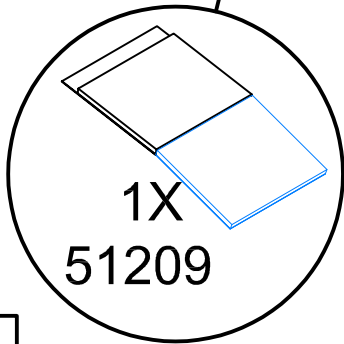
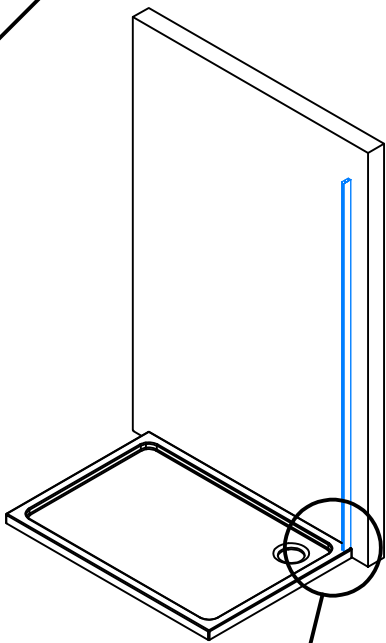


13.

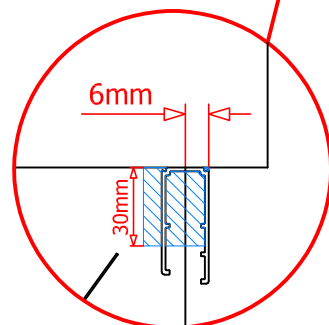
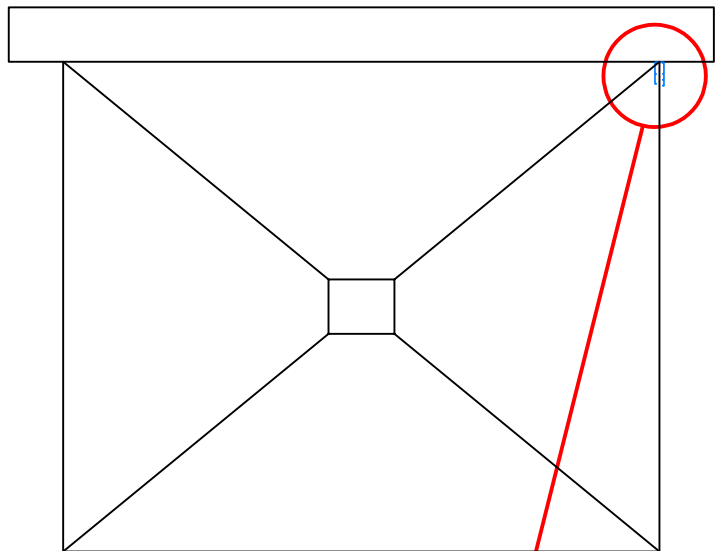
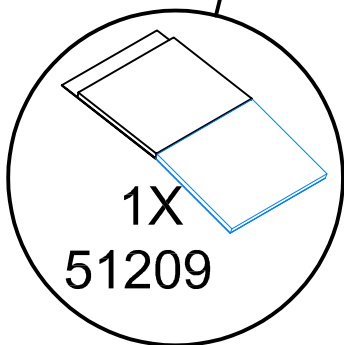
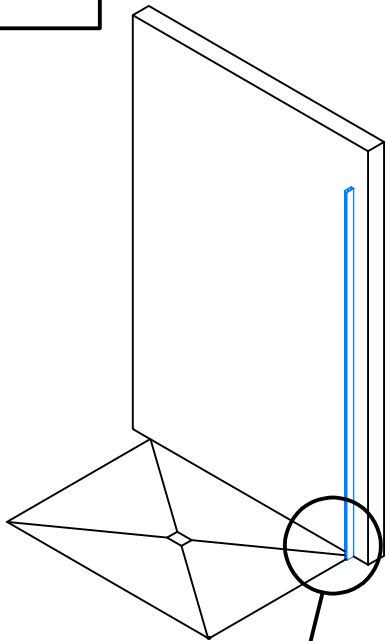


14.

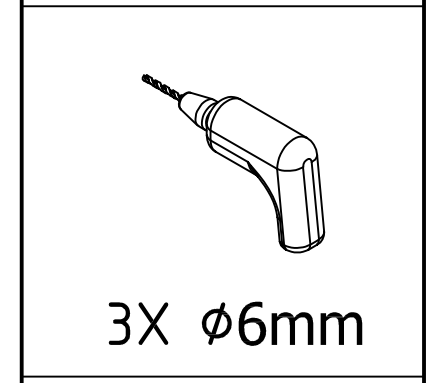
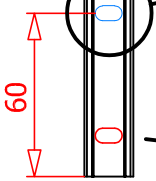
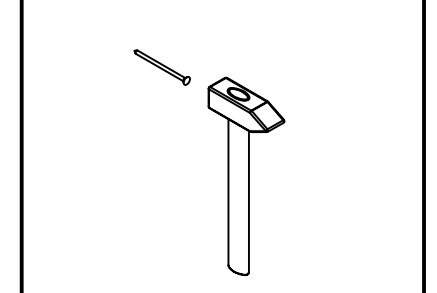
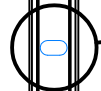
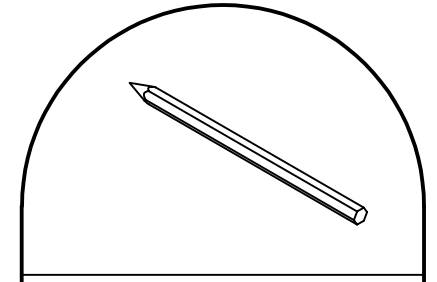
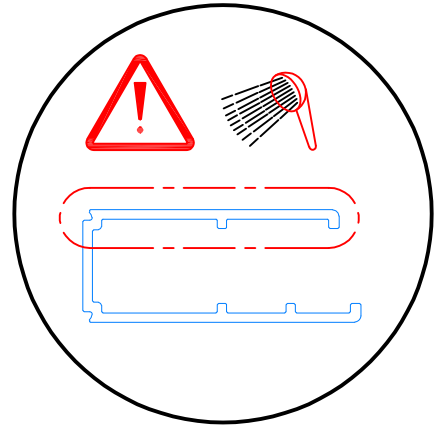
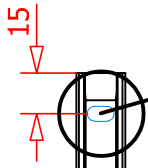




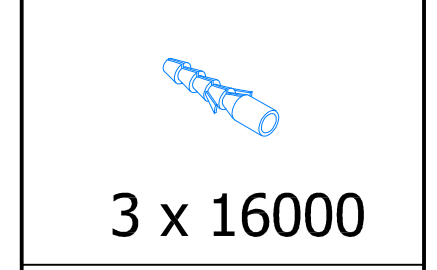
15.



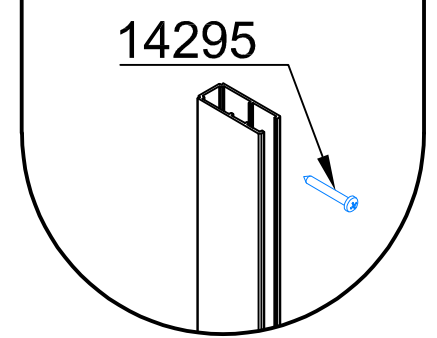
16.



3X $\phi 6\text{mm}$

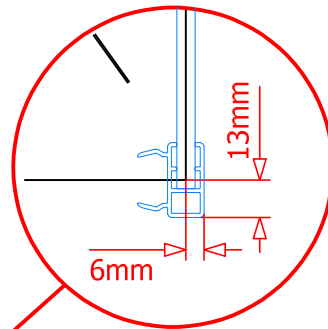
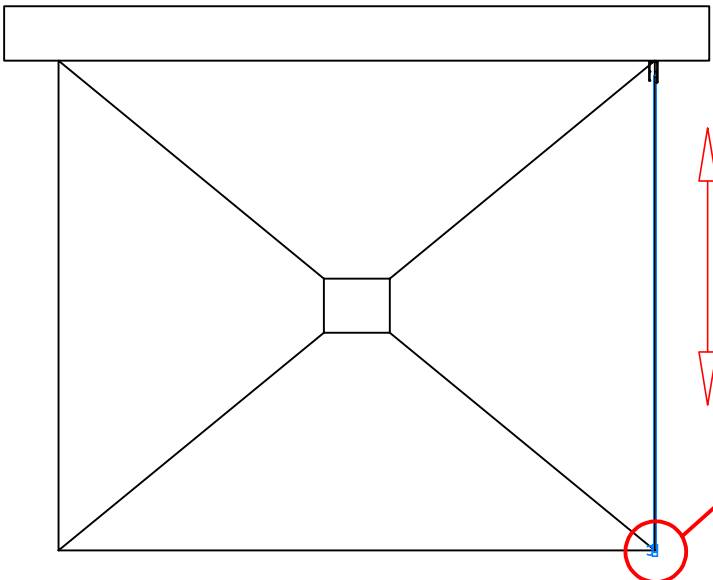
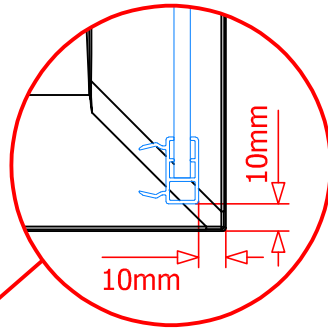
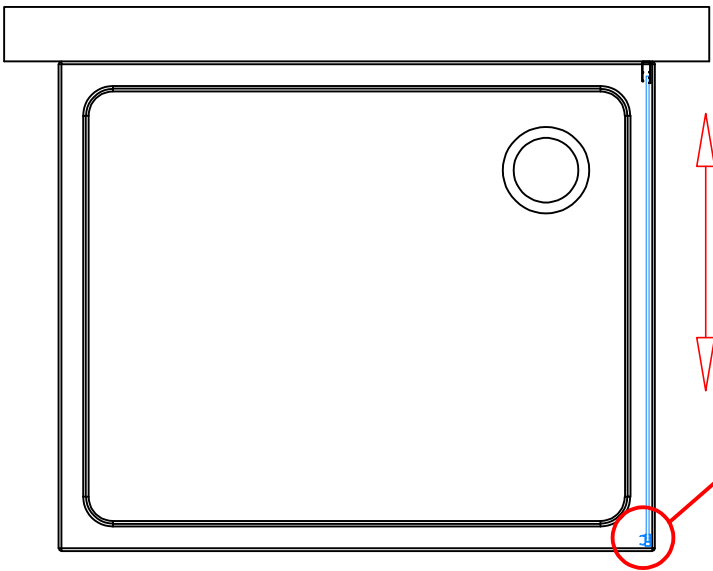
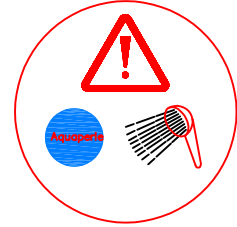
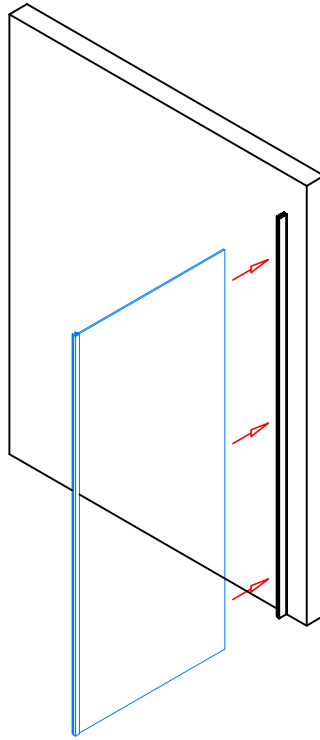


3 x 16000

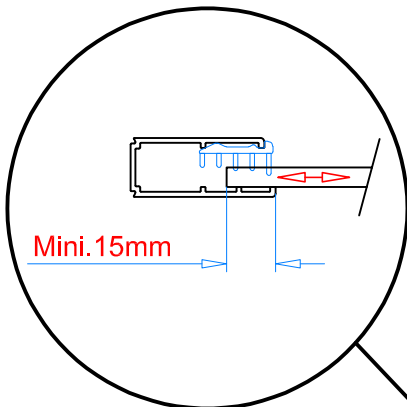
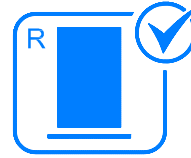
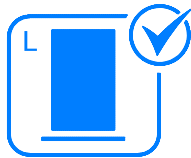


14295

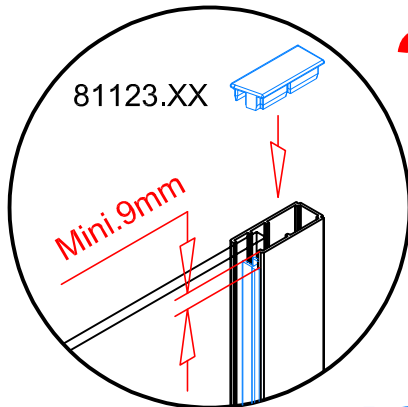
17.



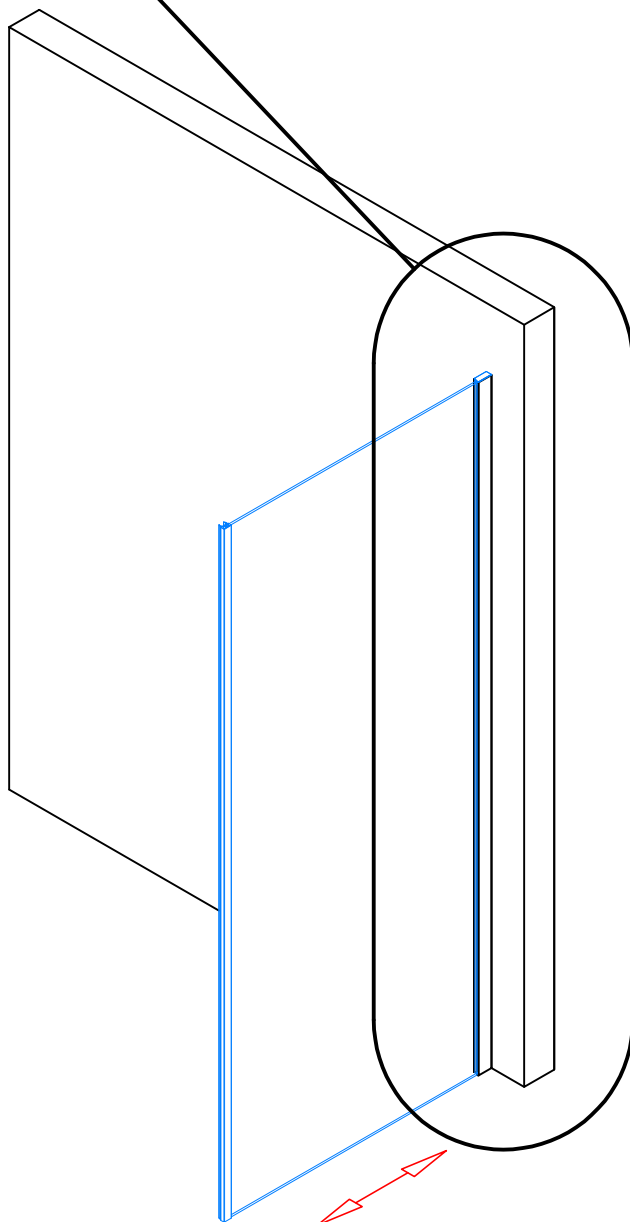
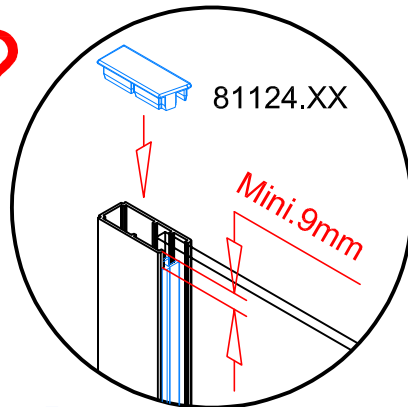
18.1 → 18.4



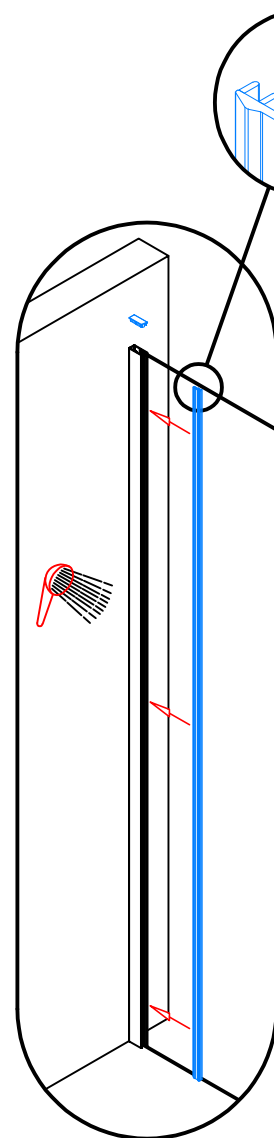
18.3



18.4

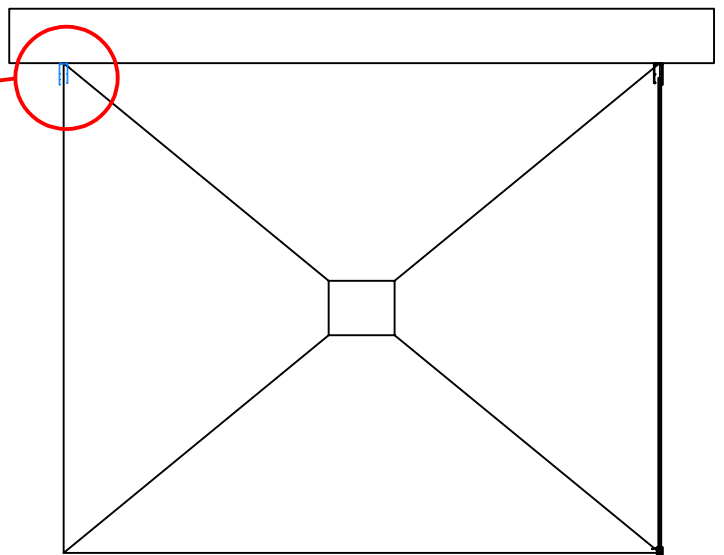
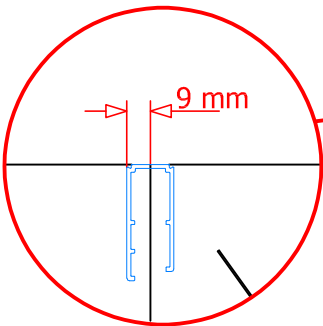
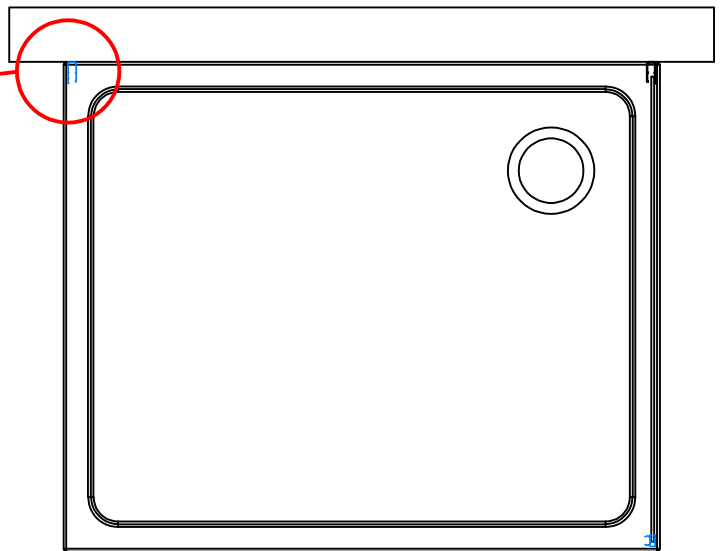
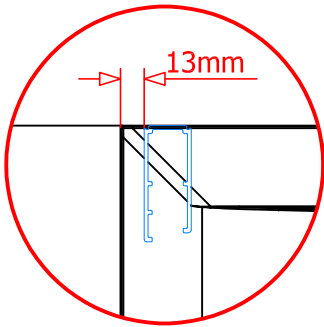
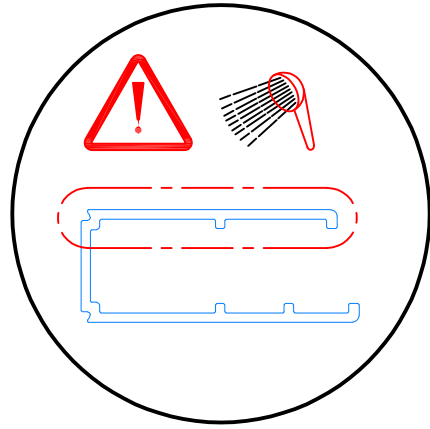
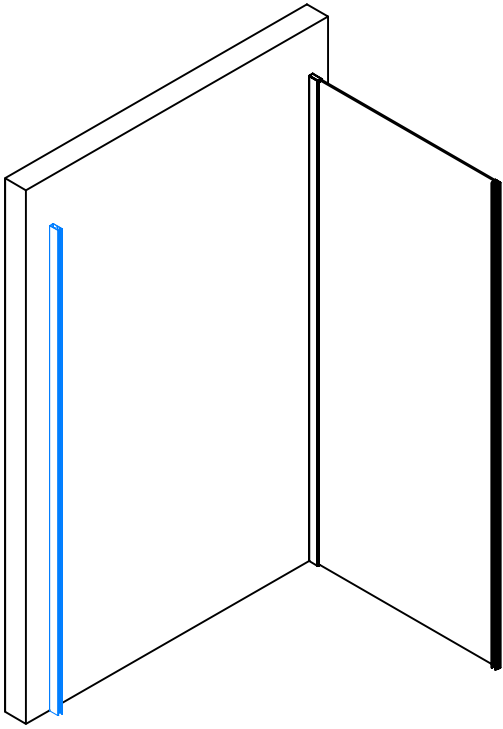


18.1



18.2

19.



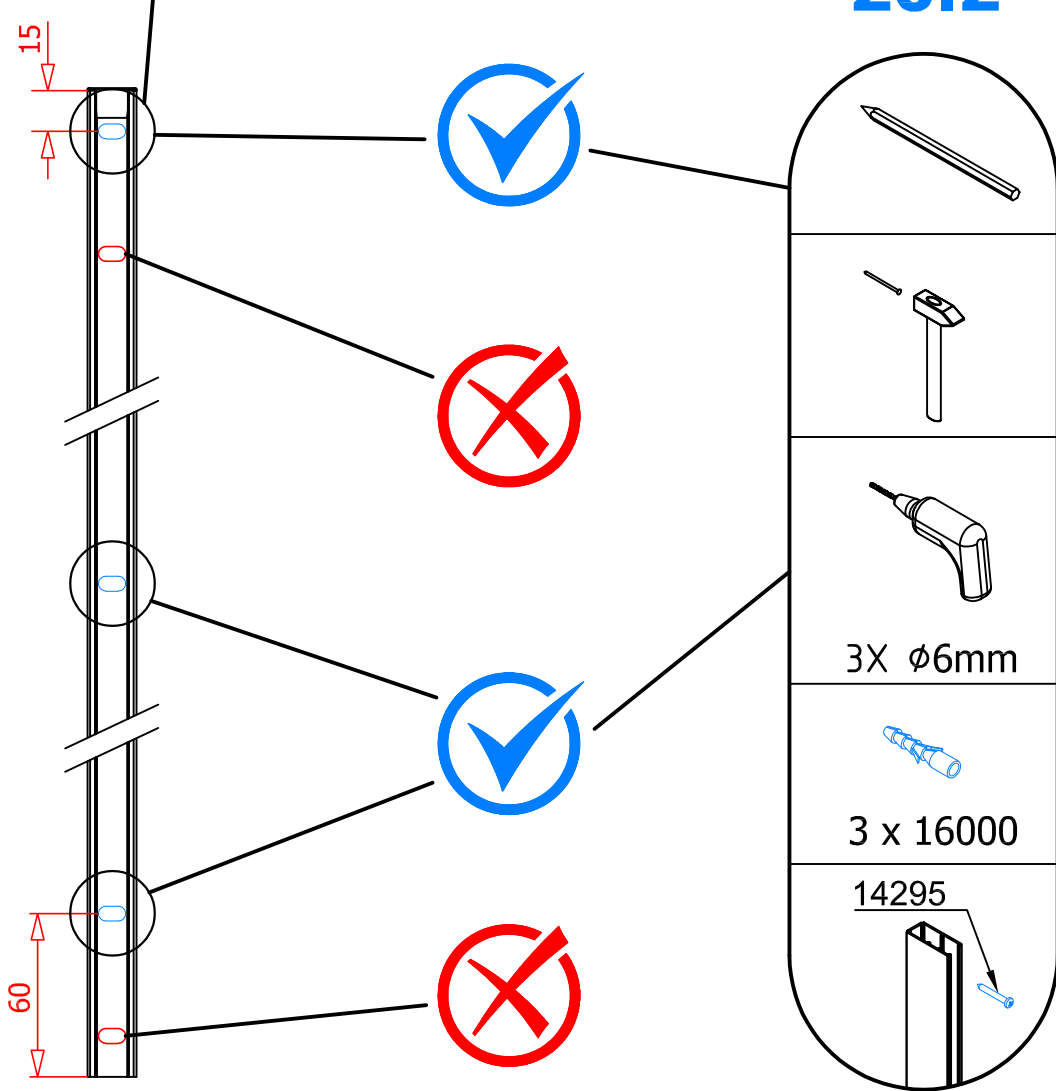
20.1 → 20.3

20.1

81125.XX

20.3

20.2



21.1 → 21.4

21.1

80213E2XXL.XXXX

14006

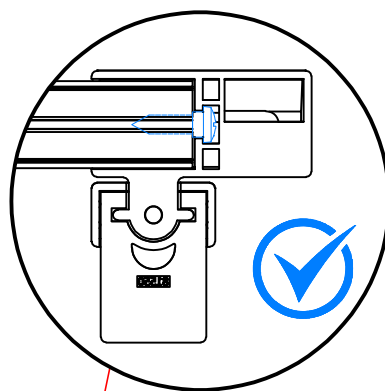
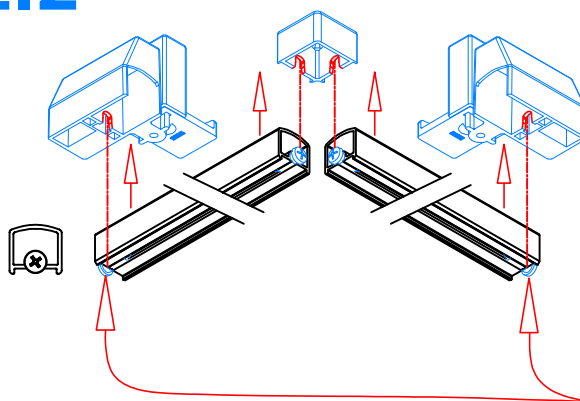
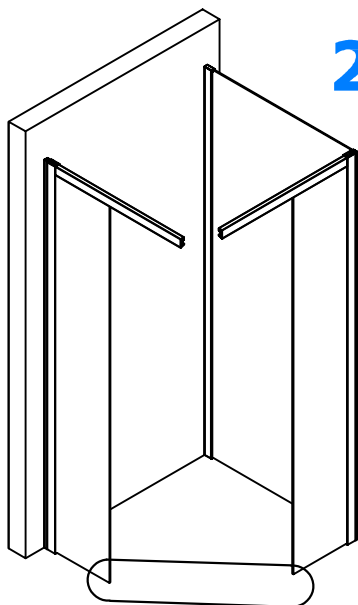


80213E2XXR.XXXX

14006



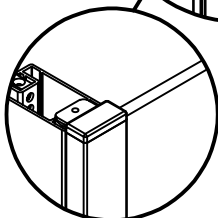
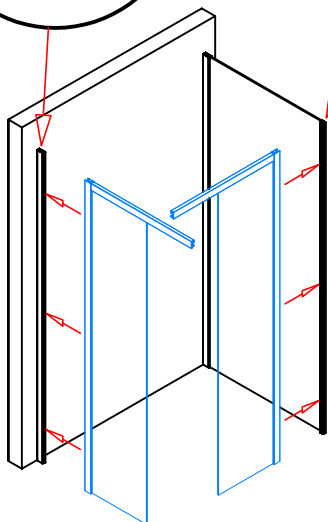
21.2



Maxi 30 mm

21.3

81122.XX

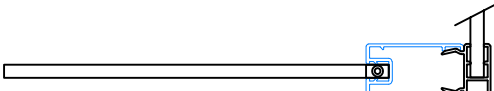
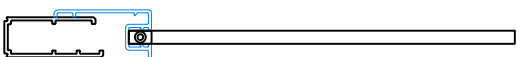
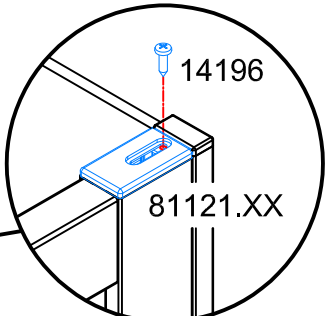
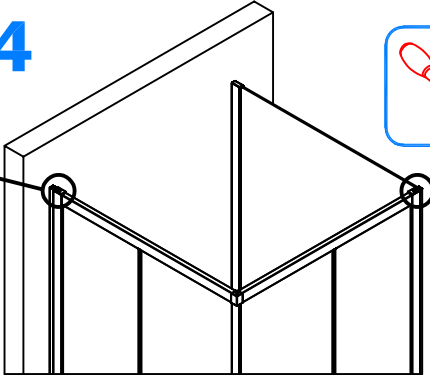
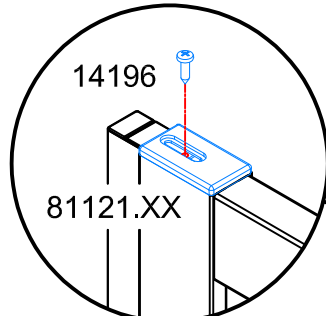
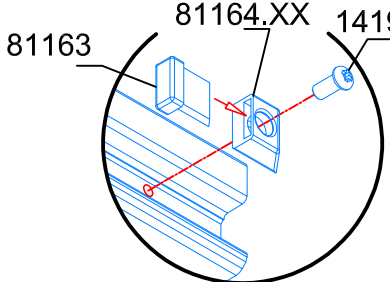
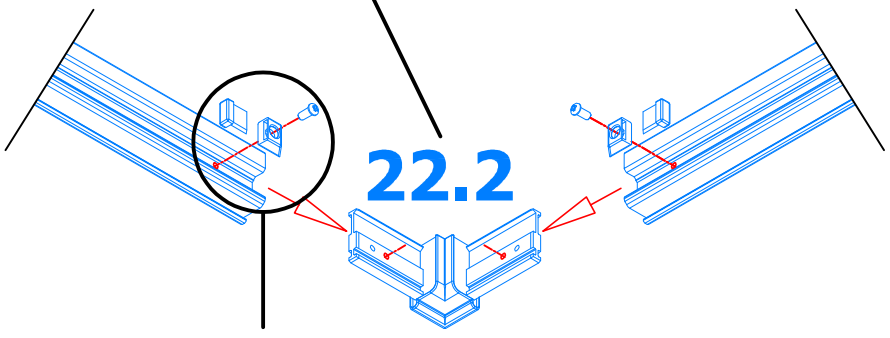
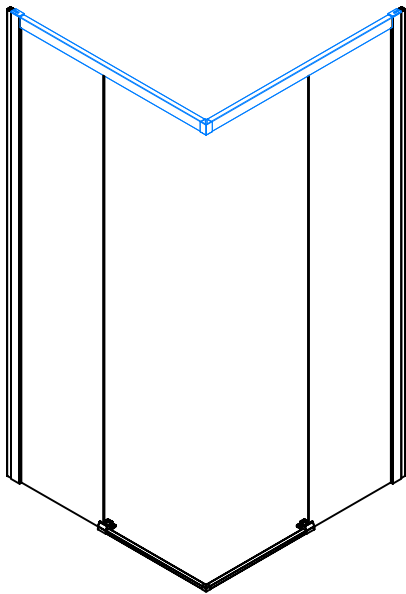
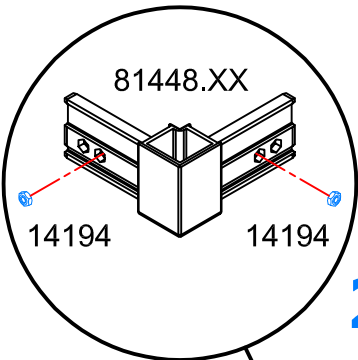
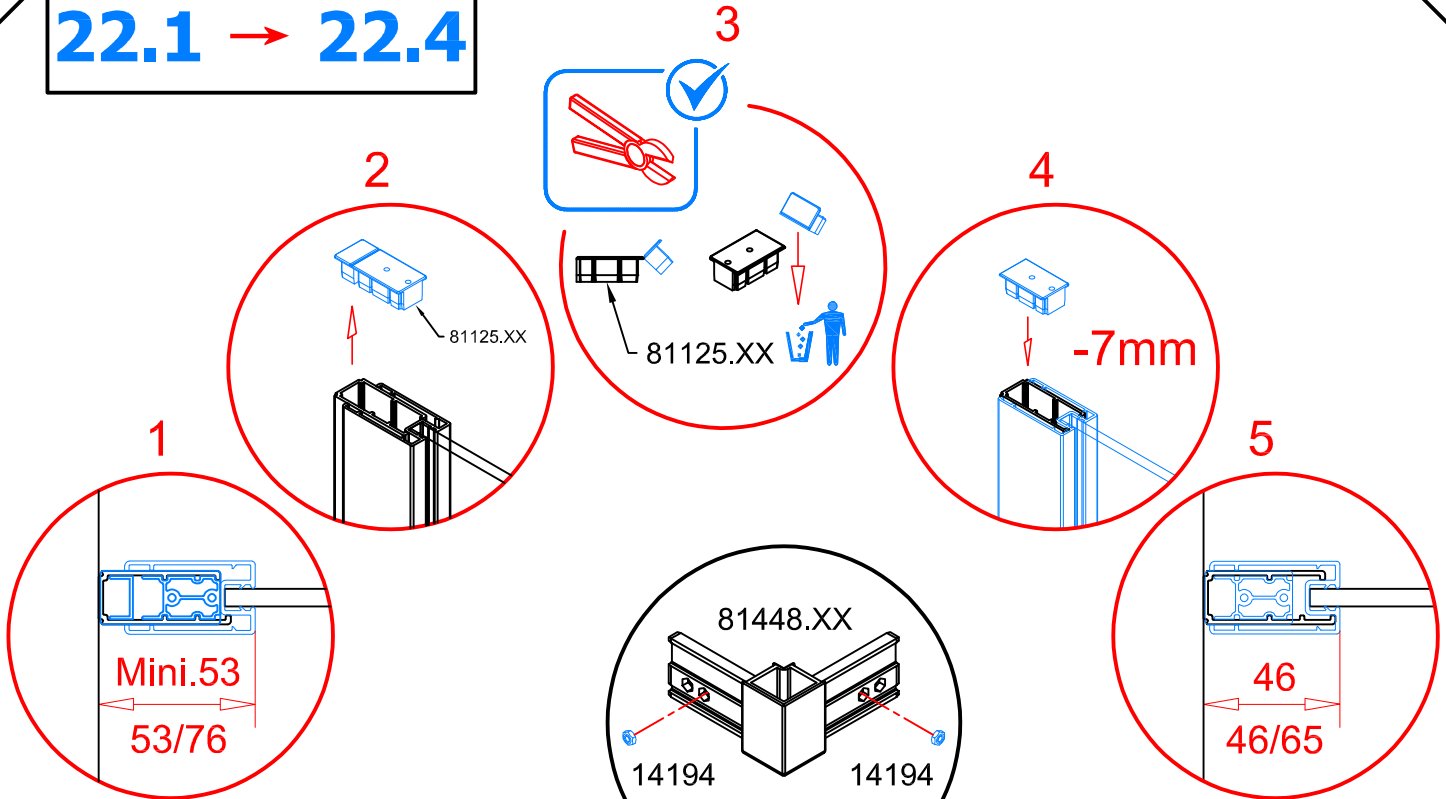


21.4

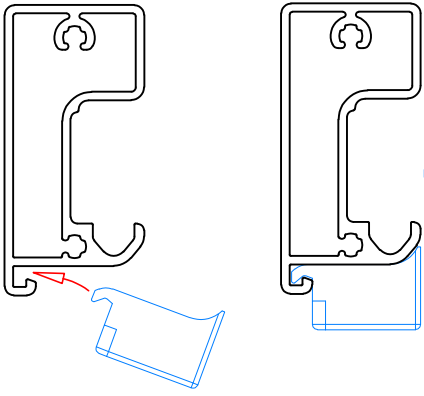
MT0441.XX

MT0442.XX

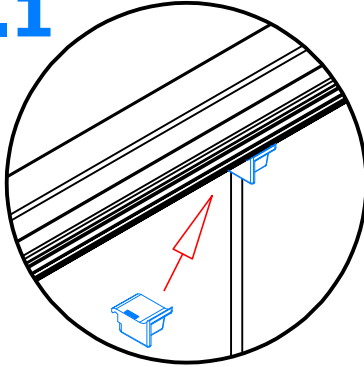
22.1 → 22.4



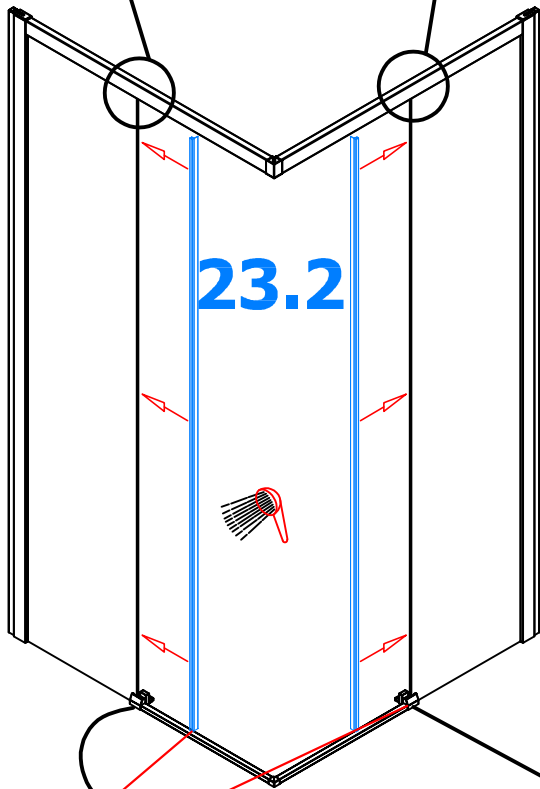
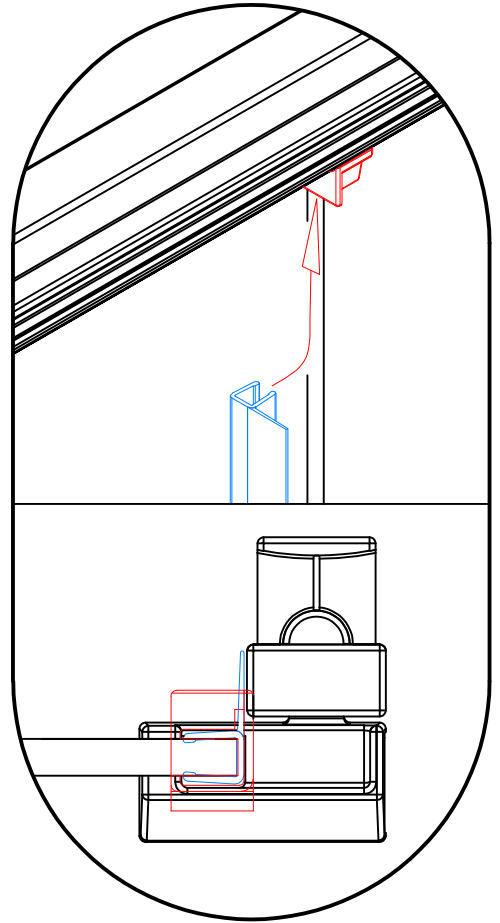
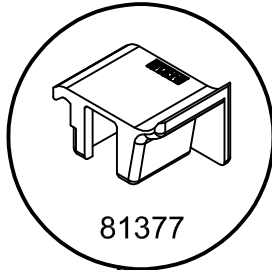
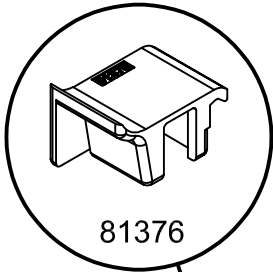
23.1 → 23.4



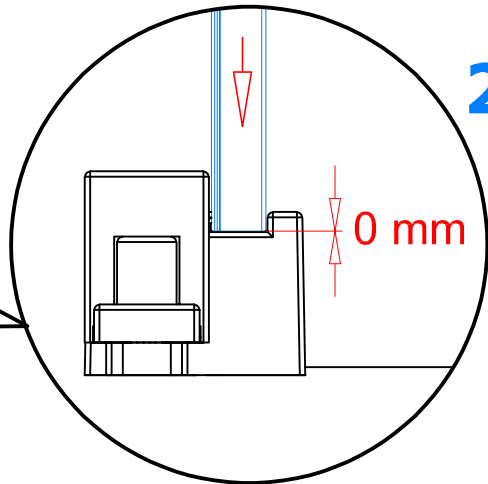
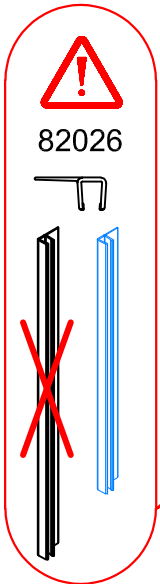
23.1



23.4



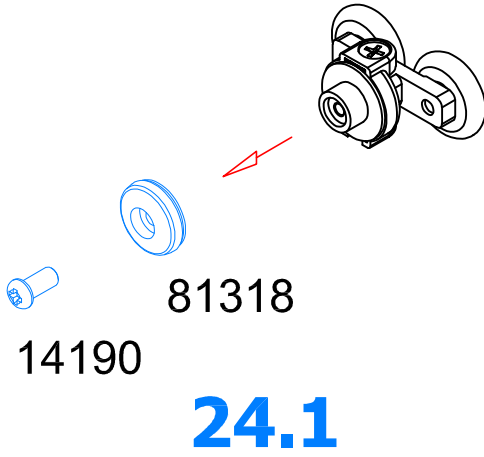
23.2



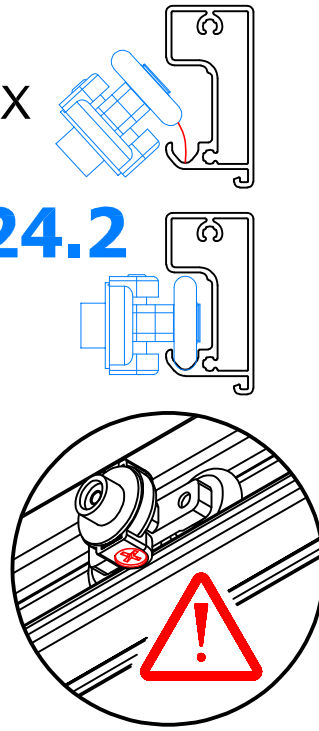
23.3

2X

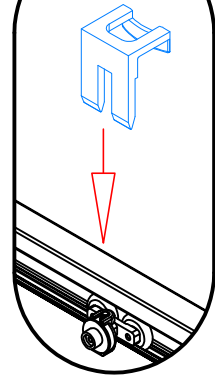
MT8004.XX



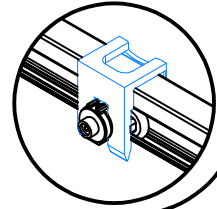
24.2



81238

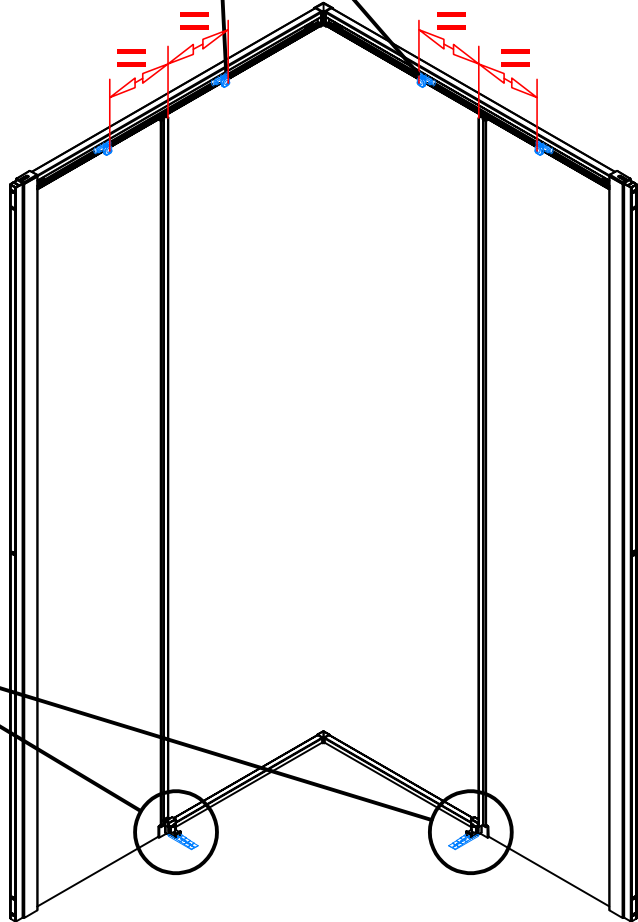
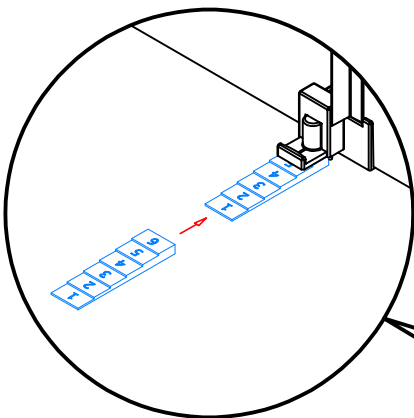


24.3

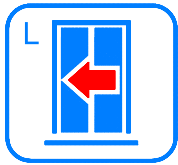


24.1 → 24.4

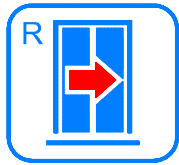
24.4



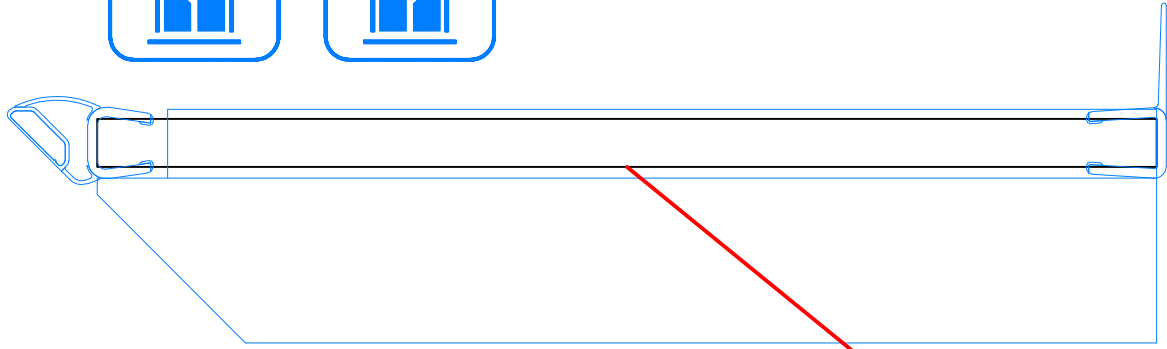
1X



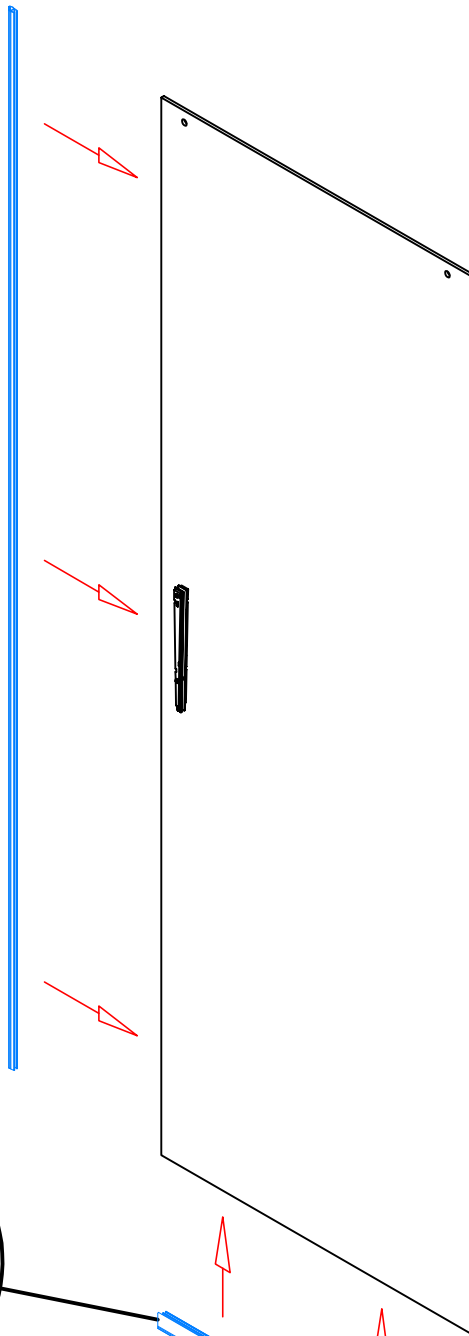
1X



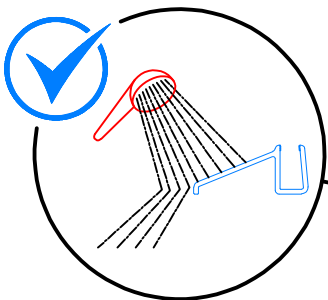
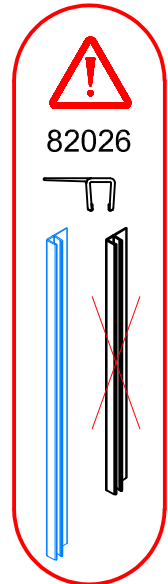
25.1 → 25.3



25.2

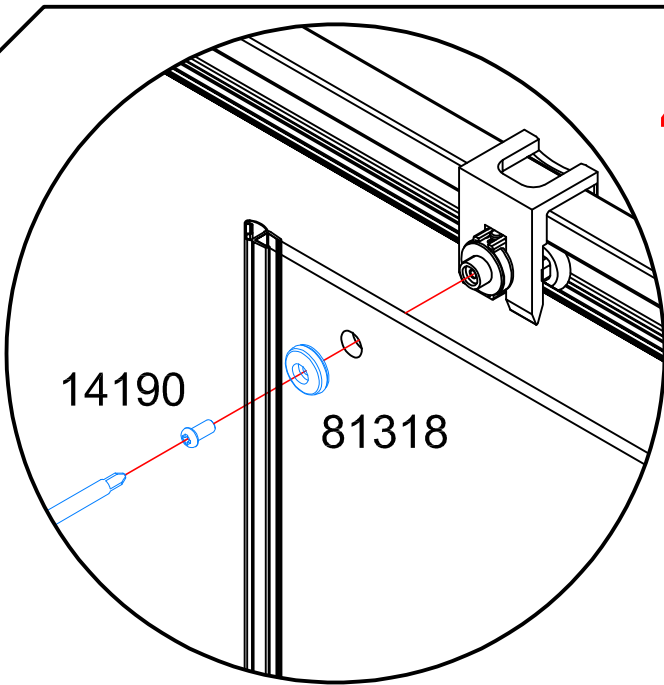


25.3

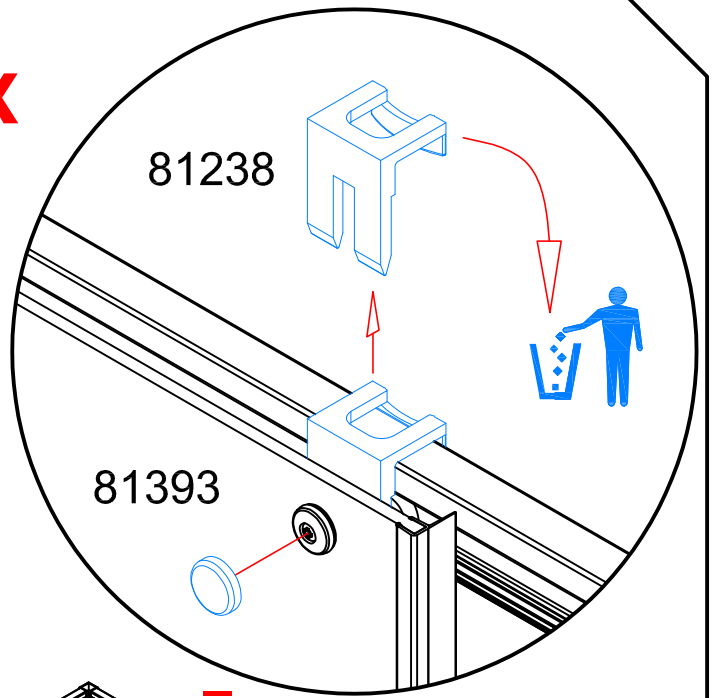


25.1

4X

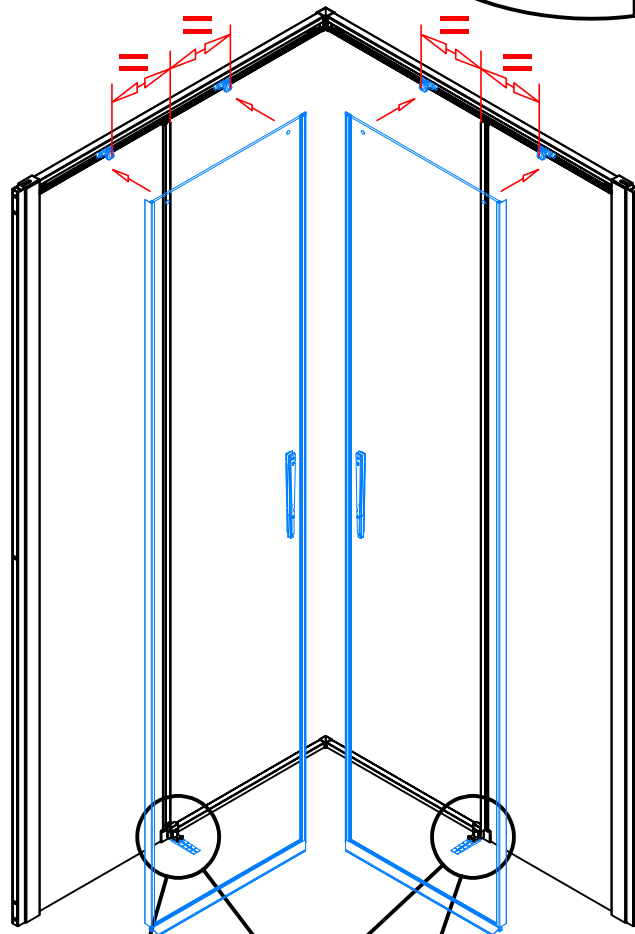


26.2

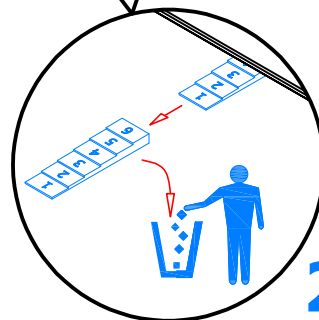
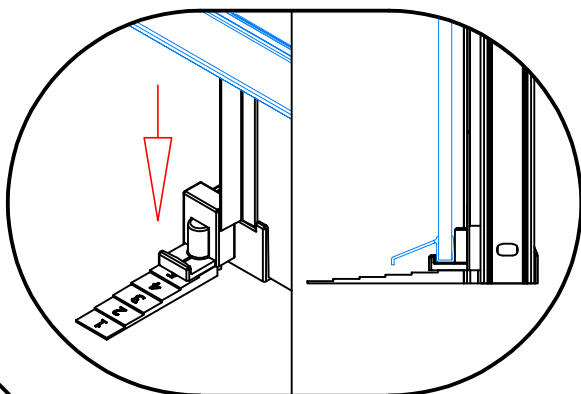


26.3

26.1 → 26.4

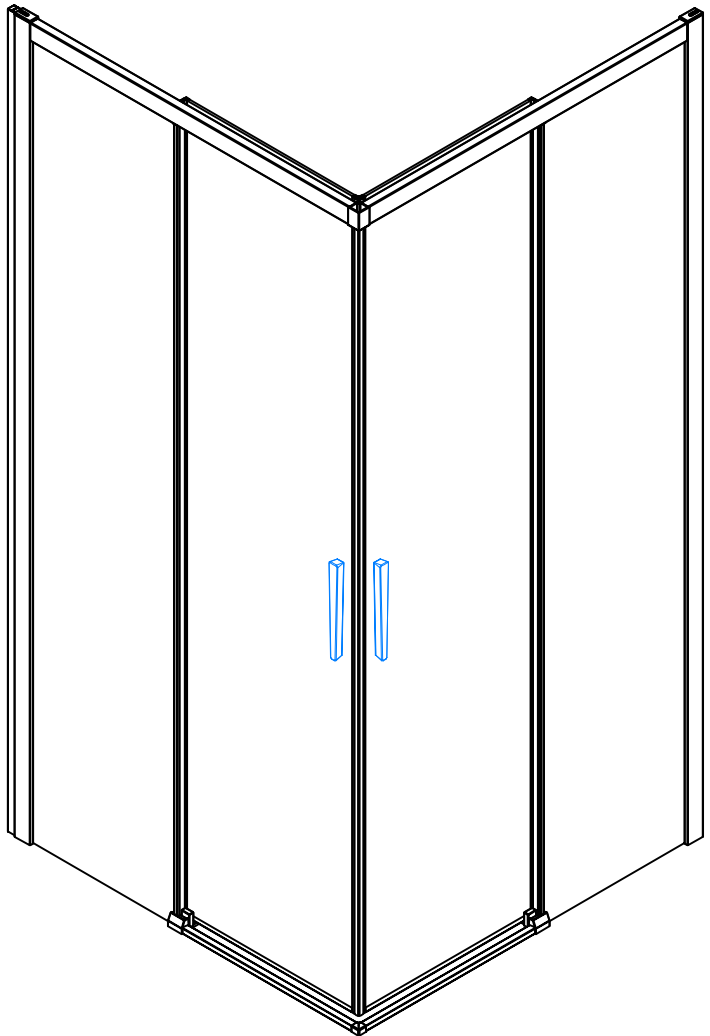
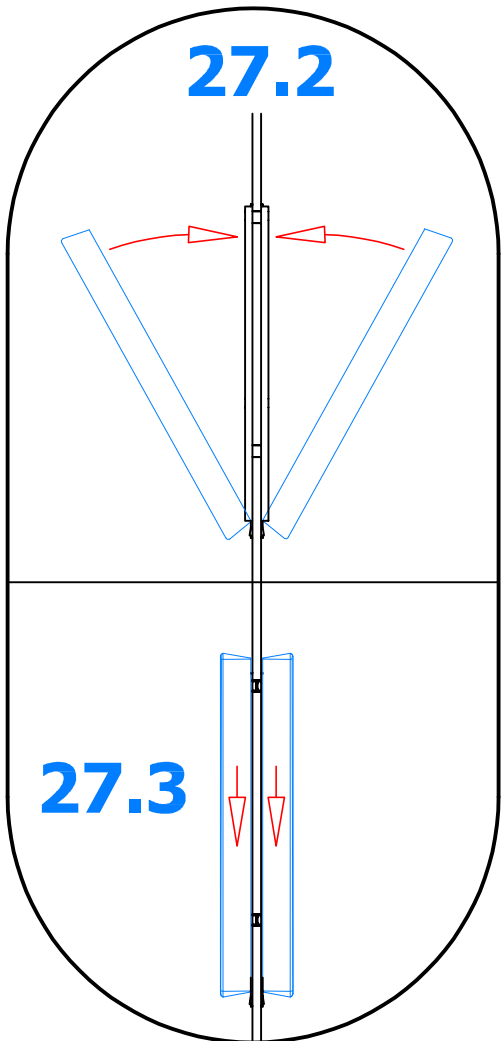
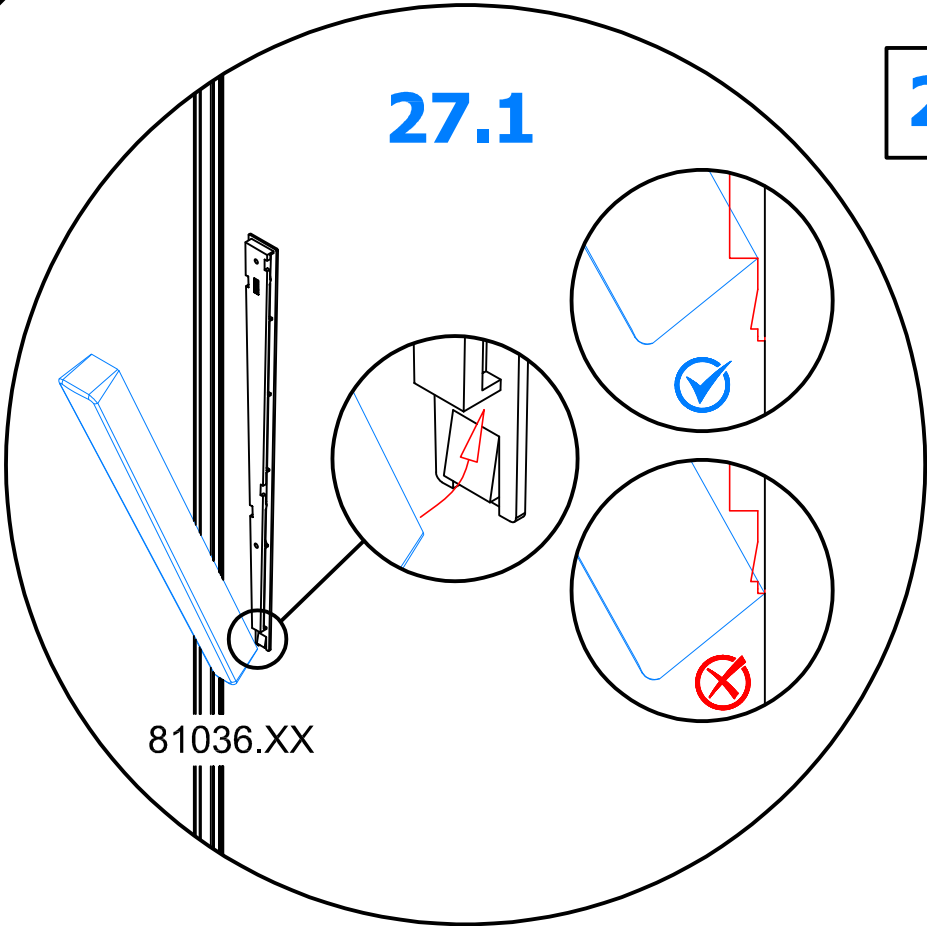


26.1

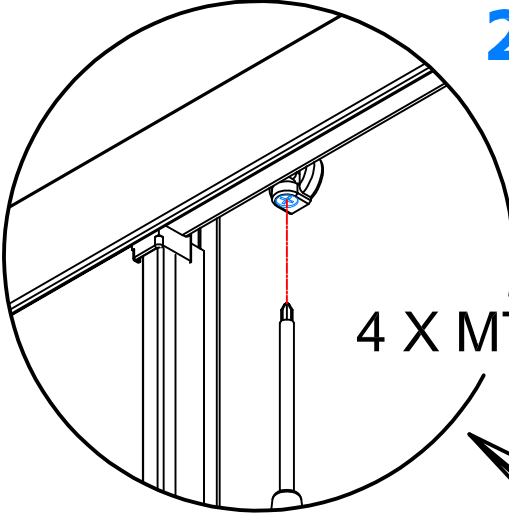


26.4

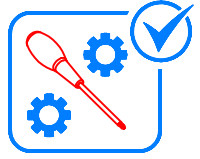
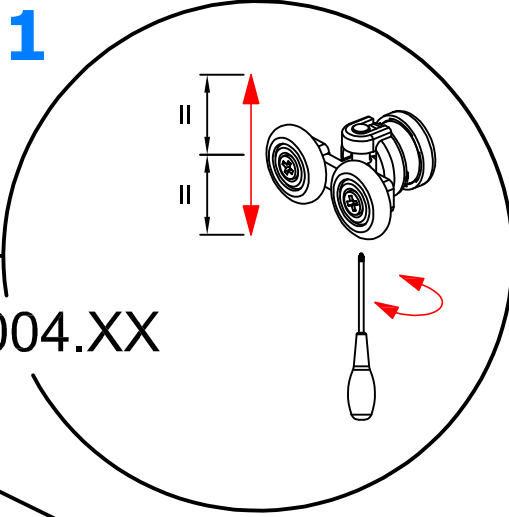
27.1 → 27.3



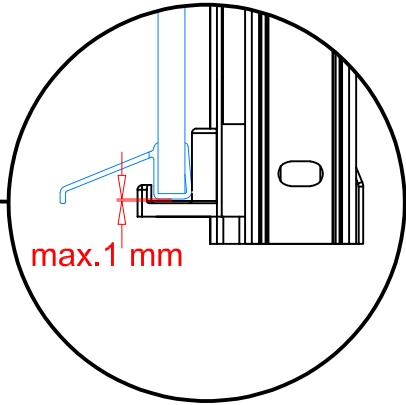
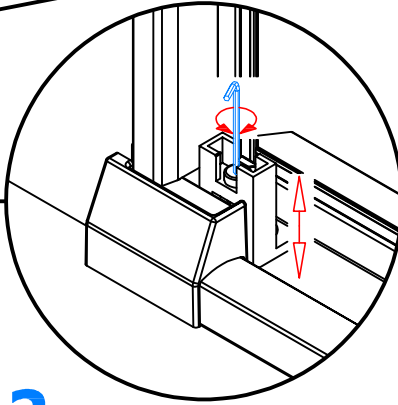
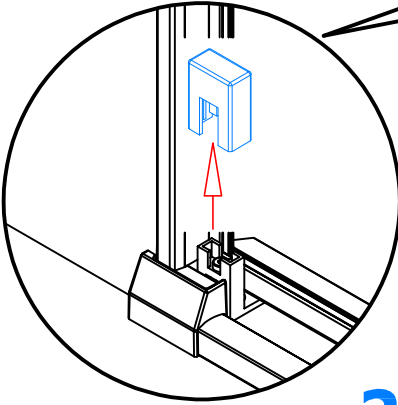
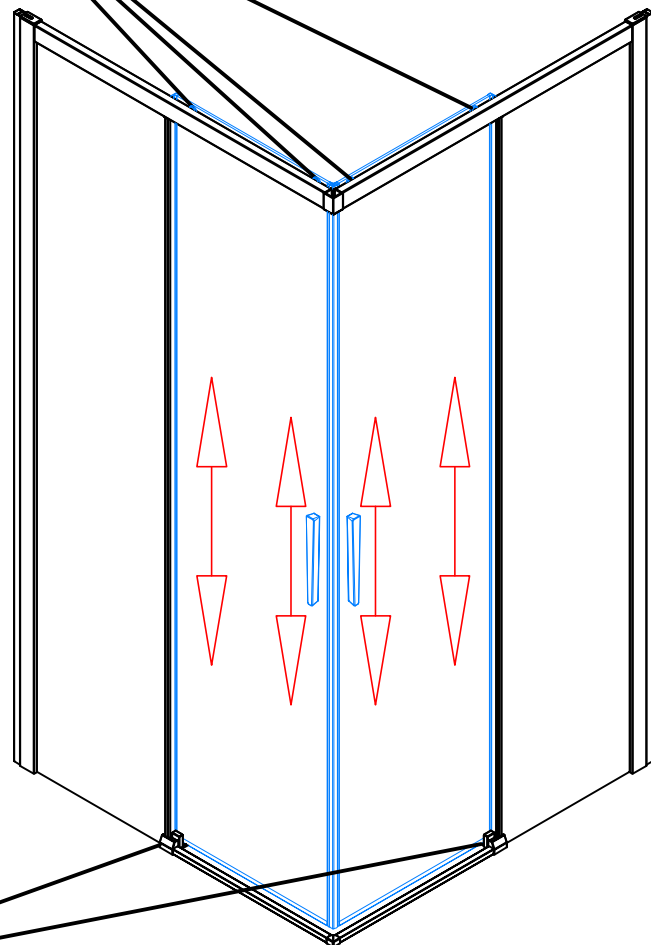
28.1



4 X MT8004.XX

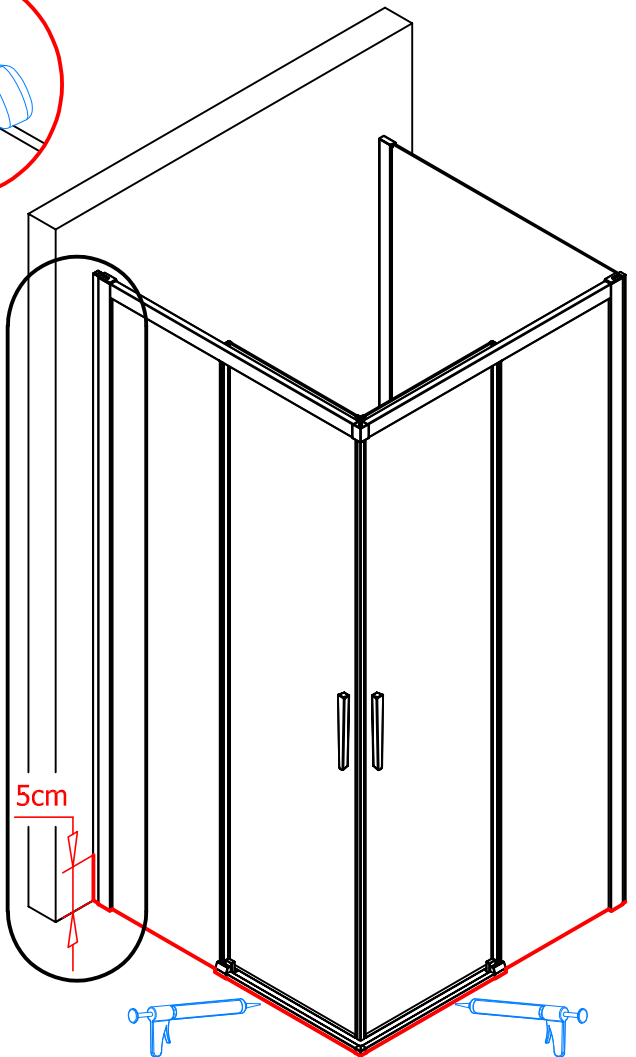
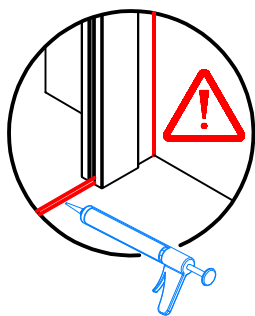
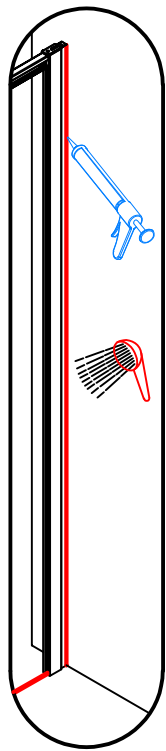
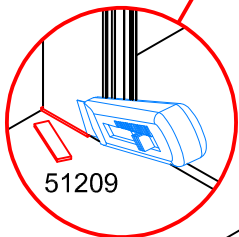
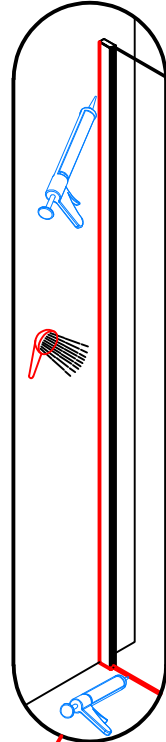
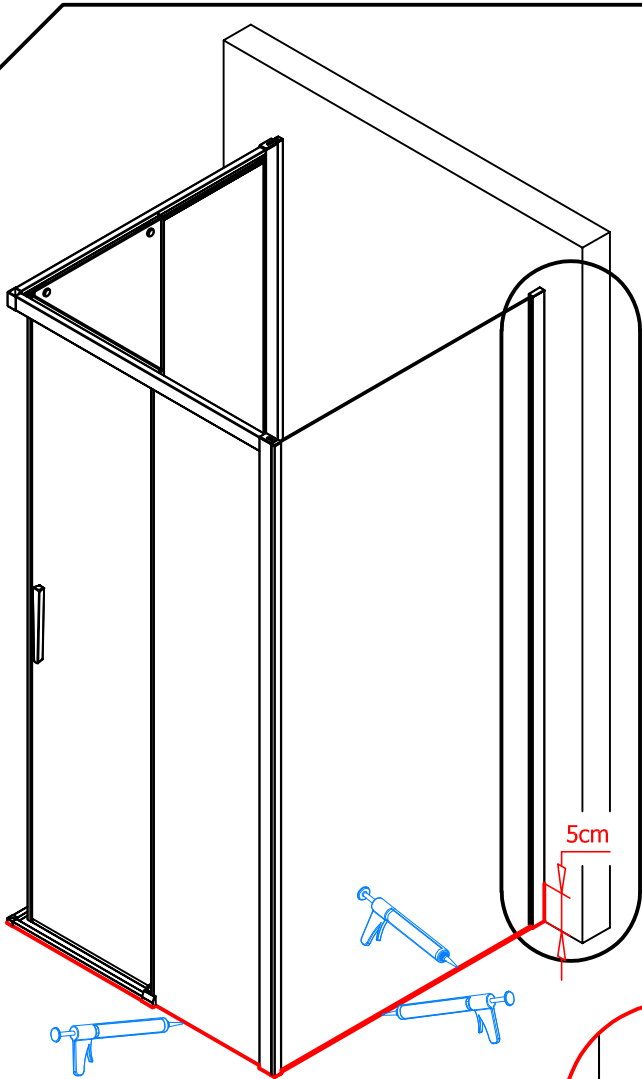
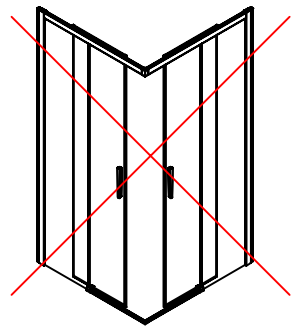
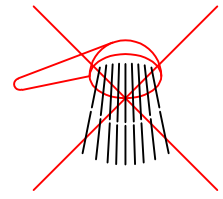


28.1 → 28.2

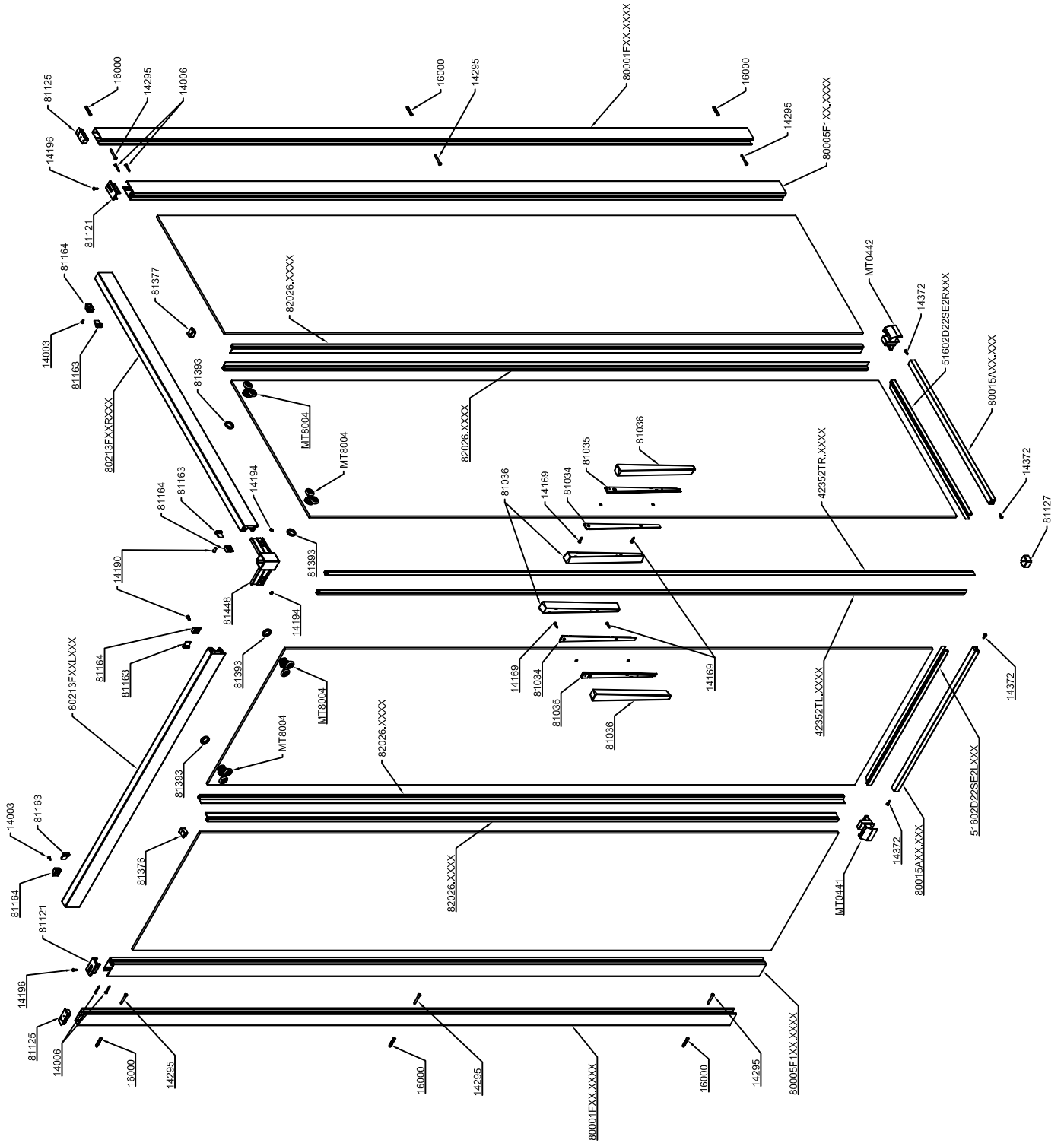


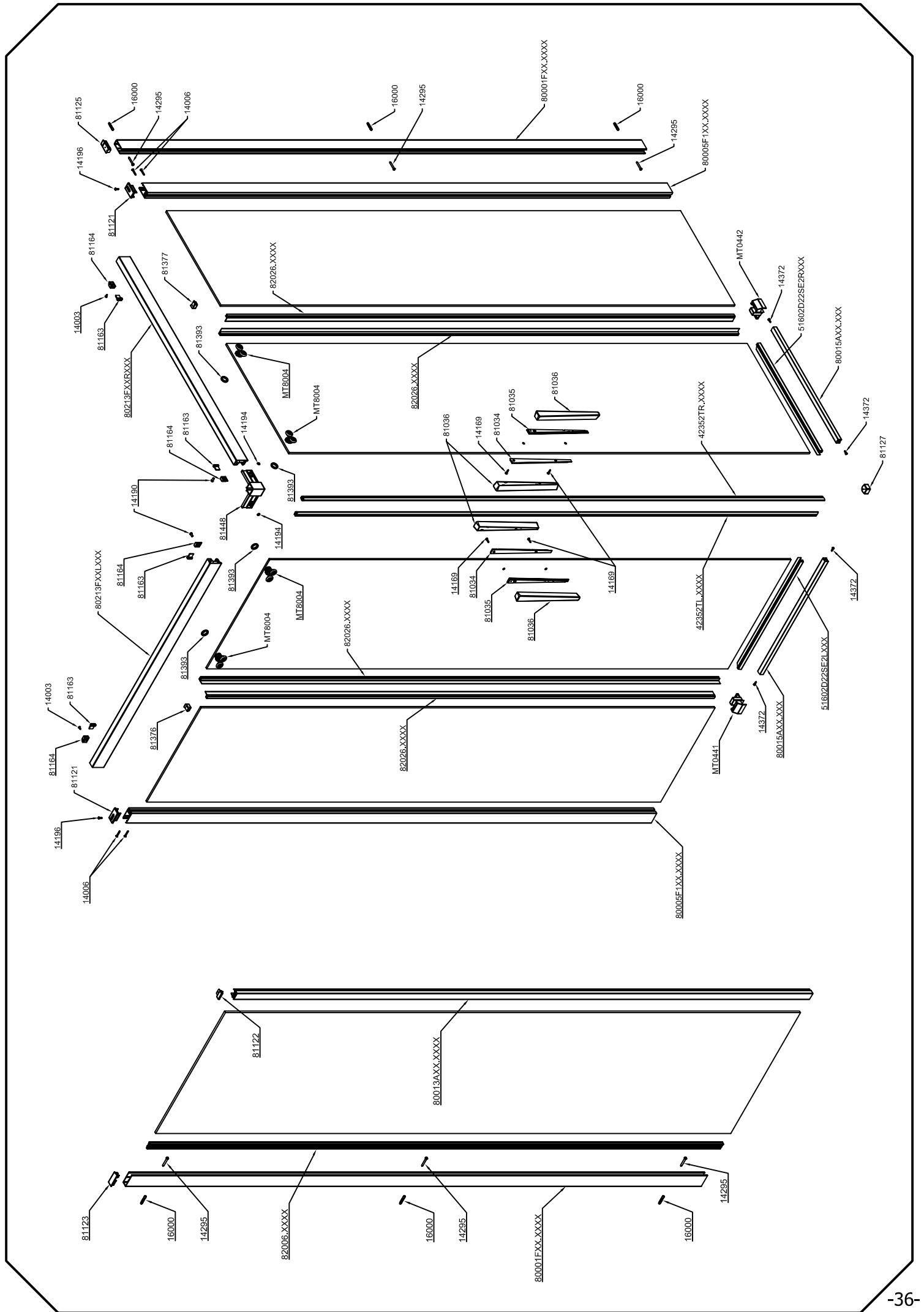
28.2

29



D22SE2B





QUALITY CONTROL:

- DE** Dieses Produkt wurde unter sorgfältiger Beachtung der Qualitäts-Richtlinien gefertigt und vor dem Verpacken einer eingehenden Prüfung unterzogen. Sollten Sie dennoch einen Produktmangel oder eine Beschädigung feststellen, so setzen Sie sich bitte direkt mit der Firma in Verbindung, bei der Sie dieses Produkt gekauft haben.
- GB** This product was made with careful attention to quality guidelines and was subjected to a thorough examination before packaging. However, if you find a product defect or damage so please get in touch directly with the company in which you have bought this product.
- FR** Ce produit est fabriqué avec une attention particulière selon des normes de qualité et est soumis à un contrôle approfondi avant l'emballage. Toutefois, si le produit présente un défaut ou un dommage, veuillez prendre contact avec l'entreprise qui vous a vendu ce produit.
- CZ** Tento produkt byl vyroben s odbornou péčí podle příslušných kvalitativních směrnic a před zabalením byl důkladně zkontrolován. Pokud u něho přesto zjistíte závadu nebo poškození, kontaktujte prosím firmu, u které jste výrobek zakoupili.
- PL** Produkt ten został wyprodukowany z uwzględnieniem rygorystycznych norm jakościowych, a następnie podany drobiazgowej kontroli przed zapakowaniem. Jeżeli po rozpakowaniu (przed rozpoczęciem montażu!) stwierdzicie Państwo wady lub uszkodzenia to prosimy o natychmiastowe zgłoszenie tego faktu sprzedawcy.
- SK** Tento produkt bol vyrobený s odbornou starostlivosťou podľa príslušných kvalitatívnych smerníc a pred zabalením bol dôkladne skontrolovaný. Ak u neho aj napriek tomu zistíte závadu alebo poškodenie, kontaktujte prosím firmu, u ktorej ste výrobok zakúpili.
- NL** Dit product is gemaakt met zorgvuldige aandacht voor kwaliteitsrichtlijnen en werd onderworpen aan een grondig onderzoek voordat het verpakt werd. Mocht u echter schade of een defect vinden, neem dan rechtstreeks contact op met het bedrijf waar u dit hebt gekocht
- SW** Denna produkt har tillverkats enligt våra höga kvalitetskrav och har genomgått en grundlig undersökning innan den förpackades. Om du upptäcker någon defekt eller skada på produkten så vänligen kontakta företaget som sålt produkten till dig.
- RO** Acest produs a fost fabricat cu o atenție deosebită regulilor de calitate și a fost supus unei inspecții amănunțite înainte de ambalare. Cu toate acestea, dacă descoperiți un defect sau o deteriorare a produsului, vă rugăm să contactați direct compania de la care ați achiziționat produsul..
- DK** Produktet er produsert i henhold til våre høye og strenge kvalitets krav og testet nøye for innpakking. Ta kontakt med sals stedet om du oppdager noen uregelmessigheter
- UA** Цей продукт був виготовлений з особливою увагою до інструкцій з якості та був ретельно перевірений перед пакуванням. Однак, якщо ви виявите дефект або пошкодження продукту, зв'яжіться безпосередньо з компанією, в якій ви придбали цей продукт.
- NO** Produktet er produsert i henhold til våre høye og strenge kvalitets krav og testet nøye for innpakking. Ta kontakt med sals stedet om du oppdager noen uregelmessigheter

.....

.....

.....

.....

.....

.....