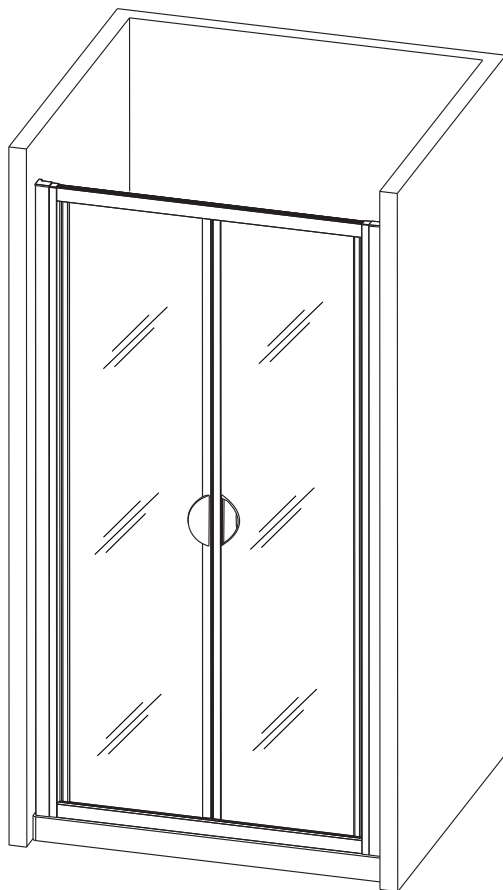


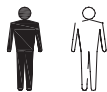
# 19559

DE	MONTAGEANLEITUNG:	GLEITFALTTÜR 2-TEILIG
GB	INSTALLATION INSTRUCTIONS:	BIFOLD DOOR 2-PC.
F	NOTICE DE MONTAGE:	PORTE REPLIABLE
CZ	NÁVOD K MONTÁŽI:	ZALAMOVACÍ DVEŘE
PL	INSTRUKCJA MONTAŻU:	DRZWI PRZESUWNO SKŁADANE, 2-CZĘŚCIOWE
SK	NÁVOD NA MONTÁŽ:	ZALAMOVACIE DVERE
RU	ИНСТРУКЦИЯ ПО МОНТАЖУ	СКЛАДЫВАЮЩИЕСЯ ДВЕРИ
RO	INSTRUCȚIUNI DE MONTAJ:	USA PLIABILĂ CULISANTA

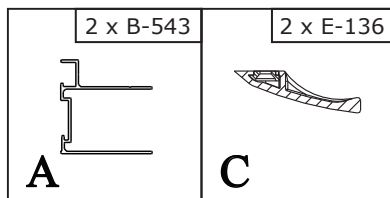
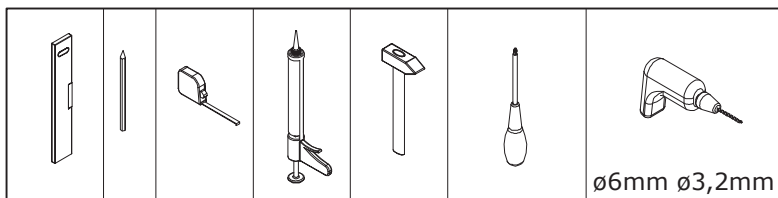


Benötigtes Werkzeug:  
 Necessary tools:  
 Outils nécessaires:  
 Nářadí potřebné pro montáž:

Potrzebne narzędzia:  
 Potrebne náradie:  
 Необходимые инструменты:  
 Scule si unelte necesare:

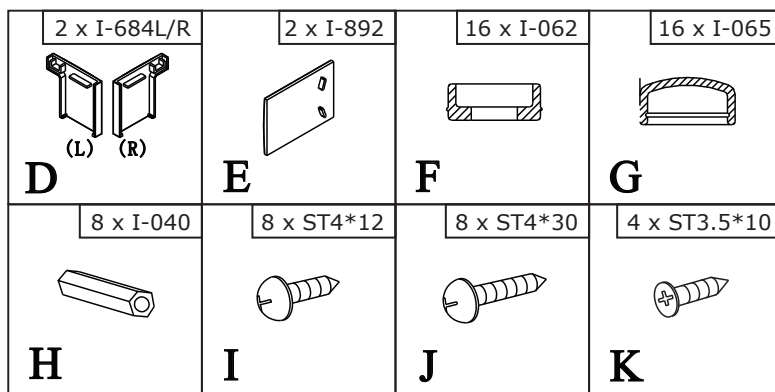


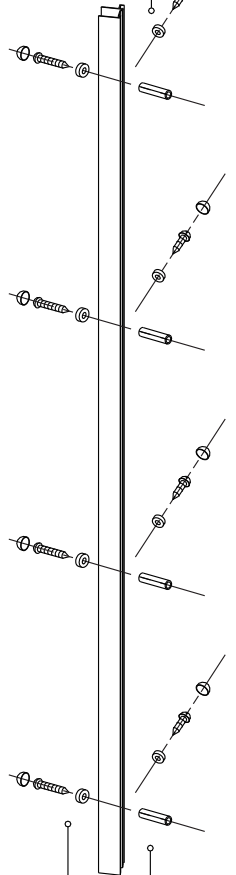
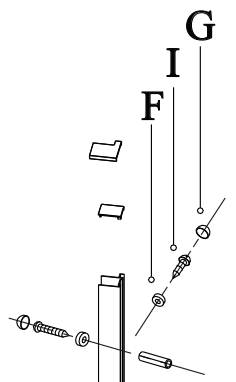
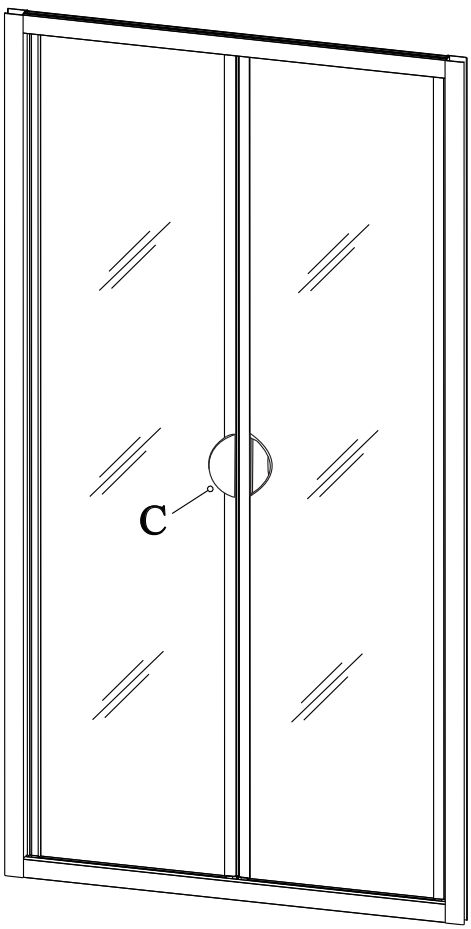
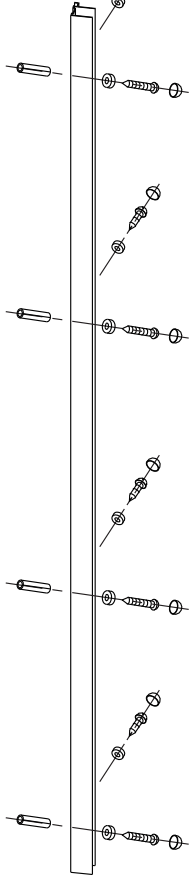
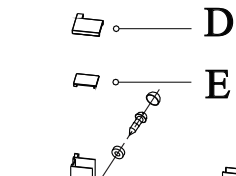
1x



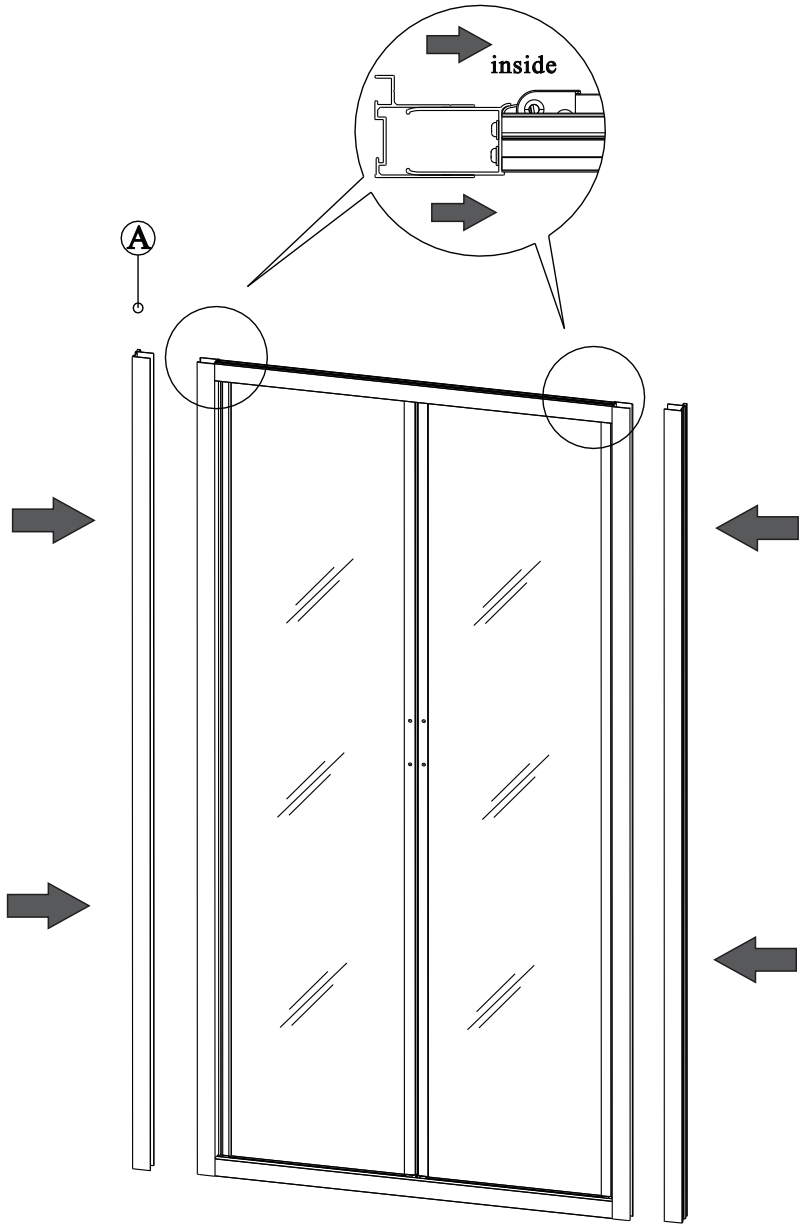
Zubehör:  
 Equipment:  
 Accessoires:  
 Příslušenství:

Dodatki:  
 Príslušenstvo:  
 Аксессуары:  
 Accesorii:

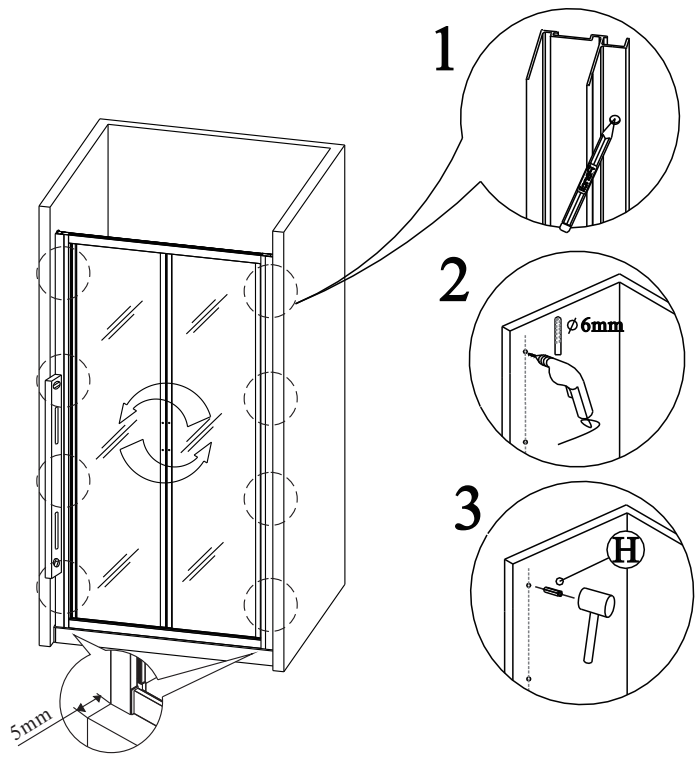




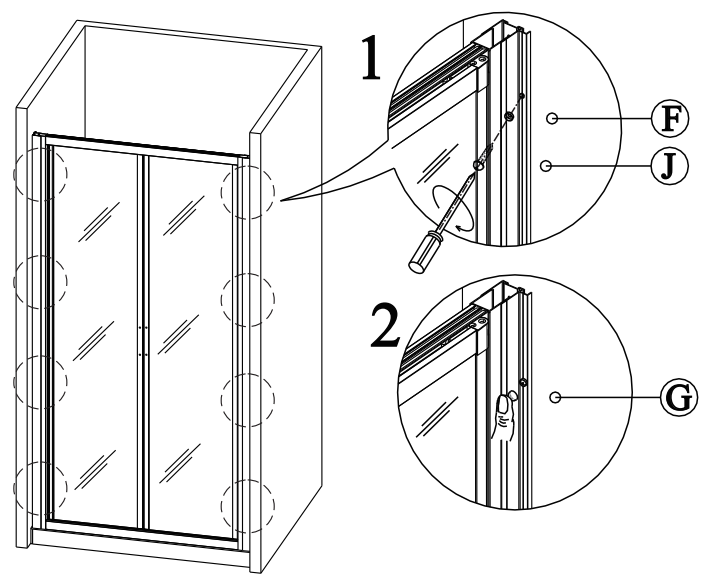
1



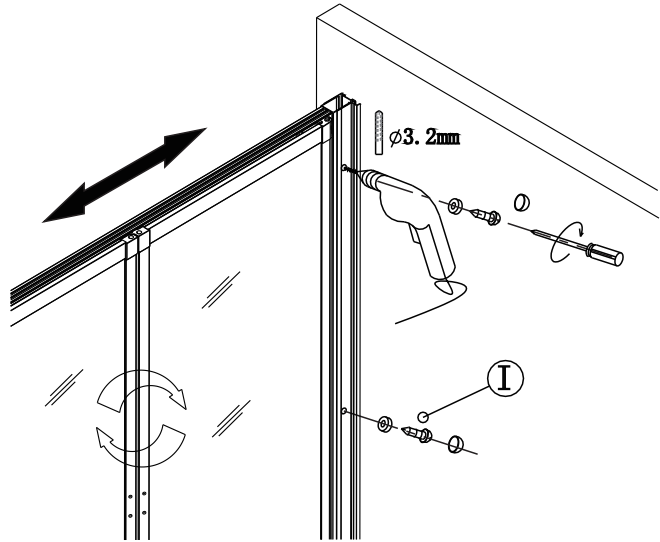
2



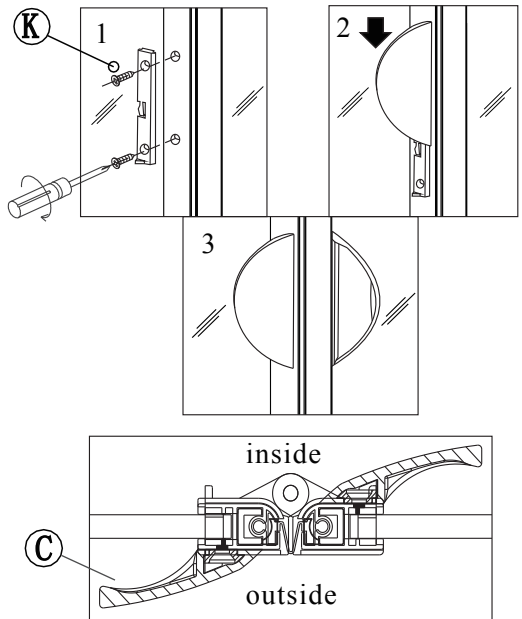
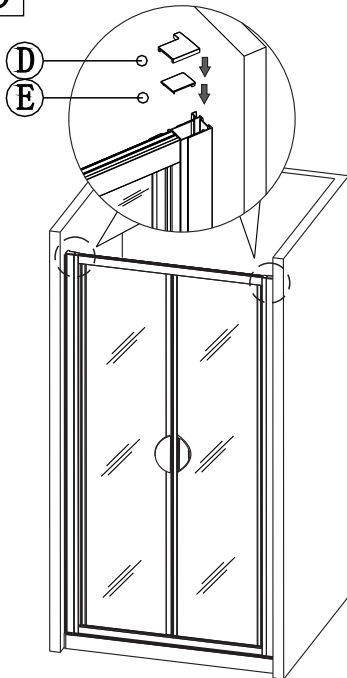
3



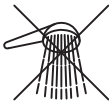
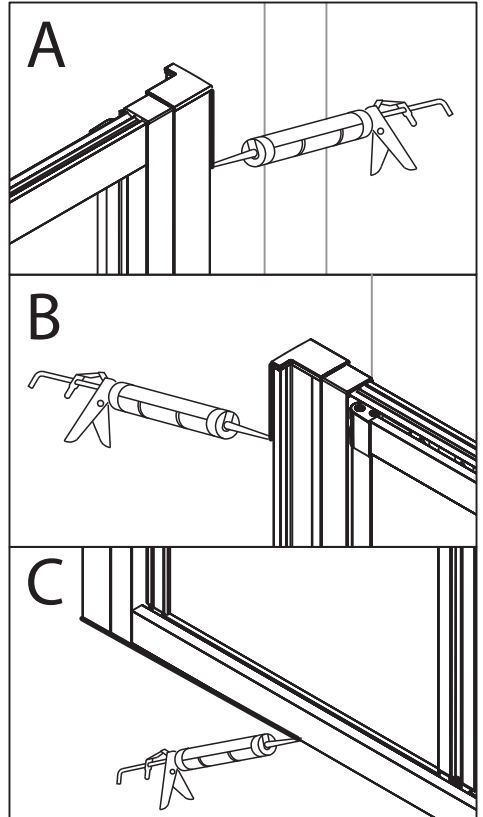
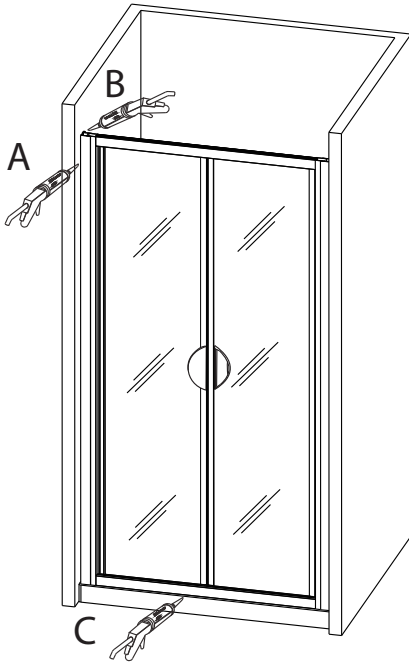
4



5



6



**Achtung!** Nur Sanitär-Silikon mit bakteriziden und fungiziden Wirkstoffen verwenden.

**Caution!** Use only bactericidal and fungicidal sanitary silicone.

**Attention!** N'utilisez que du silicone sanitaire bactéricide et fongicide.

**Pozor!** Používejte pouze baktericidní a fungicidní sanitární silikon.

**Uwaga!** Stosować tylko silikon sanitarny, odporny na pleśń i grzyby.

**Pozor!** Používajte len baktericidný a fungicidný sanitárny silikón.

**ВНИМАНИЕ!** Применяйте только антибактериальные силиконовые герметики с фунгицидом.

**Atentie!** Se va utiliza numai silicon sanitar antibacterian si antifungic.

## QUALITY CONTROL

- DE** Dieses Produkt wurde unter sorgfältiger Berücksichtigung der Qualitätsrichtlinien hergestellt und vor der Verpackung einer gründlichen Prüfung unterzogen. Sollten Sie dennoch einen Produktmangel oder eine Beschädigung feststellen, wenden Sie sich bitte direkt an die Firma, bei der Sie dieses Produkt gekauft haben.
- GB** This product was made with careful attention to quality guidelines and was subjected to a thorough examination before packaging. However, if you find a product defect or damaged please get in touch directly with the company at which you have bought this product.
- F** Ce produit est fabriqué avec une attention particulière selon des normes de qualité et est soumis à un contrôle approfondi avant l'emballage. Toutefois, si le produit présente un défaut ou un dommage, veuillez prendre contact avec l'entreprise qui vous a vendu ce produit.
- CZ** Tento produkt byl vyroben s odbornou péčí podle příslušných kvalitativních směrnic a před zabalením byl důkladně zkontrolován. Pokud u něho přesto zjistíte závadu nebo poškození, kontaktujte prosím firmu, u které jste výrobek zakoupili.
- PL** Produkt ten został wyprodukowany z uwzględnieniem rygorystycznych norm jakościowych, a następnie podany drobiazgowej kontroli przed zapakowaniem. Jeżeli po rozpakowaniu (przed rozpoczęciem montażu) stwierdzicie Państwo wady lub uszkodzenia elementów prosimy o natychmiastowe zgłoszenie tego faktu sprzedawcy.
- SK** Tento produkt bol vyrobený s odbornou starostlivosťou podľa príslušných kvalitatívnych smerníc a pred zabalením bol dôkladne skontrolovaný. Ak u neho aj napriek tomu zistíte závadu alebo poškodenie, kontaktujte prosím firmu, u ktorej ste výrobok zakúpili.
- RU** Данное изделие было изготовлено с особым вниманием в соответствии с высокими стандартами качества и было тщательно проверено перед упаковкой. Если Вы все-таки обнаружите какой-либо недостаток или повреждение, обратитесь в компанию, в которой вы приобрели данное изделие.
- RO** Acest produs a fost fabricat respectând cele mai stricte norme de calitate, iar produsul a fost testat înainte de a fi împachetat. Dacă totuși observați o neregulă sau o defecțiune, vă rugăm să contactați direct firma de la care ați achiziționat produsul.



# Duschabtrennungen für Dusch- und Badewannen

DE

Shower Enclosure / Bath Screen

GB

## Verwendung

Das Produkt dient als Schutz gegen austretendes Spritzwasser bei der persönlichen Hygiene in Dusch- und Badewannen in Wohngebäuden, öffentlichen Gebäuden, Industriegebäuden und Gebäuden, die der medizinischen Pflege dienen.

## Montage

Die Montage des Produktes hat immer nach Montageanleitung zu erfolgen. Insbesondere ist darauf zu achten, dass das verwendete Befestigungsmaterial für das gegebene Mauerwerk geeignet ist. Empfohlen wird die Montage durch das Fachhandwerk.

## Reinigung und Wartung

Das Produkt ist grundsätzlich wartungsfrei. Die mit Rollen ausgerüsteten beweglichen Teile können bei Bedarf mit Silikon Spray behandelt werden. Die Reinigung darf nur mit geeigneten Mitteln erfolgen. Es dürfen keine Reinigungsmittel verwendet werden, die scheuernde Bestandteile oder organische Lösungsmittel (z.B. Aceton) enthalten.

## Glasveredelung „AQUA-PERLE“

Beschichtete Gläser dürfen nicht mit ätzenden, säure- und laugenhaltigen Reinigungsmitteln gereinigt werden. Es dürfen keine Microfasertücher sowie Fensterleder verwendet werden. Wir empfehlen die Gläser nach dem Duschen, mit einem handelsüblichen Gummiabzieher und einem weichen Tuch zu trocknen.

Für eine gründliche Reinigung der veredelten Scheiben empfehlen wir unseren Spezialreiniger CLEAN-ALL.

## Glasveredelung „Timeless“

Beschichtete Gläser dürfen nicht mit ätzenden, säure- und laugenhaltigen Reinigungsmitteln gereinigt werden. Es dürfen keine Microfasertücher sowie Fensterleder verwendet werden. Wir empfehlen die Gläser nach dem Duschen, mit einem handelsüblichen Gummiabzieher und einem weichen Tuch zu trocknen.

## Garantie

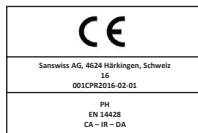
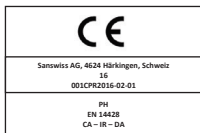
Die Produktgarantie bezieht sich auf Mängel, die durch Herstellungsfehler verursacht wurden. Die Garantie entfällt bei fehlerhafter Montage bzw. falsche Reinigung. Die Garantiezeit beträgt 5 Jahre vom Datum des Kaufes an gerechnet und ist durch den Kaufbeleg zu bestätigen.

## Serviceleistungen

Wenn Sie innerhalb der Garantiezeit oder später Serviceleistungen in Anspruch nehmen wollen, wenden Sie sich an den Verkäufer. Sollte der Verkäufer nicht in der Lage sein, die Dienstleistung zu erfüllen, so wenden Sie sich an den Hersteller.

## Entsorgung

Die Entsorgung des nicht mehr verwendbaren Produktes darf nur nach den jeweils gültigen Bestimmungen und Gesetzen erfolgen.



# Écrans de douche / de baignoire

F

# Sprchová / Vanová zástěna

CZ

## Utilisation

Ce produit est destiné à empêcher les projections d'eau lors de l'hygiène personnelle dans les bâtiments d'habitation, publics, de santé et industriels. La durée de vie espérée est de 60 000 ouvertures de la partie mobile, c'est-à-dire une vingtaine d'années.

## Recommendations pour le montage

Lors du montage, il est nécessaire de tenir compte des relations entre le produit (l'écran) et ses poids d'une part, et le matériau de la cloison et les éléments de fixation d'autre part. Il est recommandé d'utiliser des éléments de fixation adaptés au type de cloison. Veuillez accorder une attention particulière à cette question dans le cas de cloisons en matériaux allégés.

## Nettoyage et entretien

Toutes les parties fixes et parties mobiles nécessitent un entretien régulier. Les modèles avec partie mobile à glissières peuvent être légèrement lubrifiés au moyen d'huile au silicone. Le nettoyage peut se faire à l'eau ou avec une faible solution détergente. Aucune partie ne peut toutefois être nettoyée avec des produits abrasifs ou agressifs. Les éléments en matière plastique (fin de course, joints, verre au styropore) ne peuvent être nettoyés au moyen de produits contenant des solvants (par exemple alcool ou acétone).

## Aqua-Perle

Les écrans dont le verre a été traité par le procédé Aqua-Perle ne peuvent être nettoyés de l'intérieur avec des produits abrasifs (à base de sable et similaires), collants, acides ou basiques. Ce type de verre peut être nettoyé avec un chiffon doux et humide ou avec une raclette en caoutchouc. Pour ce type de verre, nous recommandons le produit spécial Clean-All et, pour les verres fortement encrassés, les produits Limescale Remover ou After-Care. En relation avec la duréte locale de l'eau, la fonction Aqua-Perle reste fonctionnelle jusqu'à une durée de 8 ans.

## Timeless

Les écrans dont le verre a été traité par le procédé Timeless ne peuvent être nettoyés de l'intérieur avec des produits abrasifs (à base de sable et similaires), collants, acides ou basiques. Ce type de verre peut être nettoyé avec un chiffon doux et humide ou avec une raclette en caoutchouc.

## Garantie

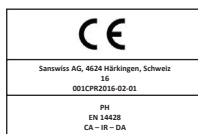
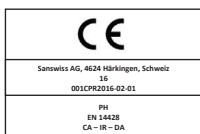
La garantie concerne les défauts fonctionnels et d'aspects, causés par une erreur en cours de fabrication. La garantie ne couvre pas les défauts provenant d'un montage ni du nettoyage incorrect. La garantie couvre une durée de 5 ans à dater de l'achat du produit par l'utilisateur final; la preuve en est donnée par le document compatible émis par le vendeur.

## Réparations

Les demandes de réparation sous garantie et après expiration de la garantie sont à adresser au vendeur. Si ce dernier n'est pas capable d'assurer l'intervention demandée, veuillez vous adresser au fabricant.

## Élimination d'un produit devenu inutilisable - recyclage

Le produit inutilisable devient et son élimination est soumise aux dispositions de la législation locale sur les déchets. L'élimination du produit ne peut être réalisée que par une personne habilitée dans le sens de cette législation. Ce produit est fabriqué en matériaux recyclables, donc il ne peut être mis aux ordures communales !



## Použití

Výrobek je určen k zamezení rozstřiku vody při osobní hygieně osob v obytných, veřejných, zdravotnických a průmyslových budovách. Předpokládaná životnost výrobku je 60 000 otevření pohyblivé části, to je 20 let.

## Doporučení pro montáž

Při montáži je nutné vždy zohledňovat vhodnost kombinace hmotnosti výrobku (zástěny), druhu zděva a použití spojovacího materiálu. Doporučujeme používat jen spojovací materiál vhodný pro dané zdivo. Zvýšenou pozornost je třeba této otázce věnovat u lehkých konstrukcí stěn.

## Čištění a údržba

Pevné ani pohyblivé části výrobku nevyžadují žádnou údržbu. Pohyblivé díly vybavené kolečkovými vozíčky je možno namazat silikonovým olejem ve spreji. Čištění lze provádět vodou a vhodnými čisticími prostředky. Žádné součástí výrobku se nesmějí čistit pomocí čisticích prostředků, které obsahují písek a látky podobného charakteru. Části výrobku vyrobené z plastů (např. polyamidové koncovky, PVC těšení či styroporová páska) se nesmějí čistit pomocí čisticích prostředků, které obsahují organická rozpouštědla (např. alkohol či aceton).

## Aqua-Perle

Zástěny s ošetřením skla Aqua-Perle se na vnitřní straně nesmějí čistit abrazivními čisticími prostředky (obsahujícími písek a látky podobného charakteru), leptávkami prostředky, kyselinami a louhy. Tato skla je možné čistit jemným hadříkem nebogumovou stěrkou a vodou. K běžnému čištění těchto skel doporučujeme speciální čisticí prostředek Clean-All a na více znečištěná skla čisticí prostředky Limescale Remover a After-Care. V závislosti na tvrdosti vody je funkce Aqua-Perle zaručena až 8 let.

## Timeless

Zástěny s ošetřením skla Timeless se na vnitřní straně nesmějí čistit abrazivními čisticími prostředky (obsahujícími písek a látky podobného charakteru), leptávkami prostředky, kyselinami a louhy. Tato skla je možné čistit jemným hadříkem nebo gumovou stěrkou a vodou.

## Záruka

Záruka se vztahuje na funkční a estetické závady způsobené chybou výrobou. Záruka se nevztahuje na závady způsobené chybou montáží nebo nesprávným způsobem čištění. Záruční lhůta je 2 roky od data nákupu výrobku konečným uživatelem a je potvrzena datovým dokladem, který vydává prodejce.

## Servis

Společákovi na záruční a požárnický servis se obraťte na prodejce. Pokud by prodejce nebyl schopen servis zajistit, obraťte se na výrobce.

## Odstranění nepoužitelného výrobku - odpad

Nepoužitelný výrobek se stává odpadem a pro jeho odstranění platí ustanovení zákona o odpadech v platném znění. Odstáření neupfelitelného výrobku lze provést pouze předáním osobě oprávněné podle zákona o odpadech. Výrobek je zpracován z recyklovatelných materiálů, která jsou dále využitelná; proto neodstraňujte jiným způsobem, nehoďte ho do komunálního odpadu!

**Zastosowanie**

Wyrobъ zapobiega rozpryskiwaniu wody podczas wykonywania higieny osobistej osób w domach mieszkalnych, użyteczności publicznej, placówkach zdrowia i budynkach przemysłowych. Zakładana trwałość wyrobu wynosi 60 000 otwarć części ruchomej, to jest ok. 20 lat.

**Wskazówki podczas montażu**

Podczas montażu należy stosować się do instrukcji montażu. W przypadku zagubienia zgłosić się do sprzedawcy po duplikat.

**Czyszczanie i konserwacja**

Stale ani ruchome części wyrobu nie wymagają żadnej konserwacji. Części ruchome wyposażone w prowadnicę nołkórk można smarować olejem silikonowym w aerozolu. Czyszczyć wodą z dodatkiem odpowiednich środków czyszczących. Zadnych części wyrobu nie czyścić za pomocą środków czyszczących zawierających piasek lub substancje podobnego charakteru. Części wyrobu wykonanych z tworzywa (np. końcówki poliamidowe, uszczelki PCW czy szkła z tworzywa sztucznego) nie wolno czyścić przy pomocy środków czyszczących zawierających rozpuszczalniki organiczne (np. alkohol czy aceton).

**Aqua-Perle**

Do czyszczenia szczy z powłoką szkła Aqua-Perle od wewnątrz nie wolno stosować agresywnych środków czyszczących (zawierających piasek i substancji podobnego charakteru), środków zranych, kwasów i związków zasadowych. Takie szkła można czyścić tylko delikatną ściereczką lub gumową szcagaczką i wodą. Do bieżącego czyszczenia takich szkieł zalecamy specjalny środek czyszczący Clean-All, a do bardziej zabrudzonych szkieł środki czyszczące Limescale Remover i After-Care. W zależności od twardości wody działanie Aqua-Perle jest gwarantowane aż do 8 lat.

**Timeless**

Do czyszczenia szczy z powłoką szkła Timeless od wewnątrz nie wolno stosować agresywnych środków czyszczących (zawierających piasek i substancji podobnego charakteru), środków zranych, kwasów i związków zasadowych. Takie szkła można czyścić tylko delikatną ściereczką lub gumową szcagaczką i wodą.

**Gwarancja**

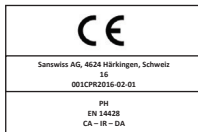
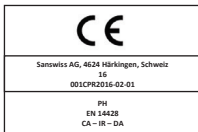
Gwarancja udzielana przez naszą firmę obejmuje wady powstałe w procesie produkcyjnym. Obowiązując pod warunkiem, że produkt jest prawidłowo użytkowany, a instalacja wykonana przez wykwalifikowanego fachowca zgodnie z instrukcją montażu. Okres gwarancji wynosi 2 lata od daty zakupu wyrobu przez konkretnego użytkownika, potwierdzonej na rachunku, wystawionym przez sprzedawcę.

**Serwis / Montaż**

W przypadku serwisu gwarancyjnego i pogwarancyjnego zwracać się do sprzedawcy. Jeżeli sprzedawca nie jest w stanie zapewnić serwisu, zwrócić się do producenta. Adres mailowy montaż kabiny to: [kontakt@saniswiss.pl](mailto:kontakt@saniswiss.pl) – lista instalatorów na [WWW.SANISWISS.PL](http://WWW.SANISWISS.PL).

**Likwidacja nieużytecznego wyrobu – odpadu**

Nienadający się do użytkowania wyrobъ staje się odpadem. Jego likwidację reguluje ustawa o odpadach w obowiązującym brzmieniu. Nieużyteczny wyrobъ zlikwidować, przekazując go odpowiednio osobie uprawnionej zgodnie z ustawą o odpadach. Wyrobъ został wykonany z materiałów nadających się do recyklingu. Które można dalej wykorzystywać; dlatego nie likwidować w inny sposób, nie wrzucać do odpadu komunalnego!



**Душевая / Ванная перегородка**

**Применение**

Изделие предназначено для предотвращения разбрызгивания воды при использовании в целях личной гигиены в жилых, общественных, медицинских и промышленных зданиях. Предлагаемый срок службы составляет 60 000 открытий подвижной части, т.е. 20 лет.

**Рекомендации по монтажу**

При монтаже необходимо всегда учитывать соответствие коэффициента веса изделия (перегородки), типа вертикальной кладки и применения соединительного материала. Рекомендуется использовать только тот соединительный материал, который соответствует данной кирпичной кладке. Данному вопросу следует уделить особое внимание в случае легких конструкций стен.

**Очистка и уход**

Жесткие и подвижные части изделия не требуют никакого ухода. Подвижные элементы, оснащенные поликовой ходовой частью, можно смазать силиконовым маслом в аэрозольной форме. О чистку можно производить водой и соответствующими чистящими средствами. Никакие части изделия нельзя чистить при помощи чистящих средств, содержащих песок и вещества аналогичного характера. Части изделия, изготовленные из пластика (например, полиамидные концы, ПВХ уплотнения или стекла из пористой резины) нельзя чистить при помощи чистящих средств, содержащих органические растворители (например, алкоголь или ацетон).

**Aqua-Perle**

Внутреннюю сторону перегородки с обработкой стекла Aqua-Perle нельзя чистить агрессивными чистящими средствами (содержащими песок и вещества аналогичного характера), едкими веществами, кислотами и щелочами. Такие стекла можно чистить мягкой тряпочкой или резиновым скребком и водой. Для обычной очистки данных стекол рекомендуем использовать специальную смесь Clean-All, а для сильно загрязненных стекол средство Limescale Remover а After-Care. В зависимости от жесткости воды функция Aqua-Perle гарантируется на протяжении макс. 8 лет.

**Timeless**

Внутреннюю сторону перегородки с обработкой стекла Timeless нельзя чистить агрессивными чистящими средствами (содержащими песок и вещества аналогичного характера), едкими веществами, кислотами и щелочами. Такие стекла можно чистить мягкой тряпочкой или резиновым скребком и водой.

**Гарантия**

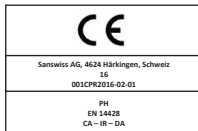
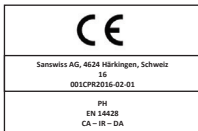
Гарантия распространяется на функциональные и эстетические дефекты, возникшие вследствие неправильного изготовления. Гарантия не распространяется на дефекты, возникшие вследствие неправильного монтажа или способа очистки. Срок гарантии составляет 2 года от дат ы покупки изделия конечным пользователем и подтверждается налоговым документом, выданным продавцом.

**Сервисное обслуживание**

С требованиями к проведению гарантийного и послегарантийного сервиса обращайтесь к продавцу. Если продавец не сможет обеспечить сервисное обслуживание, то обратиться к изготовителю.

**Ликвидация непригодного изделия – отходов**

Ненужные изделия превращаются в отходы, а для его ликвидации действительными являются действующие положения закона «Об отходах» в действующей редакции. Ликвидацию непригодного изделия можно осуществить путем его передачи правоному лицу в смысле закона «Об отходах». Изделие изготовлено из материалов, которые могут подвергаться повторной переработке с целью их последующего применения. Поэтому не ликвидируйте изделие другим способом и не выбрасывайте его в коммунальные отходы!



**Paravan pentru cabina de dus / vană**

**Intreținere**

Produsul este destinat pentru împiedicarea stropirii apei în timpul igienei personale în edificiile locuibile, publice, sanitare, industriale etc. Durata de viață a produsului este de 60 000 de deschideri a părții mobile, ceea ce înseamnă 20 de ani.

**Recomandări pentru asamblare**

În timpul montării este necesar întotdeauna să se țină cont de posibilitatea combinării greutății produsului (paravanului, tipul zidului și materialul de așternere). Recomandăm a se folosi întotdeauna material de combinare adecvat pentru zidul dat. O atenție deosebită trebuie dată când pereții sunt din construcție ușoară.

**Întreținere și curățare**

Părțile mobile nice fixe nu necesită nici o întreținere. Părțile mobile care se deplasează pe roți se pot unge cu ulei de silicon în sprei. Curățarea paravanului se poate efectua cu apă și cu detergenți adecvați (care conțin nisip sau substanțe cu caracter asemănător), substanțe caustice, acizi și leșii. Această sticlă se poate curăța cu o cârpă moale sau cu curățător din gumă și apă. Pentru curățarea normală a acestor sticle recomandăm detergent special Clean-All și pentru curățarea sticlei care este foarte murdară se poate folosi detergent Limescale Remover sau After-Care. Indiferent de duritatea apei funcția Aqua-Perle este garantată pentru 8 ani.

**Timeless**

Paravane cu sticlă Timeless nu este permis ca pe partea interioară să se curețe cu detergenți abrazivi (care conțin nisip sau substanțe cu caracter asemănător), substanțe caustice, acizi și leșii. Această sticlă se poate curăța cu o cârpă moale sau cu curățător din gumă și apă.

**Garantie**

Garanția se aplică la defecte de funcționare și defecte estetice produse în timpul fabricației. Garanția nu se aplică la defecte care sau produs datorită montajului greșit sau datorită curățării neadecvate. Perioada de garanție este de 2 ani de la data de cumpărare a ultimului cumpărător și este confirmat cu bon fiscal, care eliberează vânzătorul.

**Serviciu**

Cu cerințe pentru servicii în timpul garanției și după garanție adresați-vă vânzătorul. În cazul că vânzătorul nu este capabil să vă asigure serviciul adresați-vă producătorului.

**Lichidarea produsului inutilizabil – reziduu**

Produsul inutilizabil devine reziduu și pentru îndepărtarea lui trebuie respectată legea referitoare la reziduu care este în vigoare. Îndepărtarea produsului inutilizabil se poate face doar prin predarea produsului persoanei legitime conform legii despre reziduu. Produsul este fabricat din materiale reciclabile, care se pot în continuare refolosii; de aceea nu le lichidăm în alt mod, nu le aruncăm în reziduu comunal!