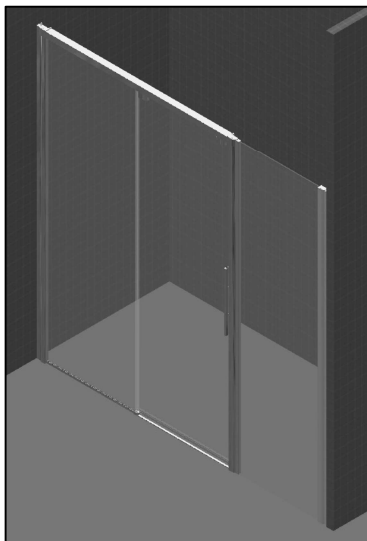


19463

(D) MONTAGEANLEITUNG:	SEITENWAND IN FLUCHT
(GB) INSTALLATION INSTRUCTIONS:	SIDE WALL IN PLANE
(F) NOTICE DE MONTAGE:	PAROI FIXE MEME HT EN PLAN
(CZ) NÁVOD K MONTÁŽI:	BOČNÍ STĚNA V ROVINĚ
(PL) INSTRUKCJA MONTAŻU:	ŚCIANA BOCZNA W PŁASZCZYŹNIE
(SK) NÁVOD NA MONTÁŽ:	BOČNÁ STENA V ROVINE
(RU) ИНСТРУКЦИЯ ПО МОНТАЖУ :	ФИКСИРОВАННАЯ ПАНЕЛЬ В ОДНОЙ ЛИНИИ
(E) INSTRUCCIONES DE MONTAJE:	PARED LATERAL A NIVEL
(RO) INSTRUCȚIUNI DE MONTAJ:	PARTE FIXĂ ÎN CONTINUIARE



Benötigtes Werkzeug:

Necessary tools:

Outil Nécessaire:

Nářadí potřebné pro montáž:

Potrzebne narzedzia:

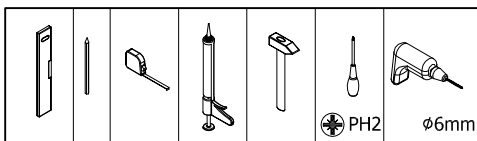
Potrebné náradie:

необходимые инструменты:

Herramientas necesarias:



1x



Zubehör:

Equipment:

Accessoires:

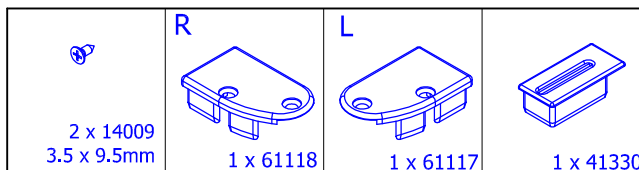
Příslušenství:

Dodatki:

Príslušenstvo:

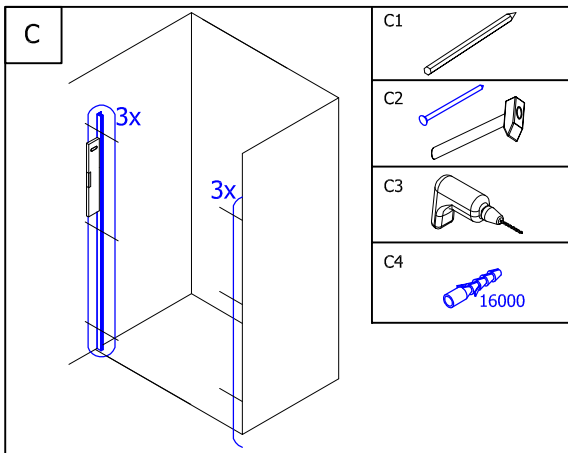
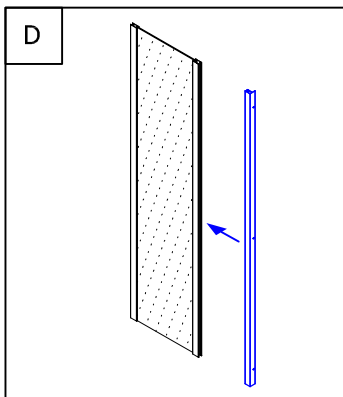
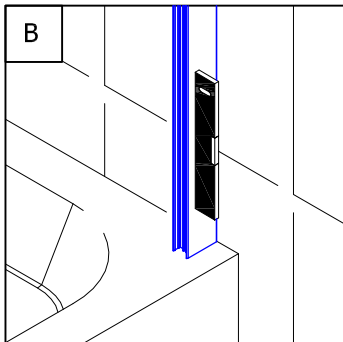
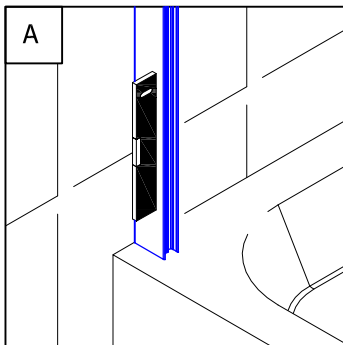
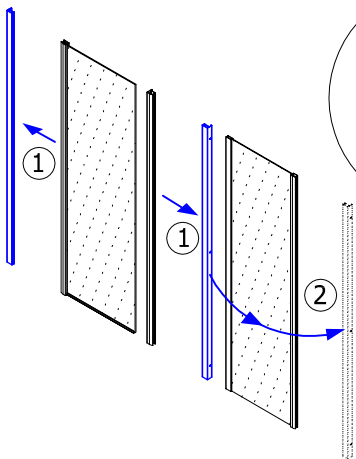
Аксессуары:

Accesorios:

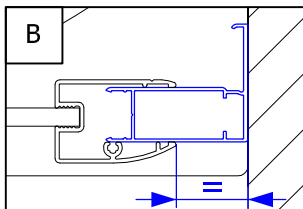
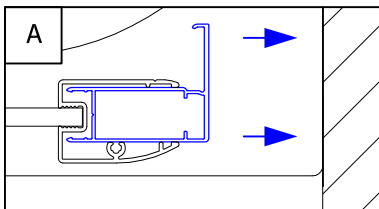
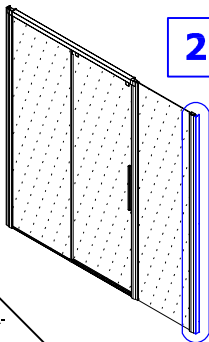


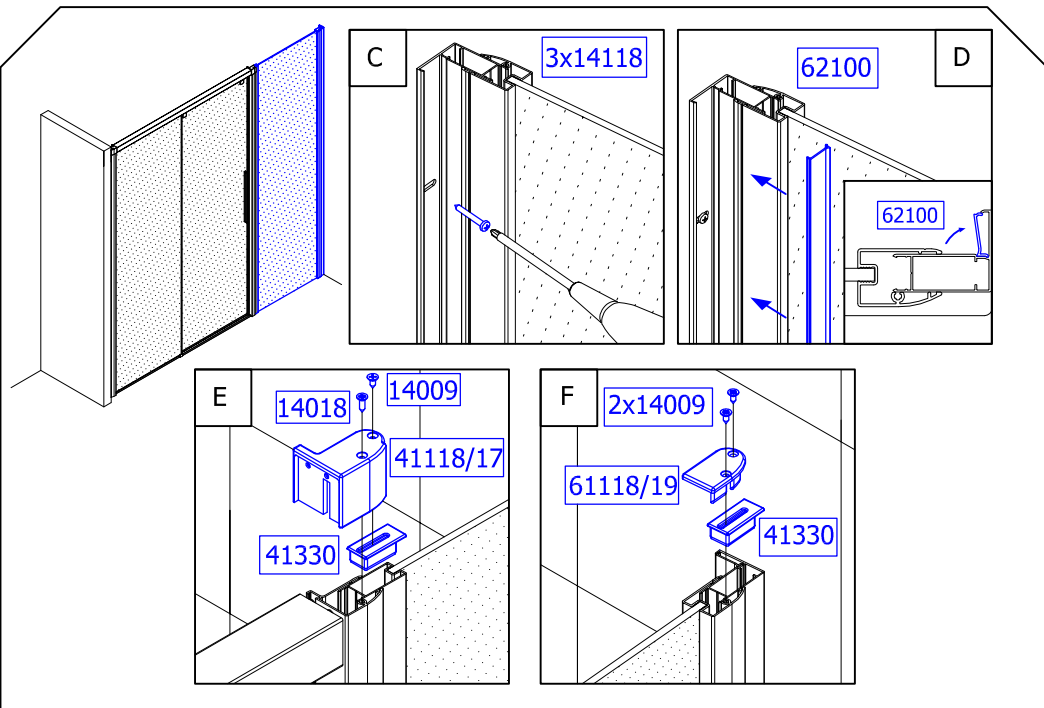
1.

2x40601

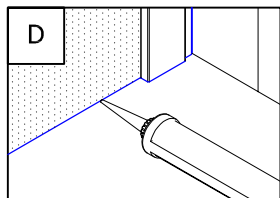
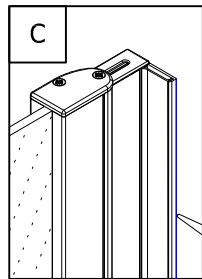
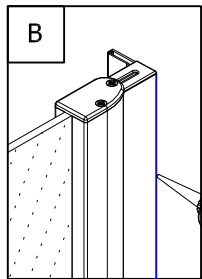
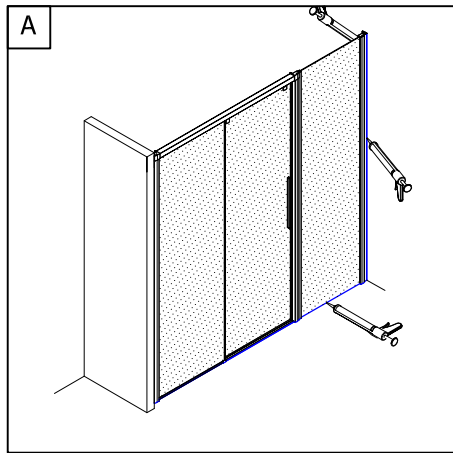


2.





3.



Achtung! Nur Sanitär-Silikon - bakterizid und fungizid eingestellt verwenden.

Caution! Use only bactericidal and fungicidal sanitary silicone.

Attention! N'utiliser que du silicone sanitaire bactéricide et fongicide.

Pozor! Používejte pouze baktericidní a fungicidní sanitární silikon.

Uwaga! Stosować tylko silikon sanitarny - bakterio i grzybobójczy.

Pozor! Уживайте pouze бактерицидный и фунгицидный санитарный силикон.

Внимание! Применяйте только антибактериальные силиконовые герметики с фунгицидом

Cuidado! Utilizar solamente silicona sanitaria bactericida y fungicida.

