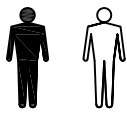
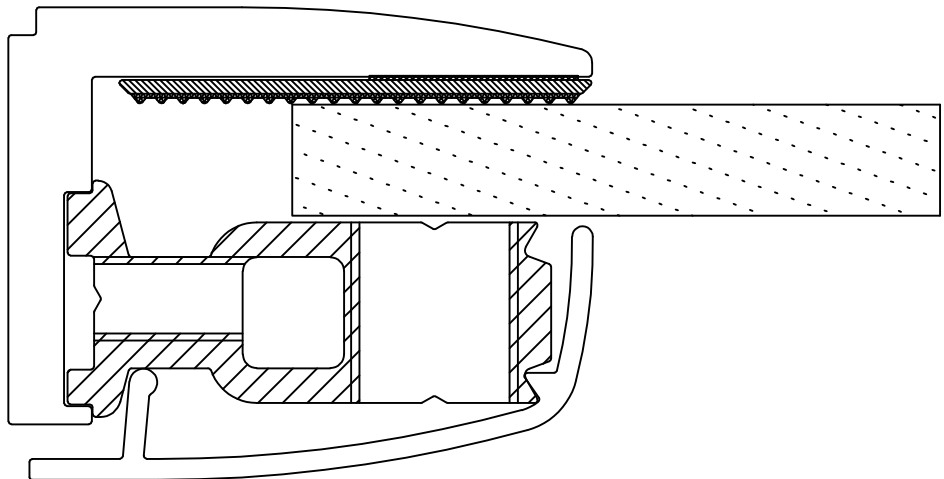
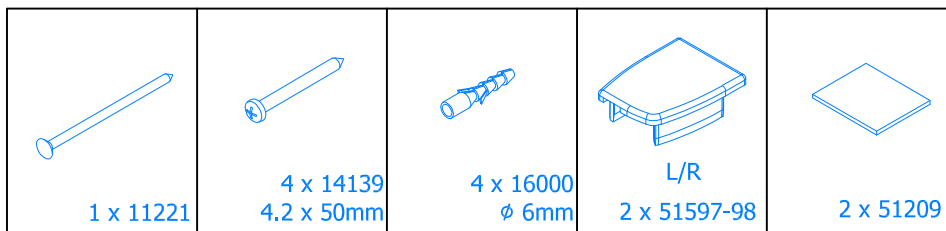
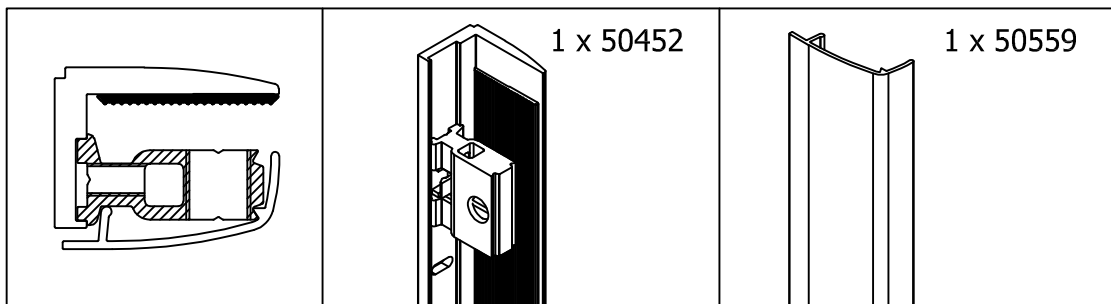
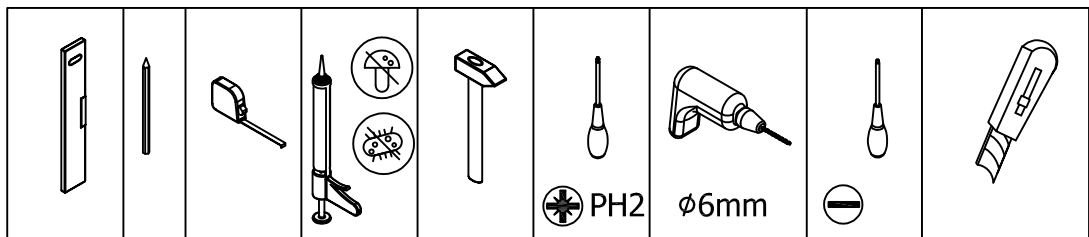


19179

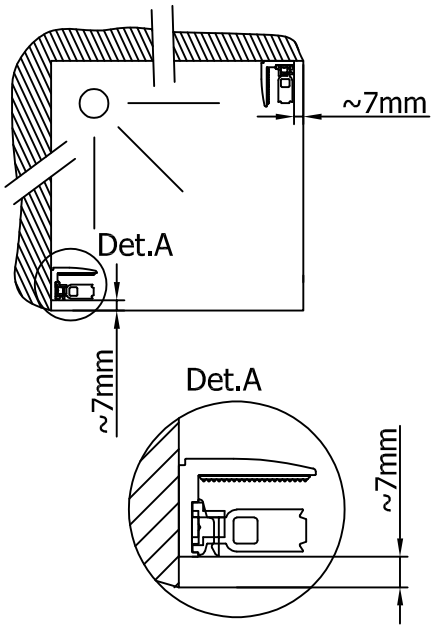
1.
-
4.



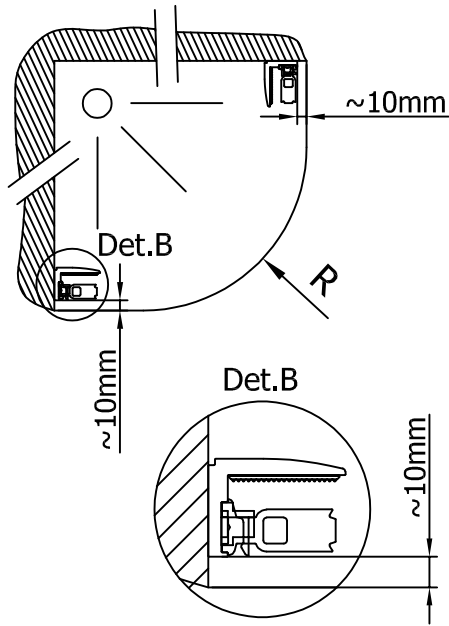
1x



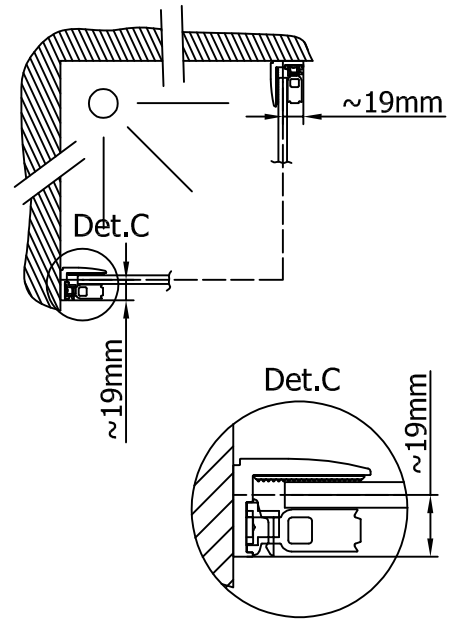
Var.A



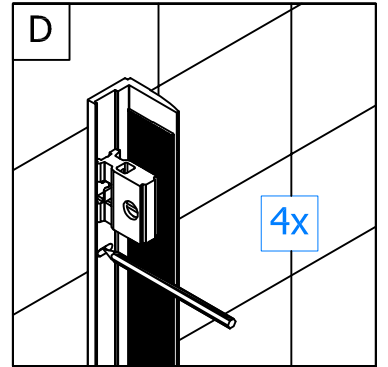
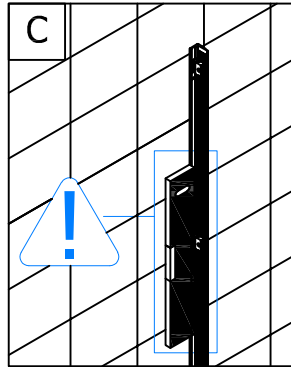
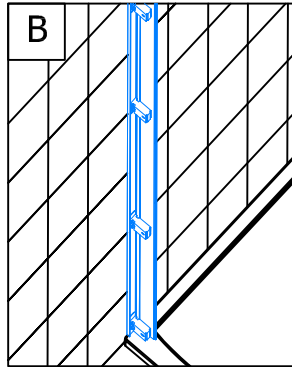
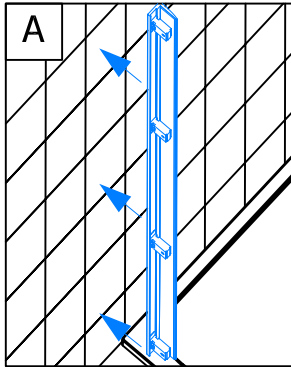
Var.B



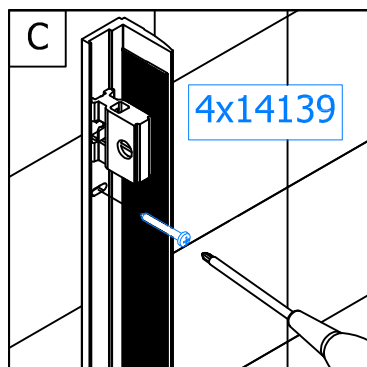
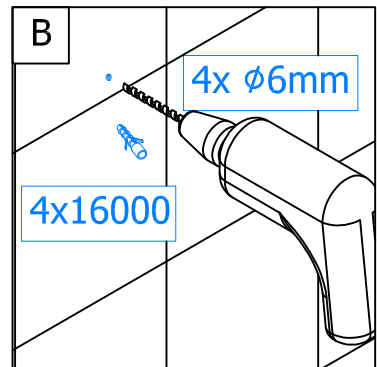
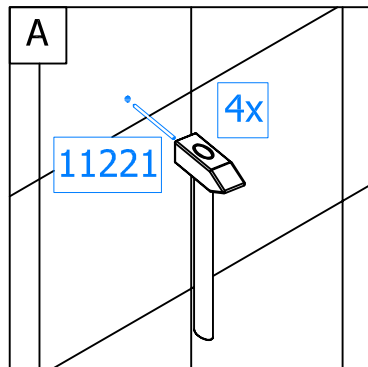
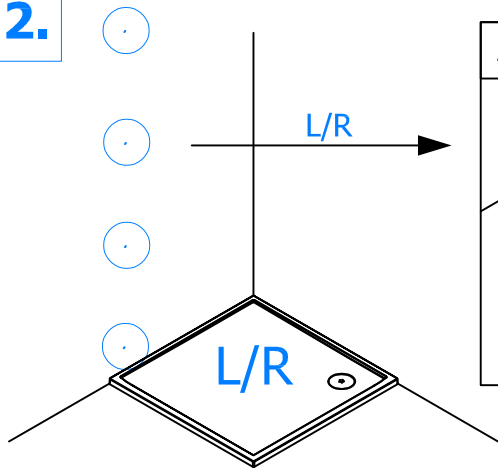
Var.C



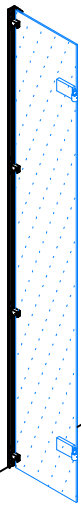
1.
L/R



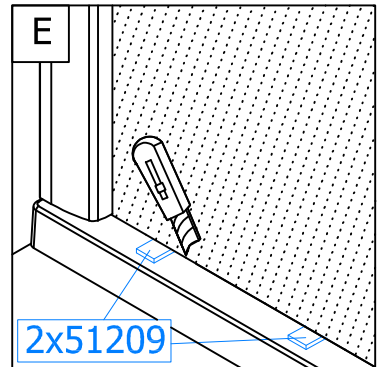
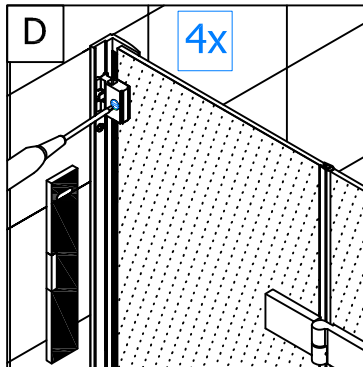
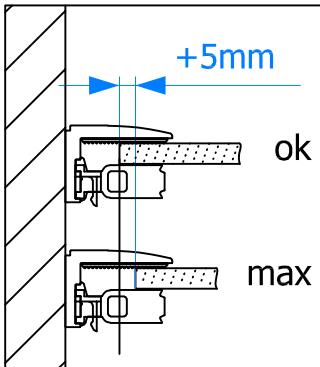
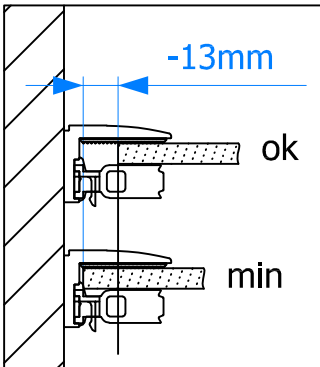
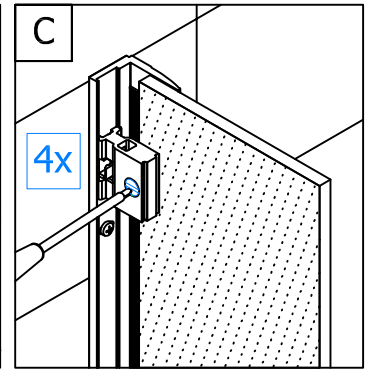
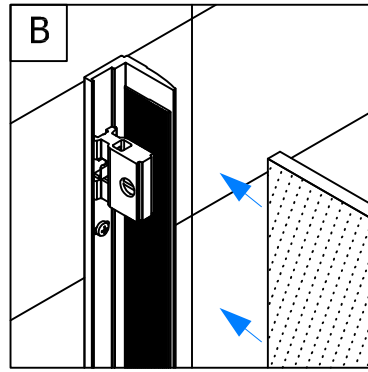
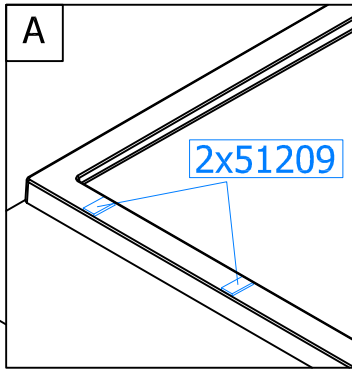
2.



3.



L/R



4.

