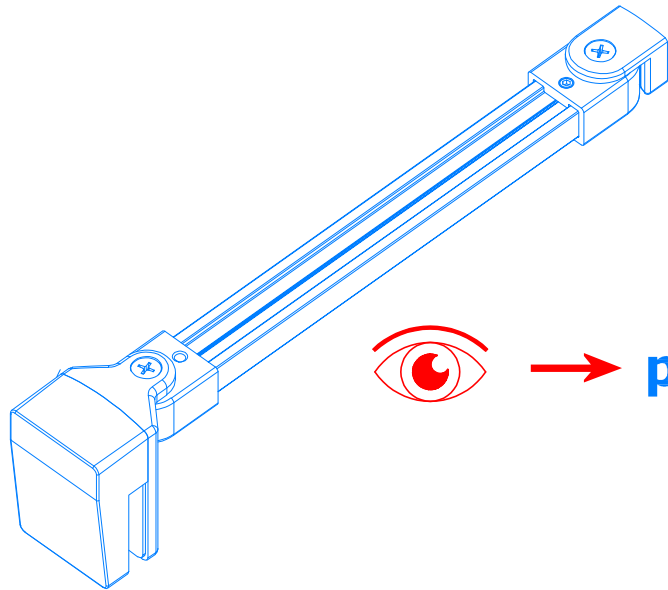
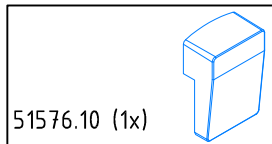
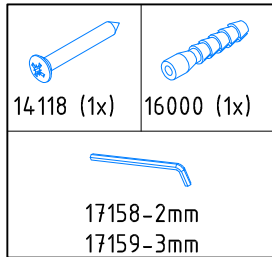
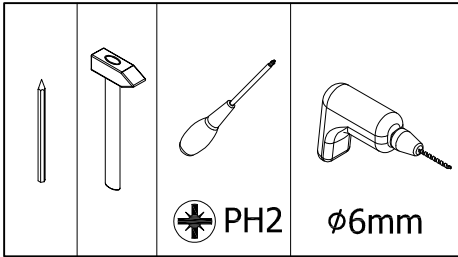
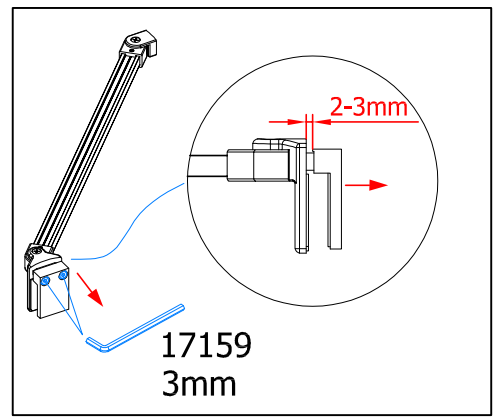
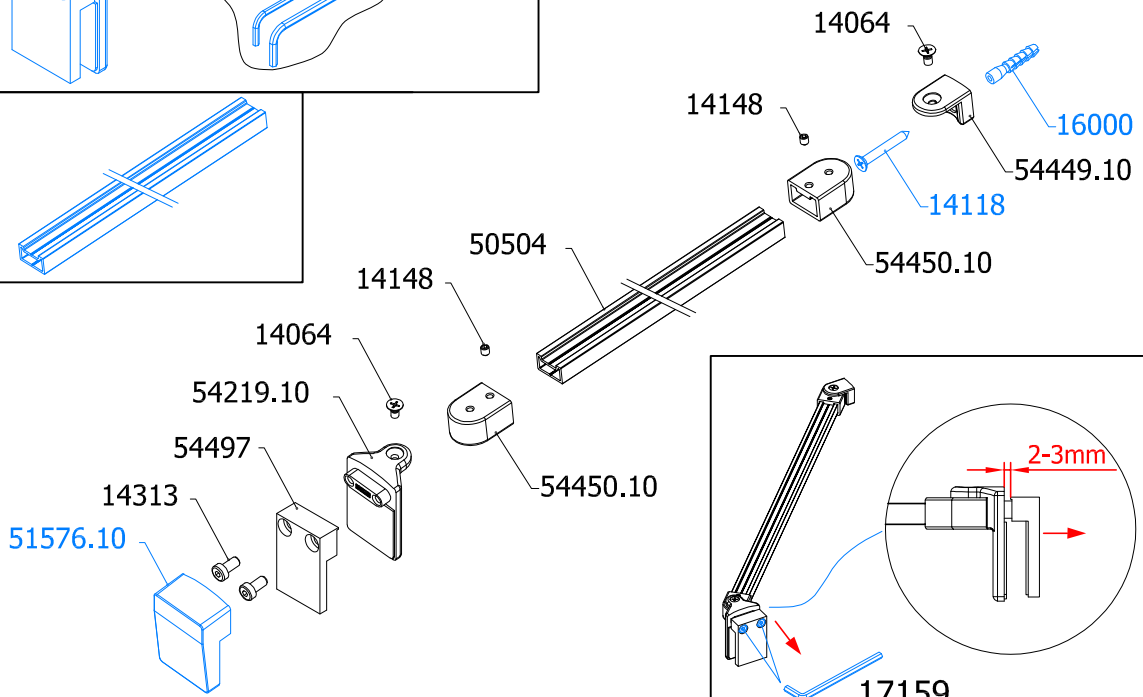
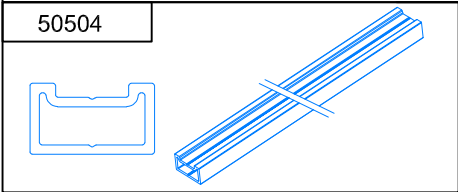
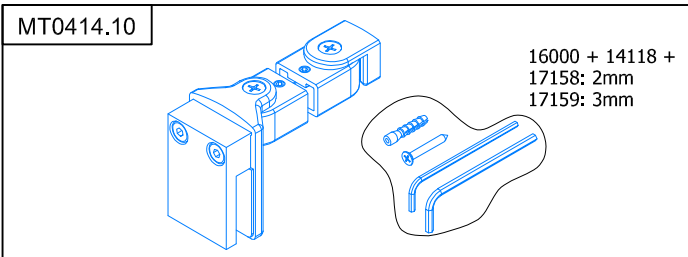


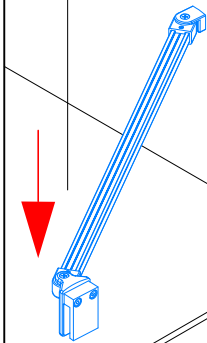
19676



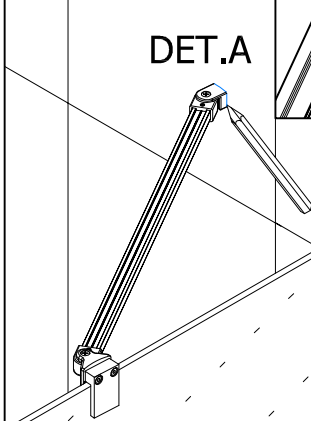
→ p.2



1.1



1.2



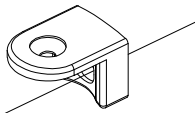
DET.A

DET.A

1.3

DET.A

DET.A



54449.10

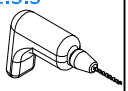
1.3.1



1.3.2



1.3.3



1.3.4



1.3.5



1.4

14064

1.4.3

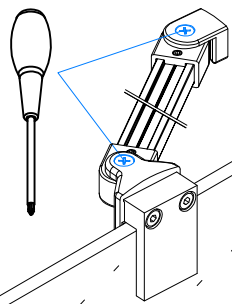
1.4.2

54449.10

1.4.1

1.5

2x



17159

1.6

51576.10

2x



51576.10