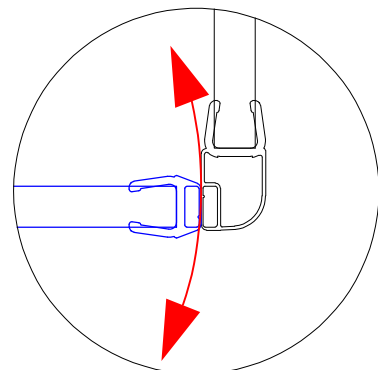
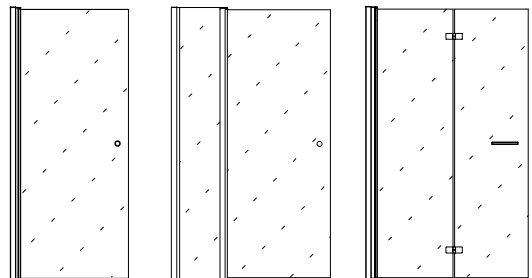
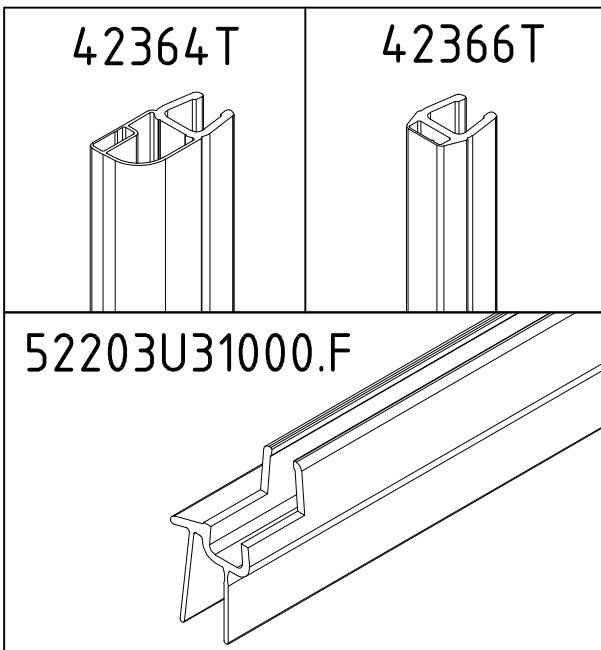
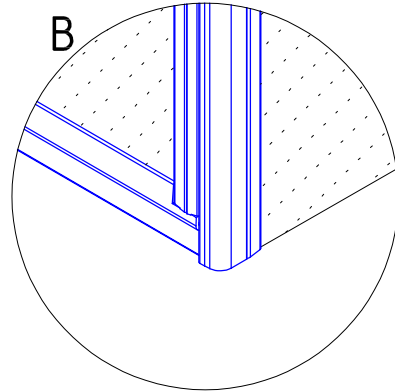
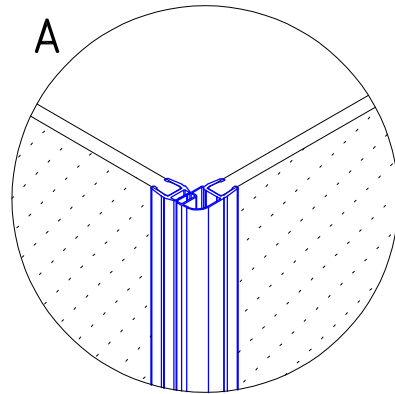
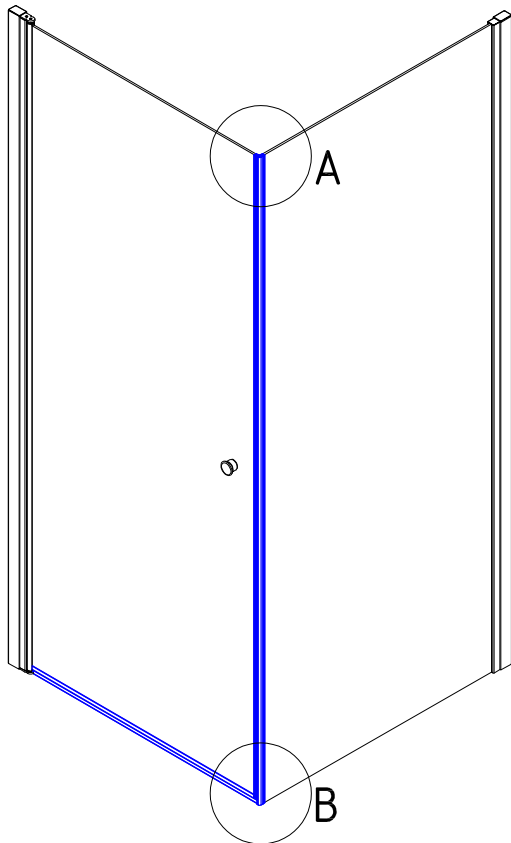
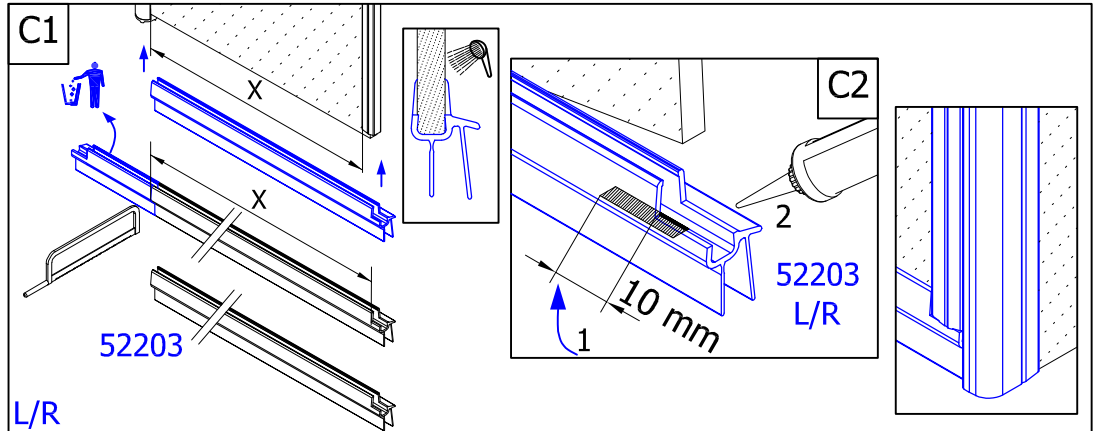
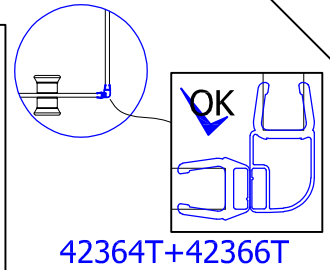
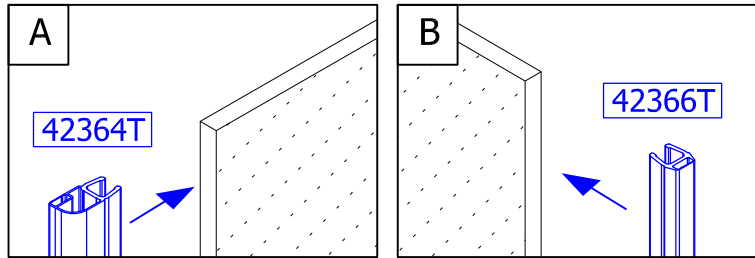
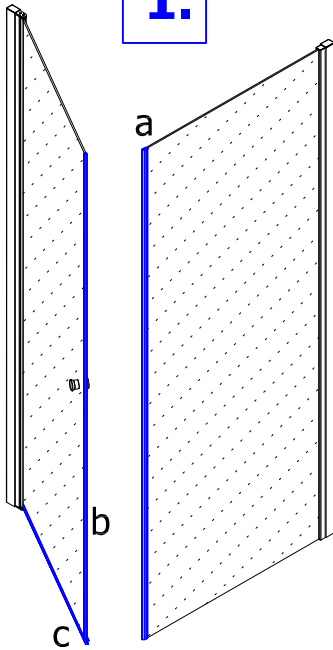


# 19542

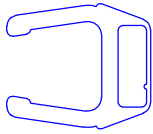
DE	MONTAGEANLEITUNG:	DICHTUNG FÜR 0°-180° TÜRÖFFNUNG	NL	MONTAGE INSTRUCTIE:	AFDICHTINGSSTRIP VOOR DEUROOPENING 0° - 180°
GB	INSTALLATION INSTRUCTIONS:	SEALING STRIP FOR DOOR OPENING 0°-180°	SW	MONTERINGSINSTRUKTION:	TÄTNINGSLIST FÖR 0°-180° DÖRRÖPPNING
FR	NOTICE DE MONTAGE:	JOINTS POUR OUVERTURE DE PORTE DE 0°-180°	RO	INSTRUCȚIUNI DE MONTAJ:	GARNITURA PENTRU DESCHIDERE USA DE LA 0°-180°
CZ	NÁVOD K MONTÁŽI:	TĚSNĚNÍ PRO OTVÍRÁNÍ DVEŘÍ V ÚHLU 0°-180°	DK	MONTERINGS ANVISNING:	TETNINGS LIST FOR 0 - 180 GRADERS ÅPNING
PL	INSTRUKCJA MONTAŻU:	USZCZELKA MAGNETYCZNA 0°-180°	UA	ІНСТРУКЦІЯ З МОНТАЖУ:	НАСТІННИЙ ПРОФІЛЬ
SK	NÁVOD NA MONTÁŽ:	TESNENIE PRE OTVÁRANIE DVERÍ POD UHLOM 0°-180°	NO	MONTERINGS ANVISNING:	TETNINGS LIST FOR 0 - 180 GRADERS ÅPNING



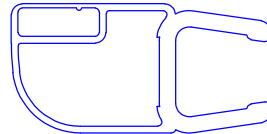
1.



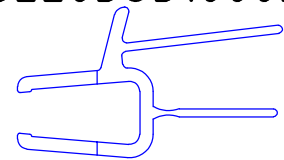
42366T



42364T



52203U31000.F



**QUALITY CONTROL:**

- DE** Dieses Produkt wurde unter sorgfältiger Beachtung der Qualitäts-Richtlinien gefertigt und vor dem Verpacken einer eingehenden Prüfung unterzogen. Sollten Sie dennoch einen Produktmangel oder eine Beschädigung feststellen, so setzen Sie sich bitte direkt mit der Firma in Verbindung, bei der Sie dieses Produkt gekauft haben.
- GB** This product was made with careful attention to quality guidelines and was subjected to a thorough examination before packaging. However, if you find a product defect or damage so please get in touch directly with the company in which you have bought this product.
- FR** Ce produit est fabriqué avec une attention particulière selon des normes de qualité et est soumis à un contrôle approfondi avant l'emballage. Toutefois, si le produit présente un défaut ou un dommage, veuillez prendre contact avec l'entreprise qui vous a vendu ce produit.
- CZ** Tento produkt byl vyroben s odbornou péčí podle příslušných kvalitativních směrnic a před zabalením byl důkladně zkontrolován. Pokud u něho přesto zjistíte závadu nebo poškození, kontaktujte prosím firmu, u které jste výrobek zakoupili.
- PL** Produkt ten został wyprodukowany z uwzględnieniem rygorystycznych norm jakościowych, a następnie podany drobiazgowej kontroli przed zapakowaniem. Jeżeli po rozpakowaniu (przed rozpoczęciem montażu!) stwierdzicie Państwo wady lub uszkodzenia to prosimy o natychmiastowe zgłoszenie tego faktu sprzedawcy.
- SK** Tento produkt bol vyrobený s odbornou starostlivosťou podľa príslušných kvalitatívnych smerníc a pred zabalením bol dôkladne skontrolovaný. Ak u neho aj napriek tomu zistíte závadu alebo poškodenie, kontaktujte prosím firmu, u ktorej ste výrobok zakúpili.
- NL** Dit product is gemaakt met zorgvuldige aandacht voor kwaliteitsrichtlijnen en werd onderworpen aan een grondig onderzoek voordat het verpakt werd. Mocht u echter schade of een defect vinden, neem dan rechtstreeks contact op met het bedrijf waar u dit hebt gekocht.
- SW** Denna produkt har tillverkats enligt våra höga kvalitetskrav och har genomgått en grundlig undersökning innan den förpackades. Om du upptäcker någon defekt eller skada på produkten så vänligen kontakta företaget som sålde produkten till dig.
- RO** Acest produs a fost fabricat cu o atenție deosebită regulilor de calitate și a fost supus unei inspecții amănunțite înainte de ambalare. Cu toate acestea, dacă descoperiți un defect sau o deteriorare a produsului, vă rugăm să contactați direct compania de la care ați achiziționat produsul.
- DK** Produktet er produceret i henhold til våre høye og strenge kvalitetskrav og testet nøye for innpakking. Ta kontakt med sals stedet om du oppdager noen uregelmessigheter.
- UA** Цей продукт був виготовлений з особливою увагою до інструкцій з якості та був ретельно перевірений перед пакуванням. Однак, якщо ви виявите дефект або пошкодження продукту, зв'яжіться безпосередньо з компанією, в якій ви придбали цей продукт.
- NO** Produktet er produsert i henhold til våre høye og strenge kvalitetskrav og testet nøye for innpakking. Ta kontakt med sals stedet om du oppdager noen uregelmessigheter.