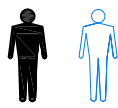
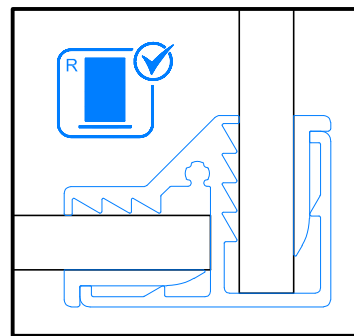
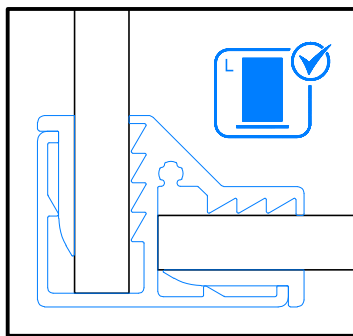
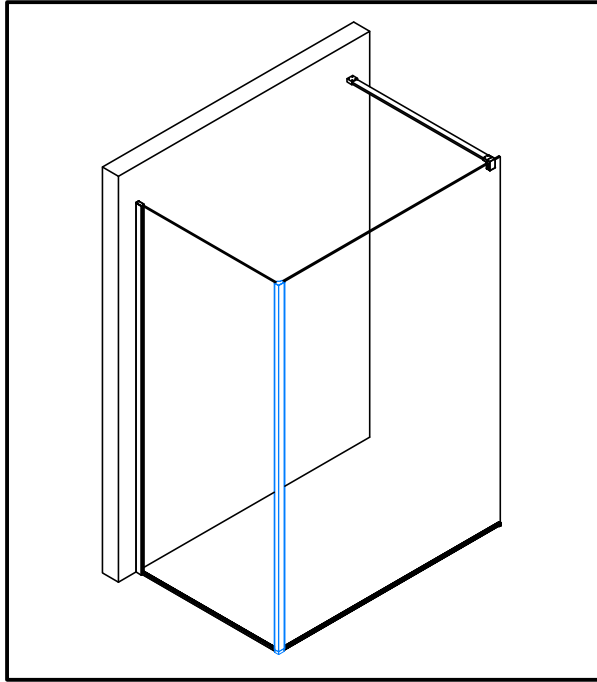
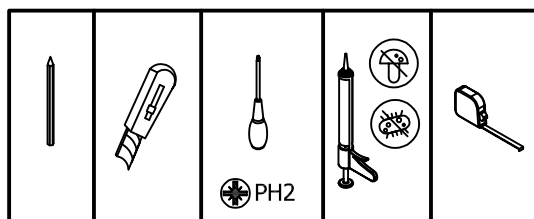
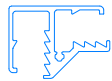










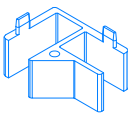
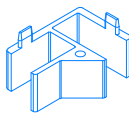
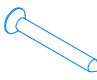

# 19790



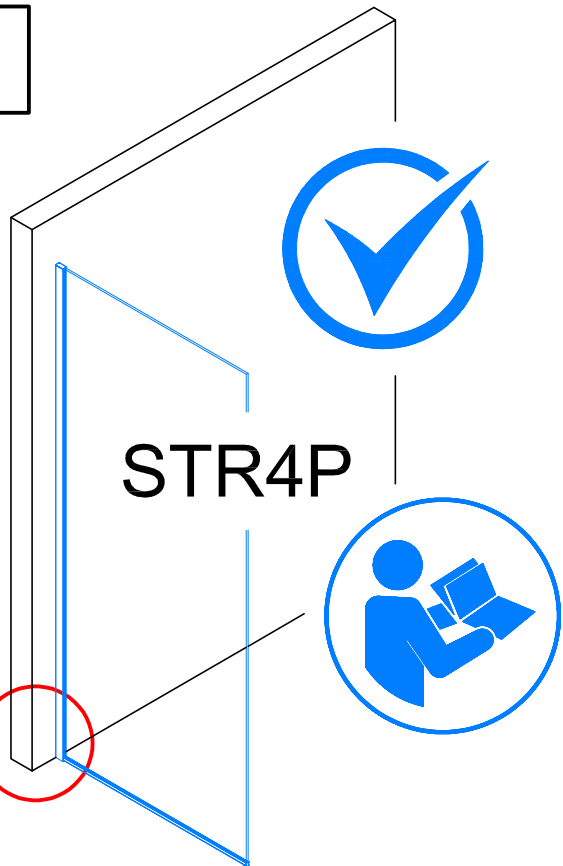
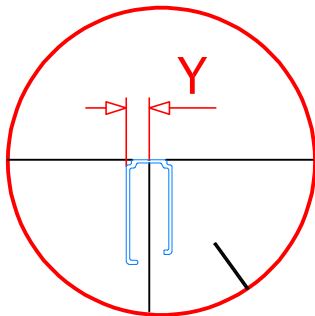
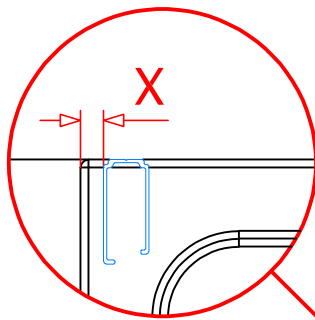
1x



50323AXX.XXXX	2X 82021.XXXX	2X 12476.XXXX
		
		

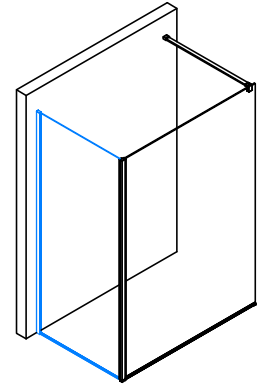
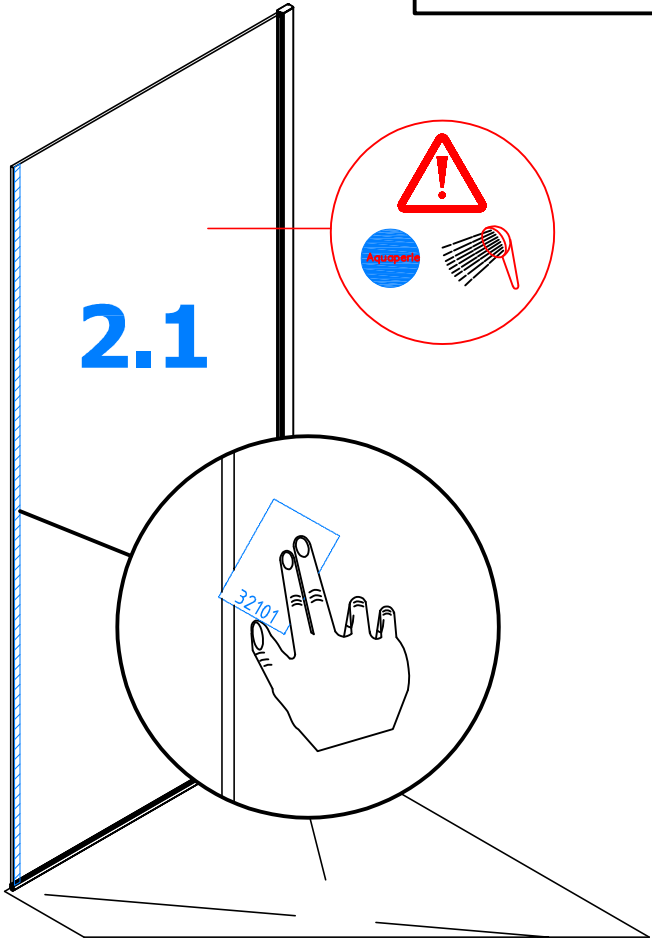
	 51511.XX	 51512.XX
	 54548.XX	 54549.XX
	 14013 3.5X32mm	 32101 32101

**1.**

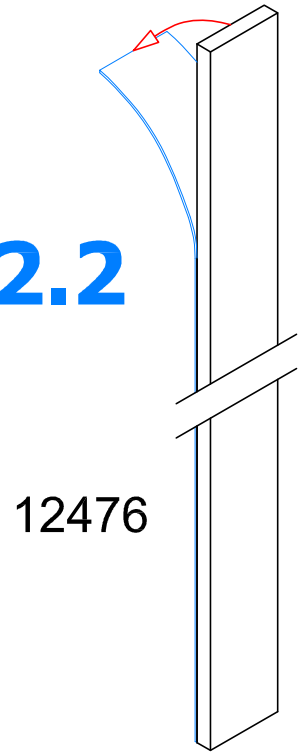


**2.1 → 2.4**

**2.1**

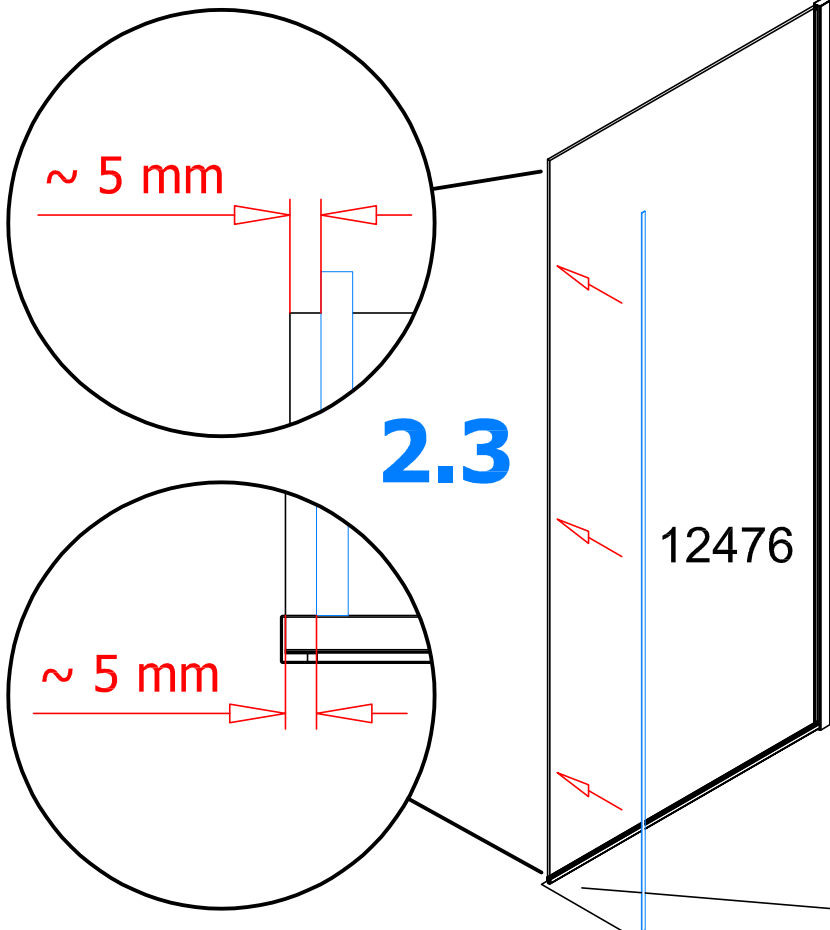


**2.2**



**~ 5 mm**

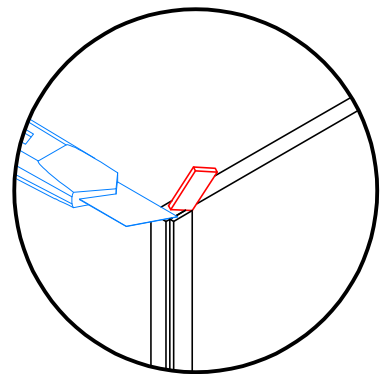
**2.3**



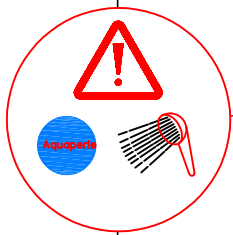
**~ 5 mm**

12476

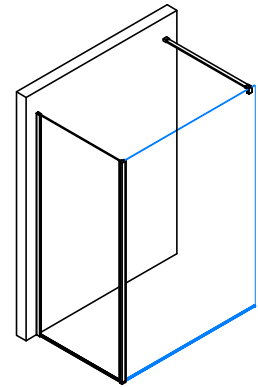
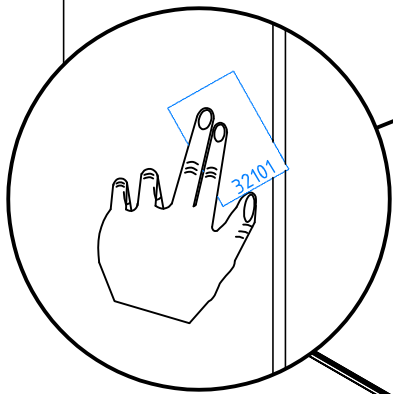
**2.4**



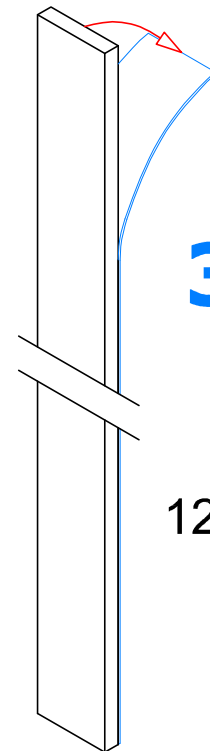
**3.1 → 3.4**



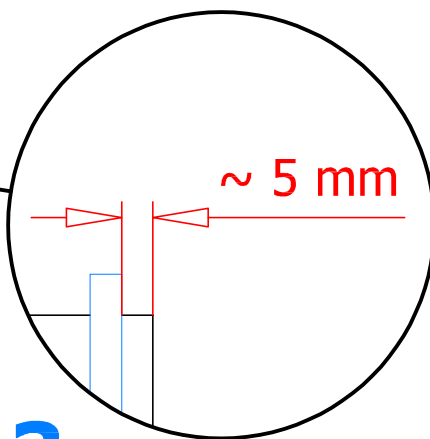
**3.1**



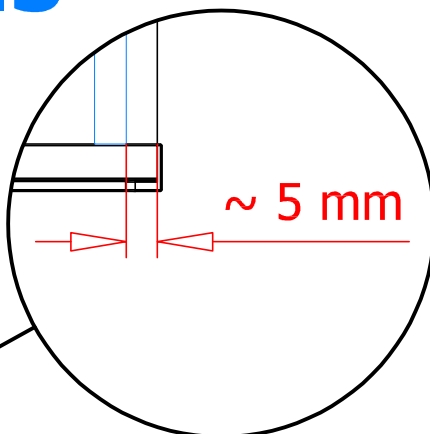
**3.2**



12476

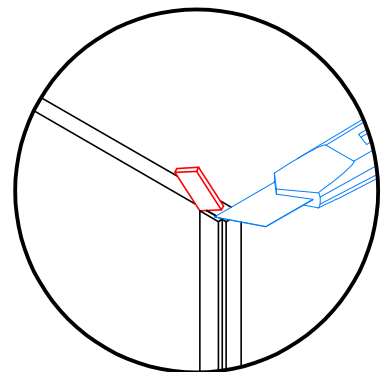


**3.3**



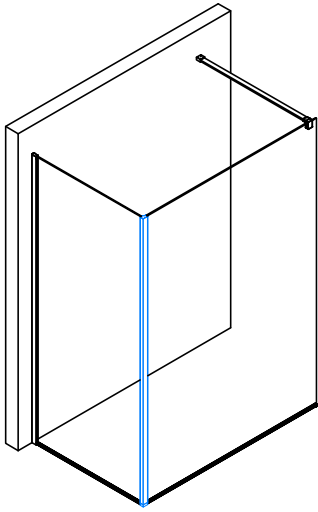
12476

**3.4**

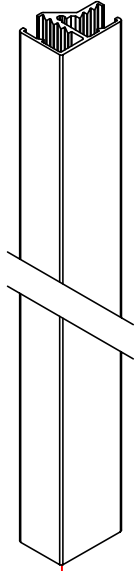


4.

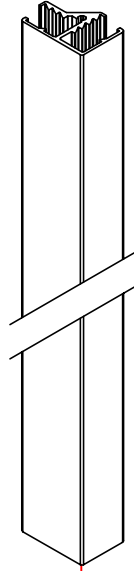
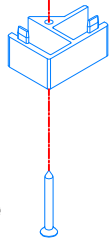
50323AXX.XXXX



54549.XX

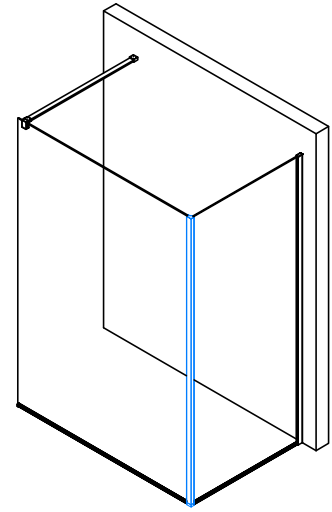
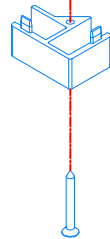


14013

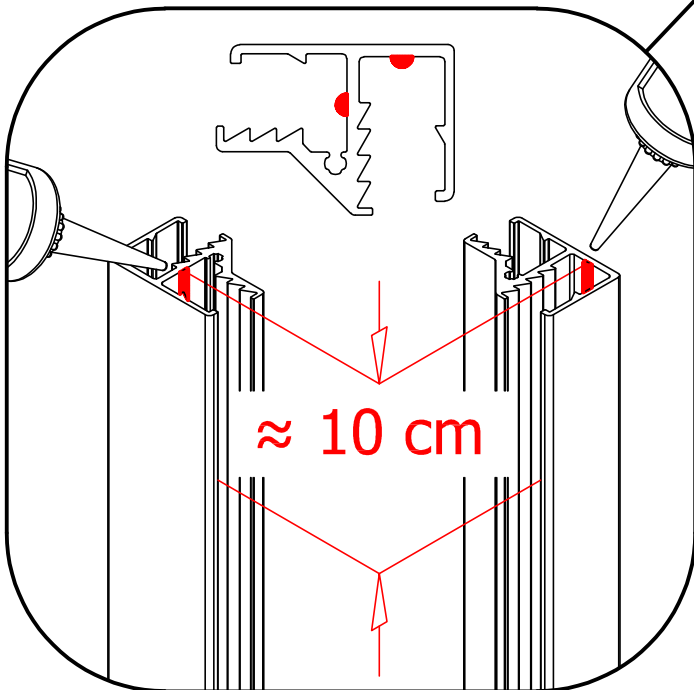
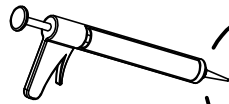


54548.XX

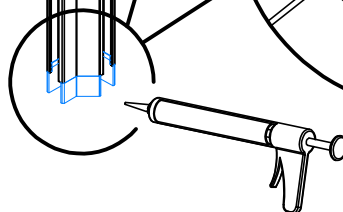
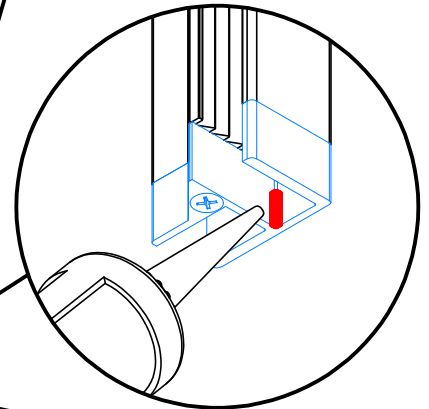
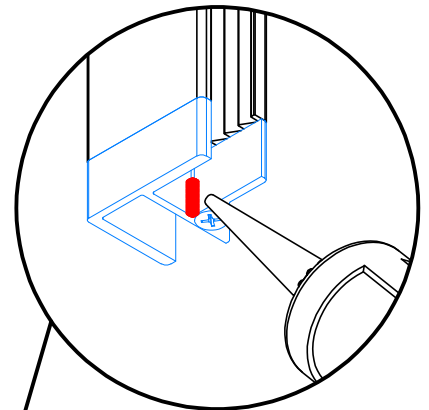
14013



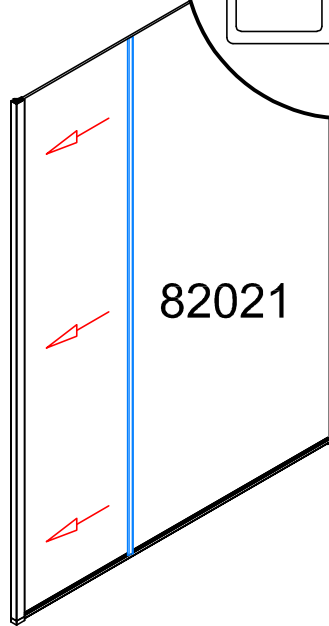
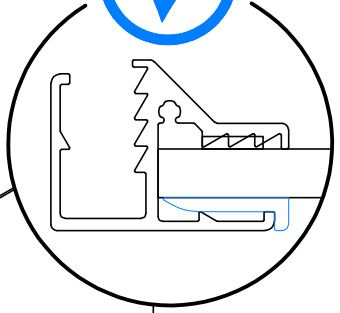
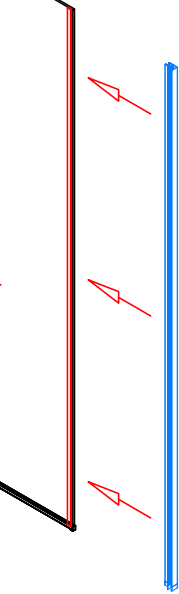
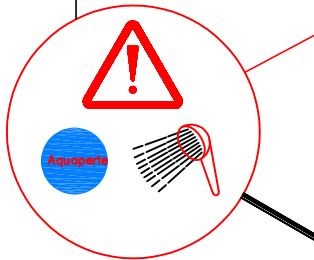
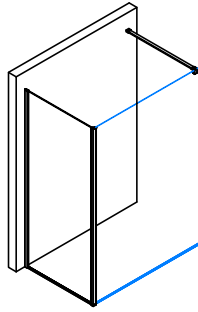
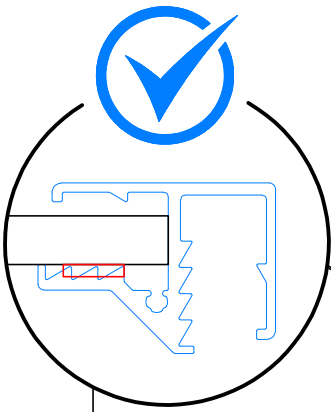
5.



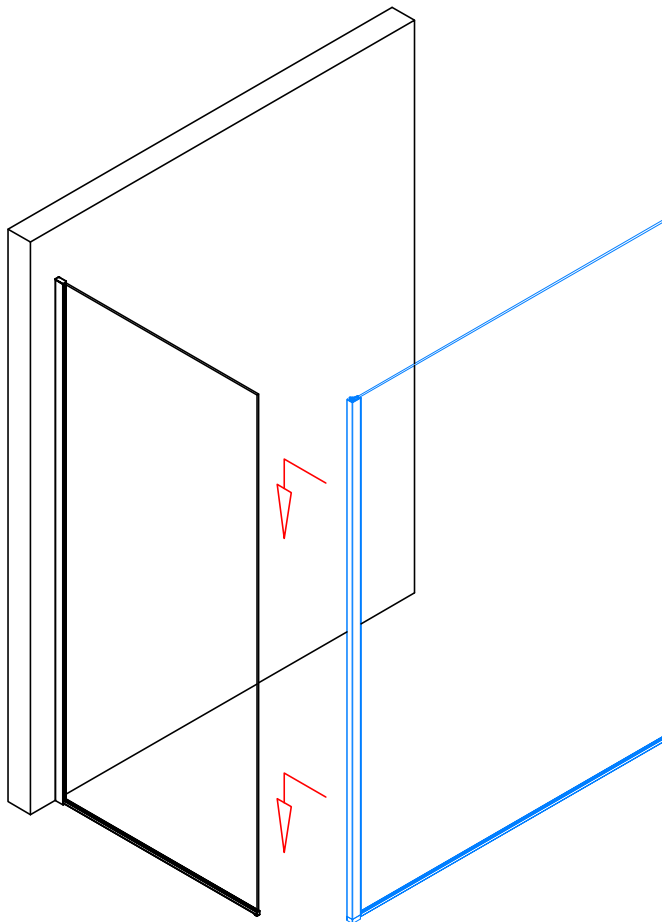
≈ 10 cm



6.

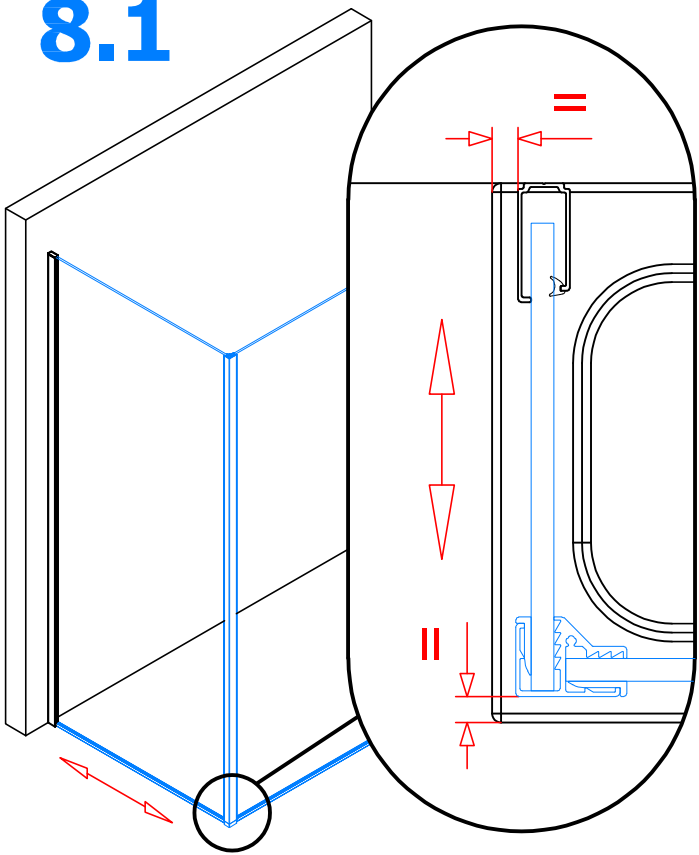


7.

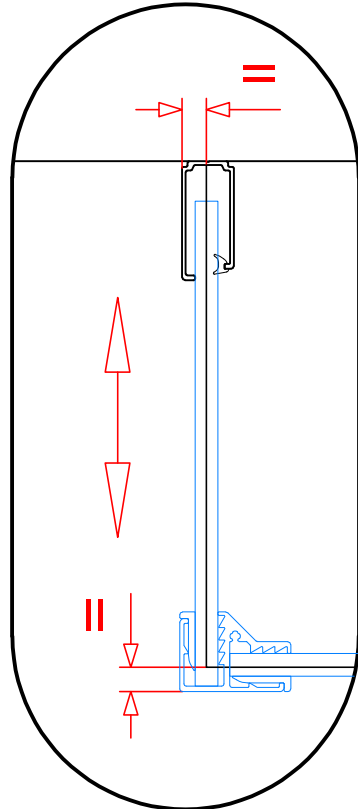


8.1 → 8.2

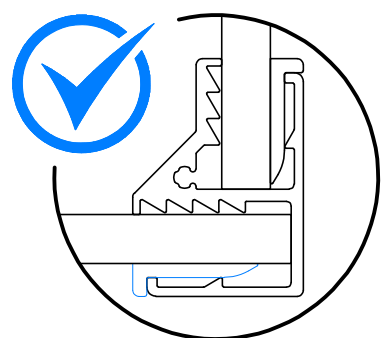
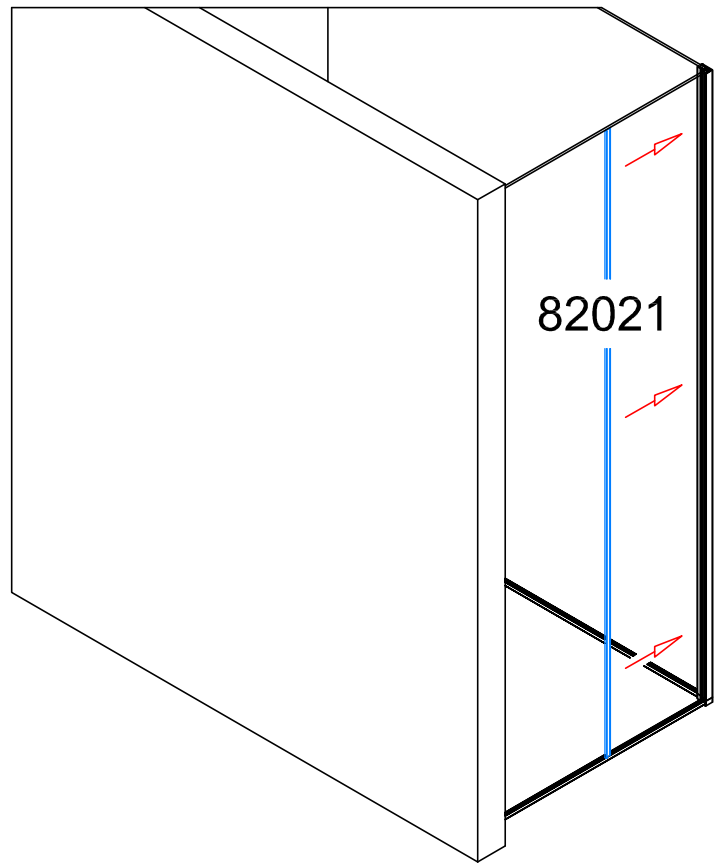
8.1



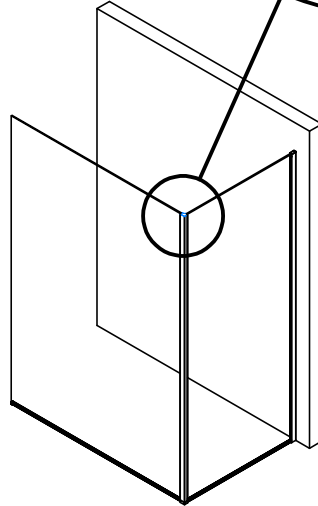
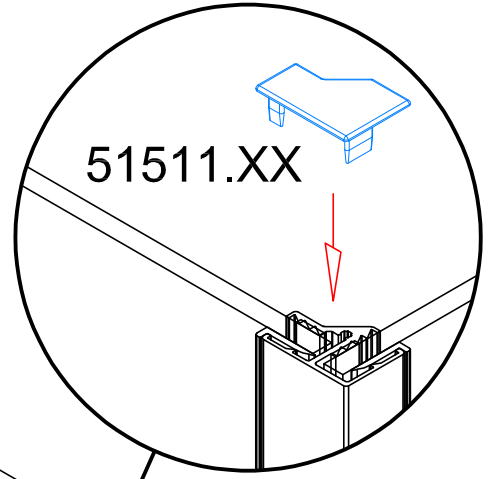
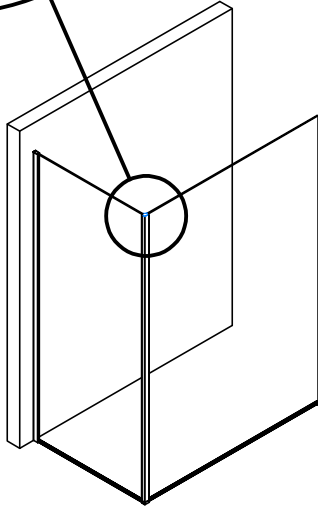
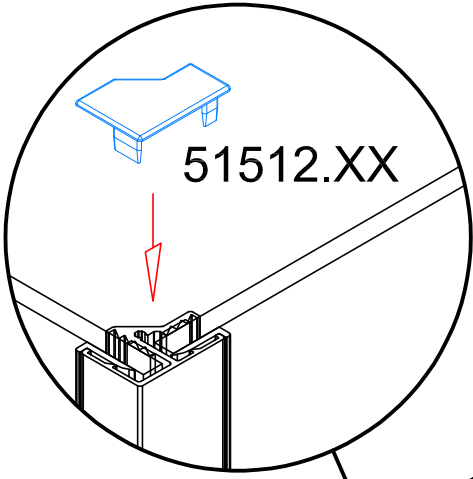
?



8.2



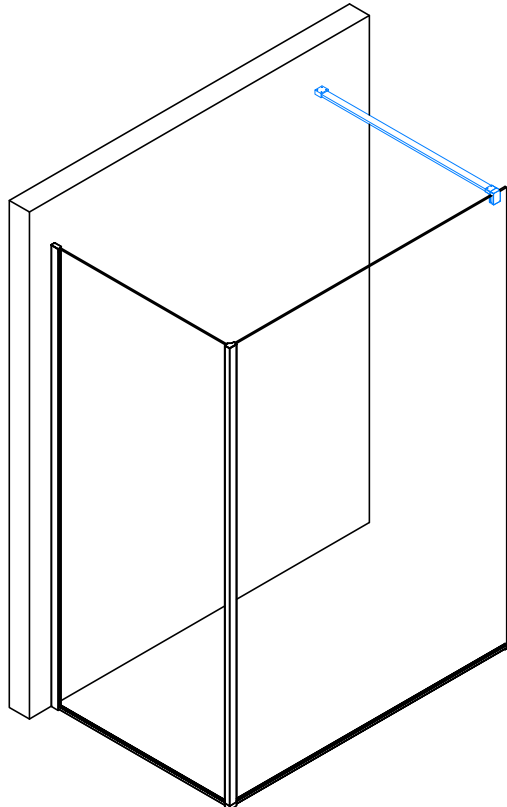
9.



10.

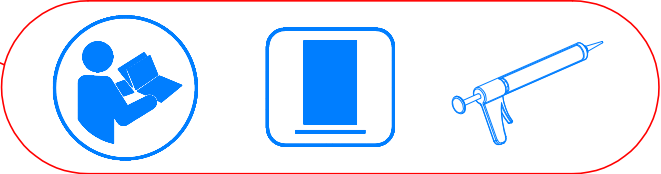
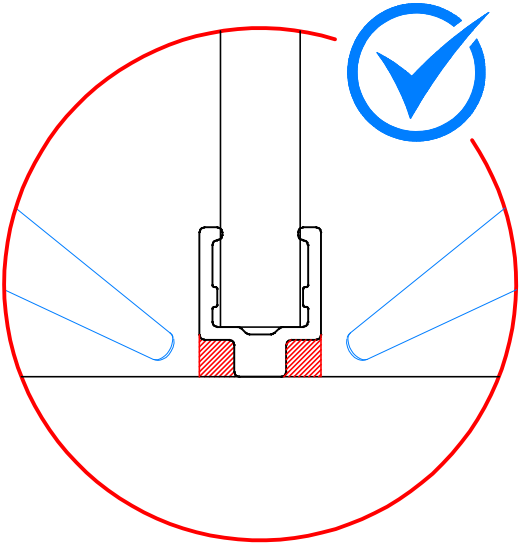
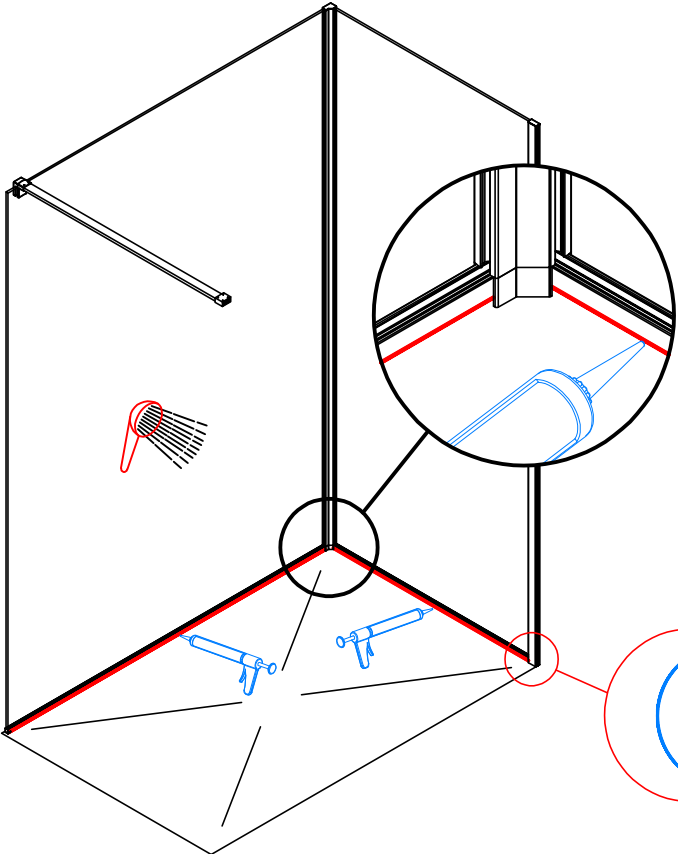
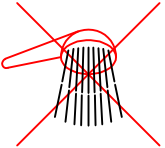
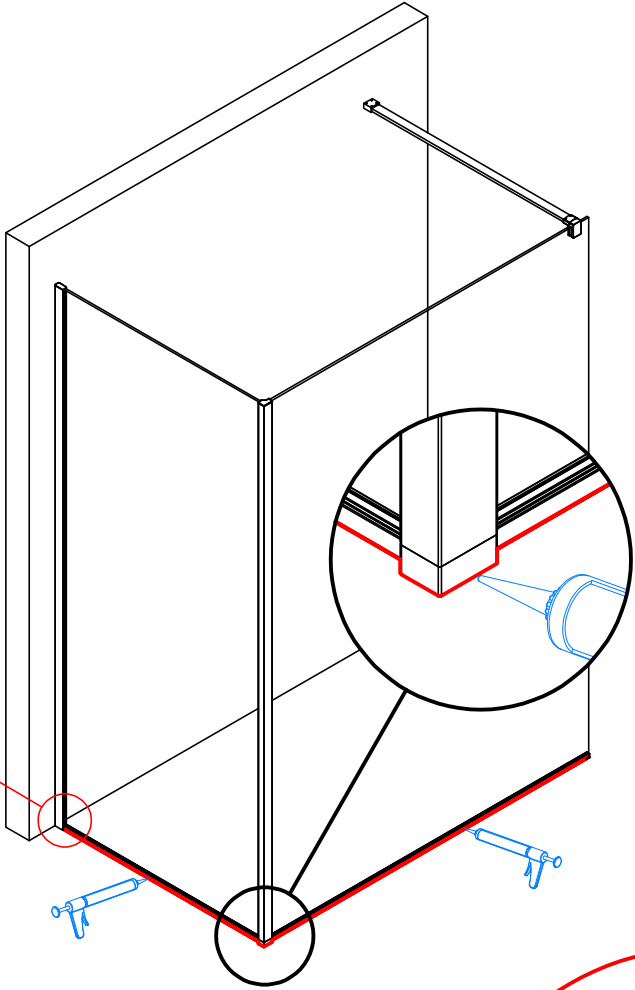
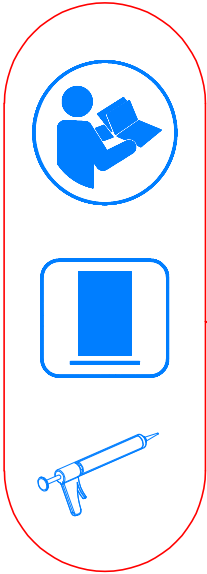


STR4P





11.



# WPEL

# WPER

