

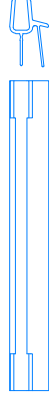

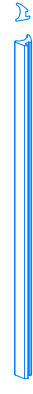






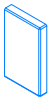
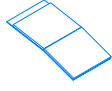



| | | | | |
|---|---|---|--|--|
| 50015E250.1984  | 42356.1967  | 52203U2 1000.F  | 50314.50.1400  | 31107.1  |
|---|---|---|--|--|

| | |
|--|---|
|  3 x 14001 4.2X38mm |  3 x 16000 ø 6mm |
|  2X 14152 |  2 X 54164.10 |
|  2X 54162 |  2X 54163 |
|  2X 51580.10 |  2X 51209 |
| |  2+2.5 +3mm |

