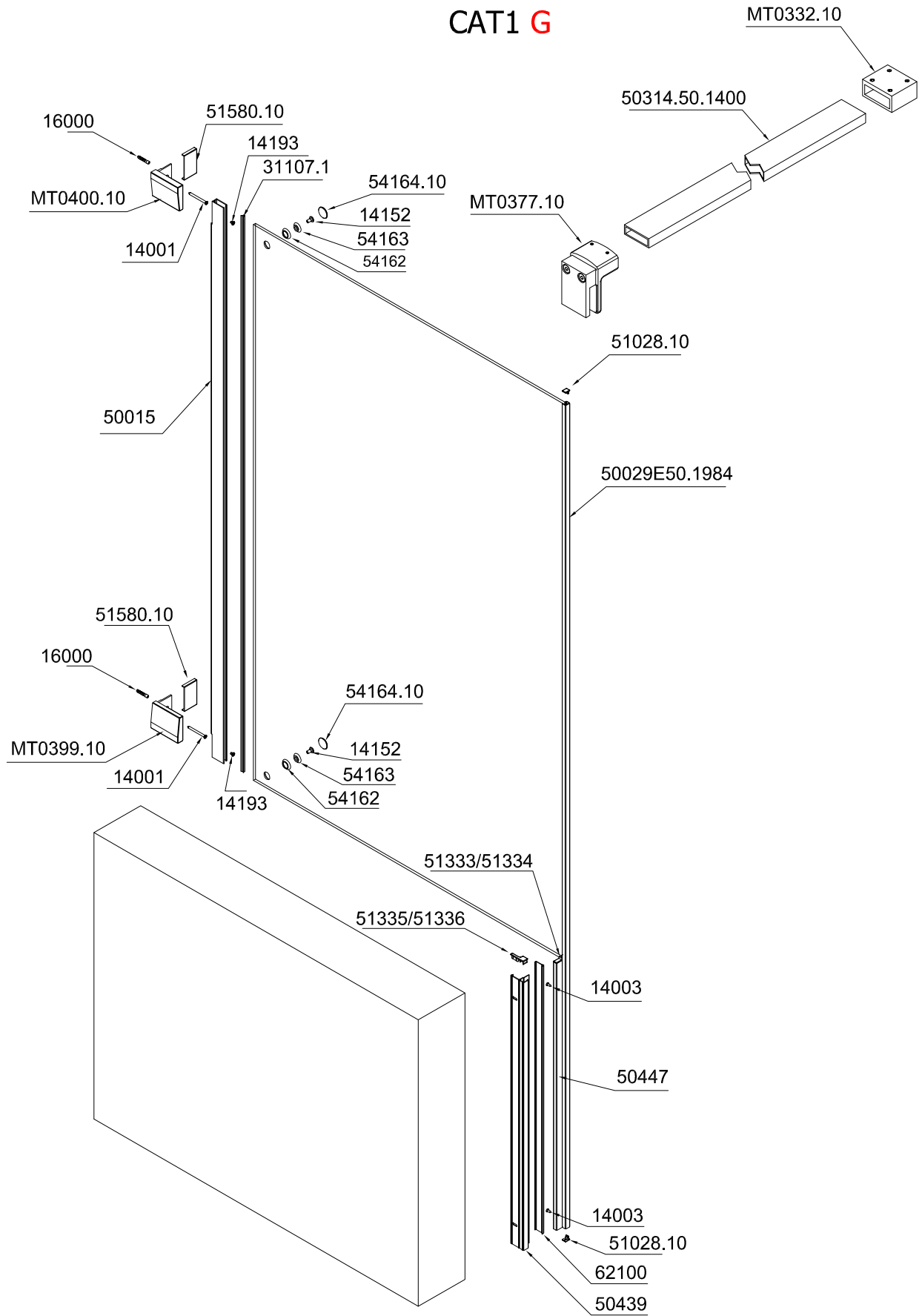


# CAT1 G



# CAT1 D

