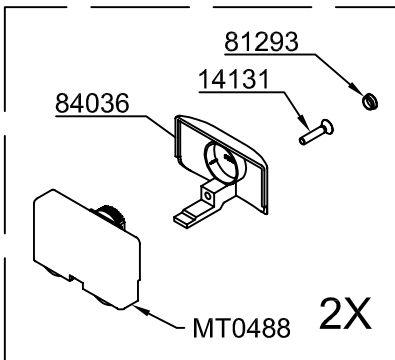
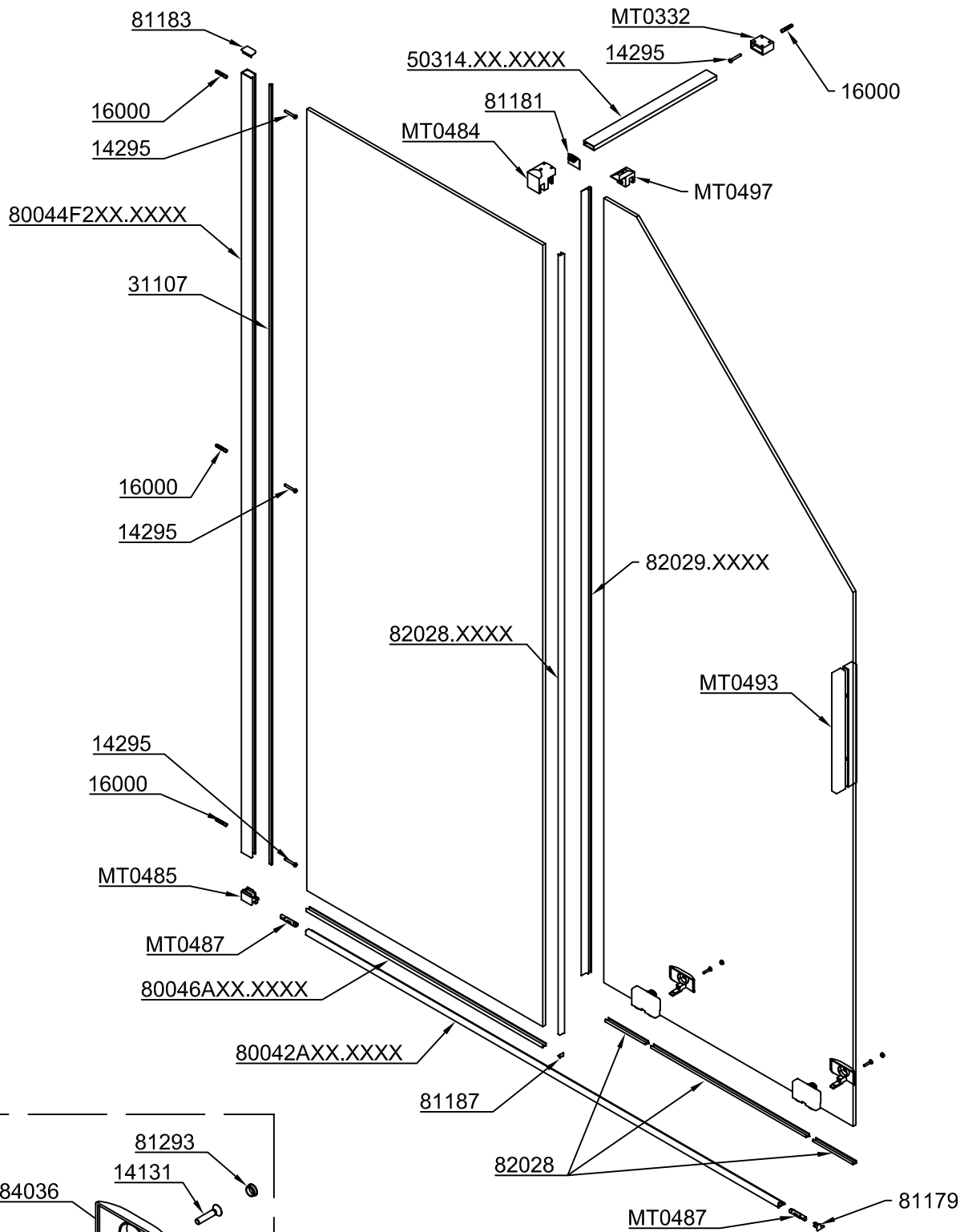


# D35S2 L + Aus



# D35S2 R + Aus

